

vs. STX-3150-xN

All terminals:
Phosphor
Bronze silver
plated

Materials and Finish

Housing: PBT Thermoplastic
UL 94V-0 Rated, Black Color

Contact Material:
Pin #1: Brass, Matte Tin Plated
Pin #2 and Pin #4:
Phosphor Bronze, Matte
Tin Plated
Pin #3 and Pin #5:
Brass, Matte Tin Plated

Switch Contacts:
Brass, Matte Tin Plated

Electrical Characteristics

Insulation Resistance:
100 Megohms at 500V DC

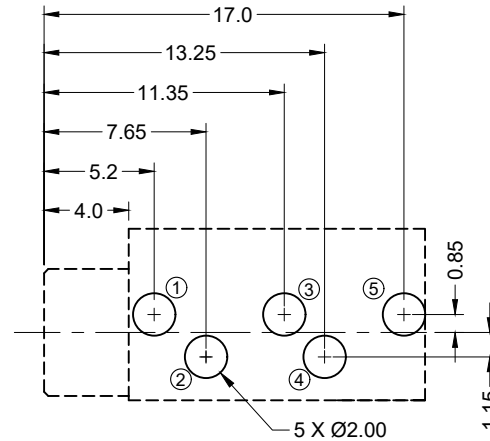
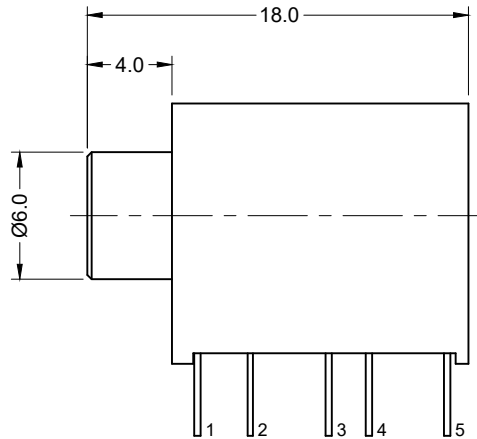
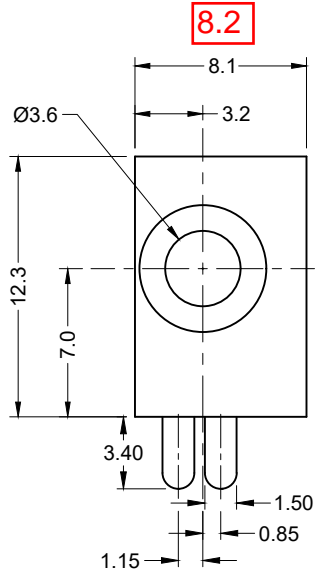
30

Contact Resistance:
50 milliohms Max.

Dielectric Withstanding Voltage:
500V AC RMS for 1 Minute

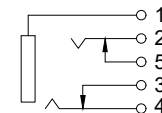
Mechanical Characteristics

Insertion Force: 0.3kg - 3.0kg
Withdrawal Force: 0.3kg - 3.0kg
Durability: 5000 Mating Cycles Min.
Operating Temperature:
-25°C to +85°C



PCB LAYOUT
(BOTTOM VIEW)

Schematic



Tolerances

X.X ± 0.30
X.XX ± 0.15
Unless Stated
Otherwise

RoHS COMPLIANT



REV.	DATE	DESCRIPTION	REV. BY	CHK. BY	DRAWN BY	DATE
A0	03/29/18	New Drawing	G. Serrato	C. Furumasa	G. Serrato	03/29/18
A1	11/07/18	Release Drawing DC18-009	D. Shehan	C. Kelleher		

STX-3150-5N-1

Stereo Jack, Straight Black Cover,

5 pos, RoHS Compliant





Компания «ЭлектроПласт» предлагает заключение долгосрочных отношений при поставках импортных электронных компонентов на взаимовыгодных условиях!

Наши преимущества:

- Оперативные поставки широкого спектра электронных компонентов отечественного и импортного производства напрямую от производителей и с крупнейших мировых складов;
- Поставка более 17-ти миллионов наименований электронных компонентов;
- Поставка сложных, дефицитных, либо снятых с производства позиций;
- Оперативные сроки поставки под заказ (от 5 рабочих дней);
- Экспресс доставка в любую точку России;
- Техническая поддержка проекта, помощь в подборе аналогов, поставка прототипов;
- Система менеджмента качества сертифицирована по Международному стандарту ISO 9001;
- Лицензия ФСБ на осуществление работ с использованием сведений, составляющих государственную тайну;
- Поставка специализированных компонентов (Xilinx, Altera, Analog Devices, Intersil, Interpoint, Microsemi, Aeroflex, Peregrine, Syfer, Eurofarad, Texas Instrument, Miteq, Cobham, E2V, MA-COM, Hittite, Mini-Circuits, General Dynamics и др.);

Помимо этого, одним из направлений компании «ЭлектроПласт» является направление «Источники питания». Мы предлагаем Вам помощь Конструкторского отдела:

- Подбор оптимального решения, техническое обоснование при выборе компонента;
- Подбор аналогов;
- Консультации по применению компонента;
- Поставка образцов и прототипов;
- Техническая поддержка проекта;
- Защита от снятия компонента с производства.



Как с нами связаться

Телефон: 8 (812) 309 58 32 (многоканальный)

Факс: 8 (812) 320-02-42

Электронная почта: org@eplast1.ru

Адрес: 198099, г. Санкт-Петербург, ул. Калинина, дом 2, корпус 4, литера А.