

PART NAME HAND HELD ENCLOSURE (STYLE D)

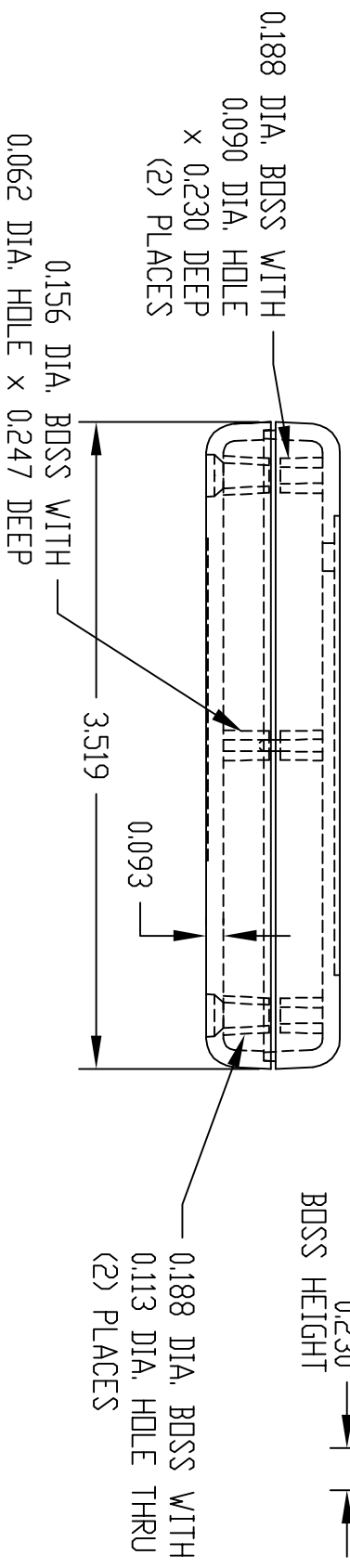
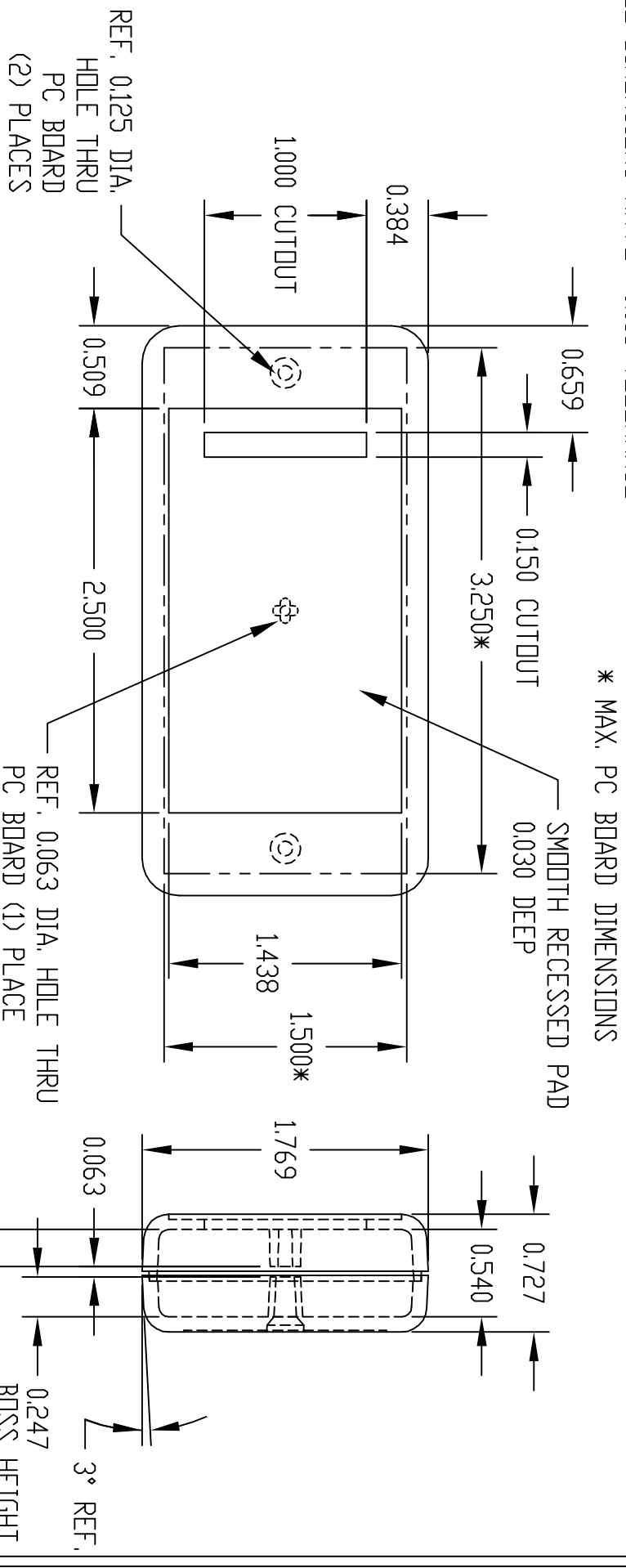
PART No.

HH-3470 & HH-3471

REV. DATE

10-29-08

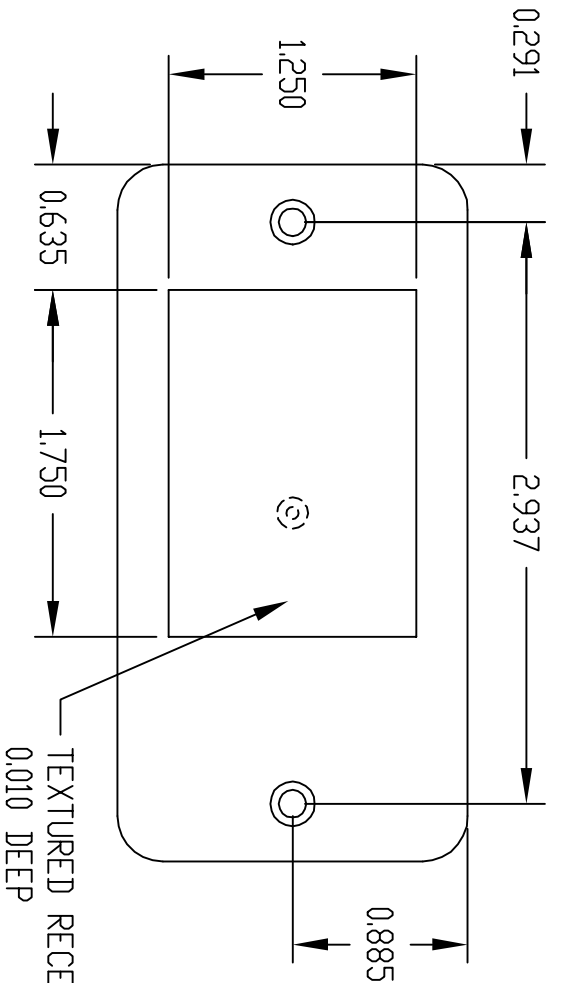
ALL DIMENSIONS HAVE ± 0.015 TOLERANCE



MATERIAL: ABS (UL94V-D)
FINISH: BLACK TEXTURED

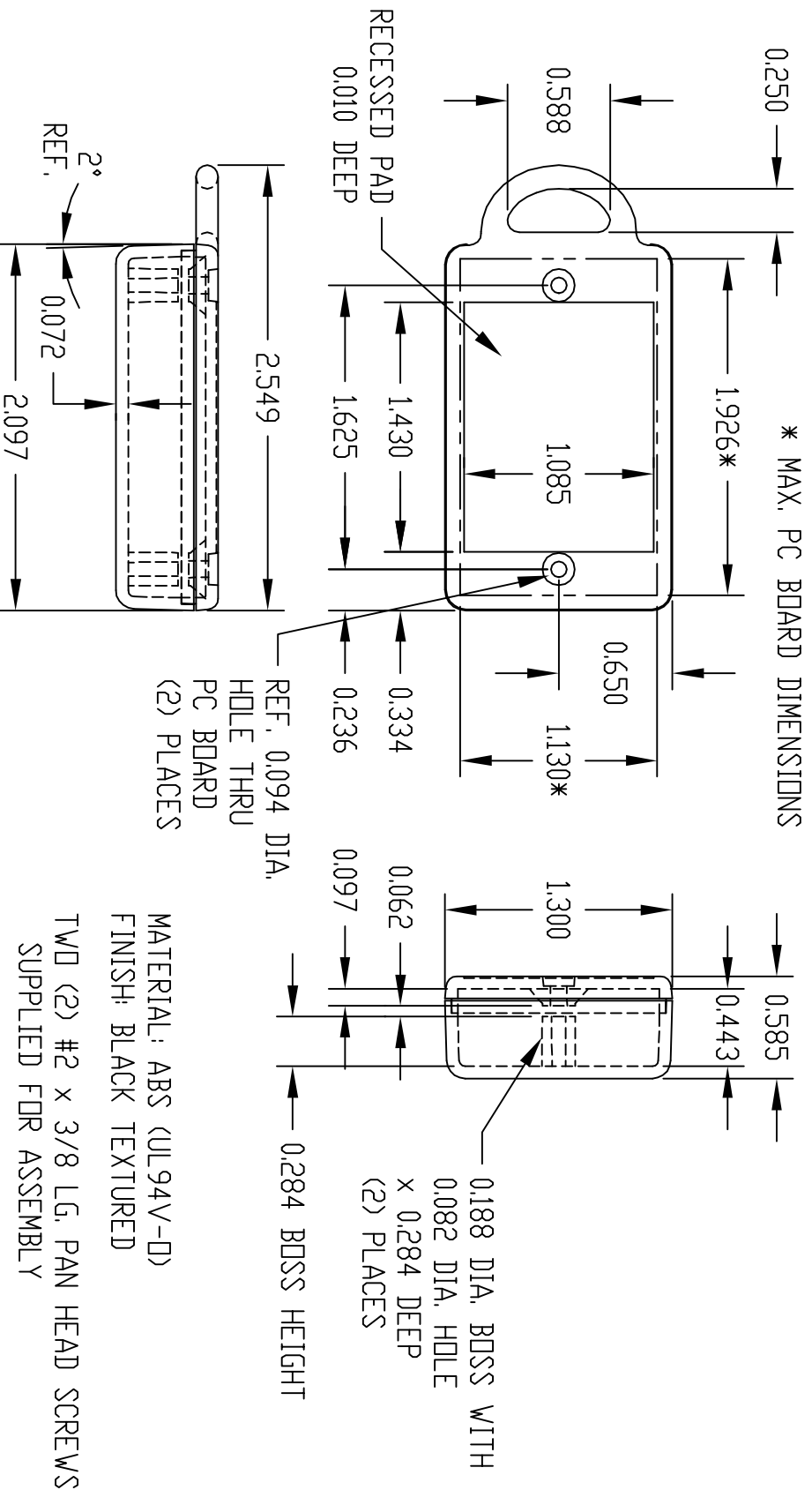
THE 0.150 x 1.000 RECT. CUTOUT IS IN PART No. HH-3470 ONLY.

TWD (2) #4 x 1/2 LG. DYAL HEAD SCREWS SUPPLIED FOR ASSEMBLY



PART NAME	HAND HELD KEYRING (STYLE E)	PART No.	HH-3490	REV. DATE	10-29-08
-----------	-----------------------------	----------	---------	-----------	----------

ALL DIMENSIONS HAVE ± 0.015 TOLERANCE





Компания «ЭлектроПласт» предлагает заключение долгосрочных отношений при поставках импортных электронных компонентов на взаимовыгодных условиях!

Наши преимущества:

- Оперативные поставки широкого спектра электронных компонентов отечественного и импортного производства напрямую от производителей и с крупнейших мировых складов;
- Поставка более 17-ти миллионов наименований электронных компонентов;
- Поставка сложных, дефицитных, либо снятых с производства позиций;
- Оперативные сроки поставки под заказ (от 5 рабочих дней);
- Экспресс доставка в любую точку России;
- Техническая поддержка проекта, помощь в подборе аналогов, поставка прототипов;
- Система менеджмента качества сертифицирована по Международному стандарту ISO 9001;
- Лицензия ФСБ на осуществление работ с использованием сведений, составляющих государственную тайну;
- Поставка специализированных компонентов (Xilinx, Altera, Analog Devices, Intersil, Interpoint, Microsemi, Aeroflex, Peregrine, Syfer, Eurofarad, Texas Instrument, Miteq, Cobham, E2V, MA-COM, Hittite, Mini-Circuits, General Dynamics и др.);

Помимо этого, одним из направлений компании «ЭлектроПласт» является направление «Источники питания». Мы предлагаем Вам помощь Конструкторского отдела:

- Подбор оптимального решения, техническое обоснование при выборе компонента;
- Подбор аналогов;
- Консультации по применению компонента;
- Поставка образцов и прототипов;
- Техническая поддержка проекта;
- Защита от снятия компонента с производства.



Как с нами связаться

Телефон: 8 (812) 309 58 32 (многоканальный)

Факс: 8 (812) 320-02-42

Электронная почта: org@eplast1.ru

Адрес: 198099, г. Санкт-Петербург, ул. Калинина, дом 2, корпус 4, литера А.