

3-Terminal EMI Filter

AEMIF-0805



RoHS/RoHS II Compliant



2.0 x 1.2 x 0.96mm

FEATURES:

- Multilayer and low profile structure enables high density mounting
- Closed magnetic circuit minimizes crosstalk
- Sharp attenuation characteristic beyond cutoff frequency achieves excellent EMI suppression
- Wide range of cutoff frequencies from 100MHz to 500MHz available

APPLICATIONS:

- Noise removal from signal lines in digital cameras, computers, game consoles, LED TVs, etc.
- Suppression of noise generated by high speed digital circuits such as clock lines

STANDARD SPECIFICATIONS:

Operating Temperature
-40°C to +85°C

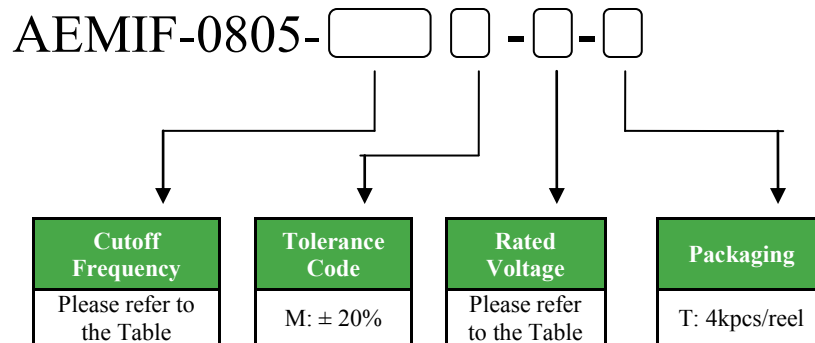
Storage Temperature
-10°C to +40°C, 70% RH max. in tape and reel

| Part Number | -3dB Cut-off Frequency | Cut-off Frequency Tolerance | Rated Voltage | Rated Current | Min. Insulation Resistance | Max. DC Resistance | Attenuation |
|--------------------|------------------------|-----------------------------|---------------|---------------|----------------------------|--------------------|-------------------------------|
| Units | MHz | % | V | mA | MΩ | Ω | dB |
| AEMIF-0805-101M-16 | 100 | M | 16 | 200 | 200 | 1.5 | 20.0 dB min. at 250-2000 MHz |
| AEMIF-0805-151M-16 | 150 | M | 16 | 200 | 200 | 1.0 | 20.0 dB min. at 350-2000 MHz |
| AEMIF-0805-201M-16 | 200 | M | 16 | 250 | 200 | 1.0 | 20.0 dB min. at 450-2000 MHz |
| AEMIF-0805-301M-16 | 300 | M | 16 | 300 | 200 | 1.0 | 20.0 dB min. at 550-2000 MHz |
| AEMIF-0805-401M-16 | 400 | M | 16 | 300 | 200 | 0.8 | 20.0 dB min. at 800-2000 MHz |
| AEMIF-0805-501M-16 | 500 | M | 16 | 300 | 200 | 0.8 | 20.0 dB min. at 1000-2000 MHz |

Test Equipment

| Items | Test Equipment |
|-----------------------|-----------------------|
| Cut off Frequency | HP8753E or equivalent |
| DC Resistance | HP4338 or equivalent |
| Insulation Resistance | TH2682 or equivalent |
| Attenuation | HP8753E or equivalent |

PART NUMBER IDENTIFICATION



3-Terminal EMI Filter

AEMIF-0805

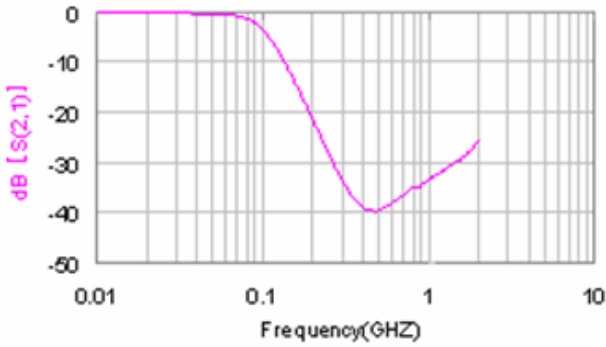
 RoHS/RoHS II Compliant



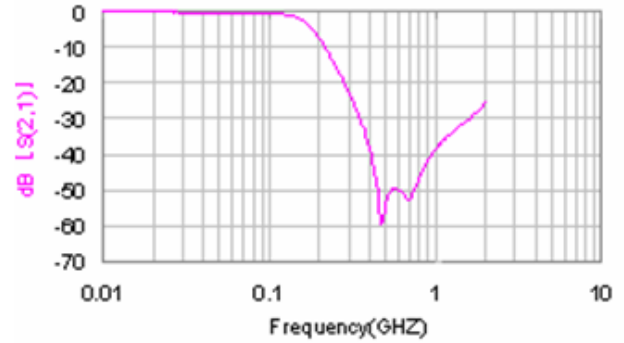
2.0 x 1.2 x 0.96mm

FREQUENCY CHARACTERISTIC

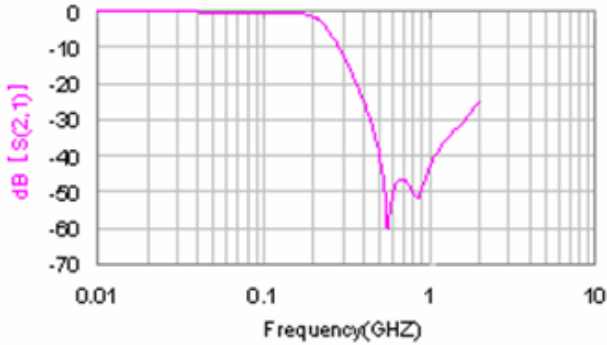
AEMIF-0805-101M-16



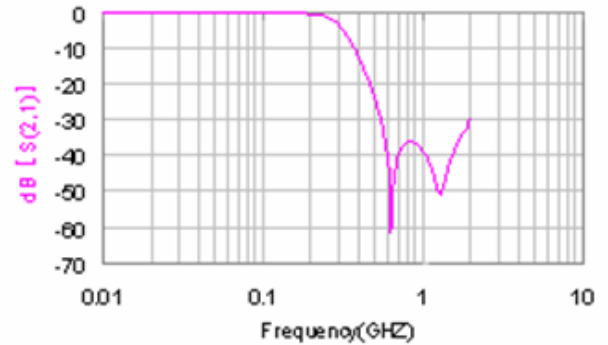
AEMIF-0805-151M-16



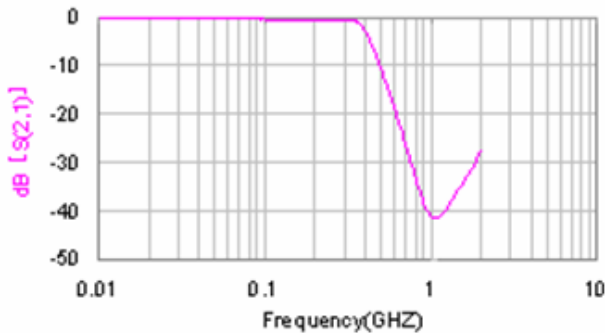
AEMIF-0805-201M-16



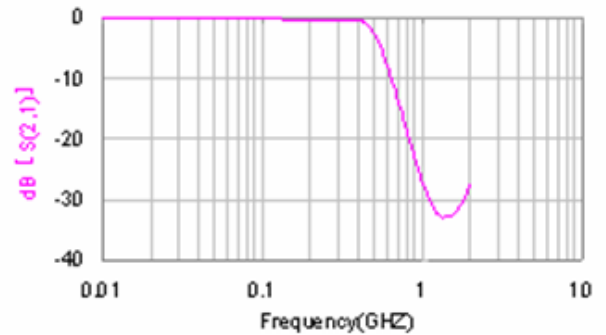
AEMIF-0805-301M-16



AEMIF-0805-401M-16



AEMIF-0805-501M-16



3-Terminal EMI Filter

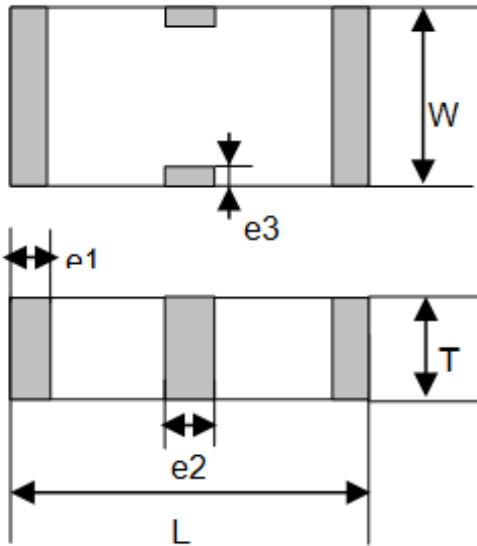
AEMIF-0805

 RoHS/RoHS II Compliant



2.0 x 1.2 x 0.96mm

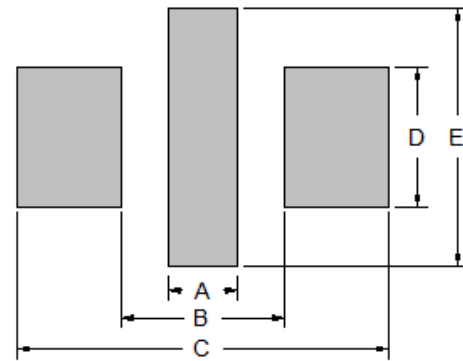
OUTLINE DIMENSION:



| L | W | T | e1 | e2 | e3 |
|---------|---------|----------|----------|----------|----------|
| 2.0±0.2 | 1.2±0.2 | 0.96±0.2 | 0.3±0.15 | 0.5±0.15 | 0.3±0.15 |

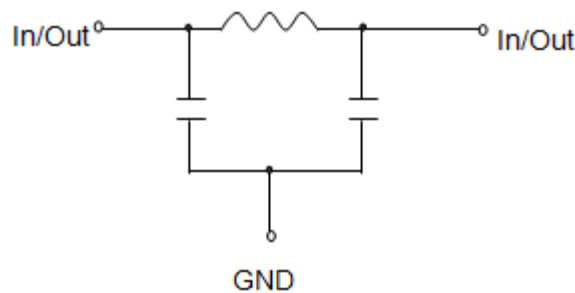
| A | B | C | D | E |
|-----|-----|-----|-----|-----|
| 0.6 | 1.4 | 3.2 | 1.2 | 2.2 |

Recommended Land Pattern



Dimension: mm

EQUIVALENT CIRCUIT:



No polarity

3-Terminal EMI Filter

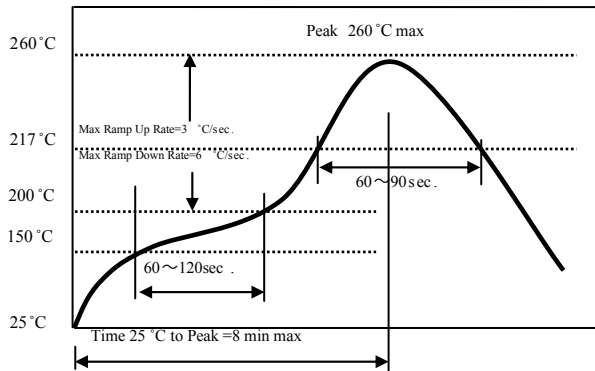
AEMIF-0805

 RoHS/RoHS II Compliant



2.0 x 1.2 x 0.96mm

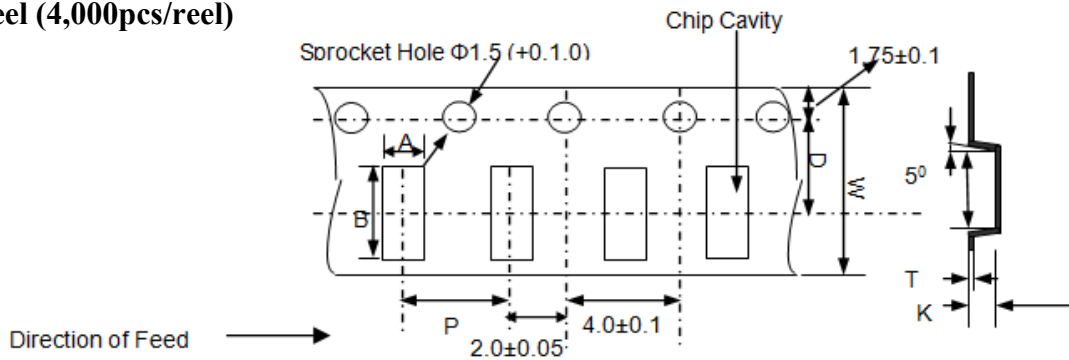
REFLOW PROFILE:



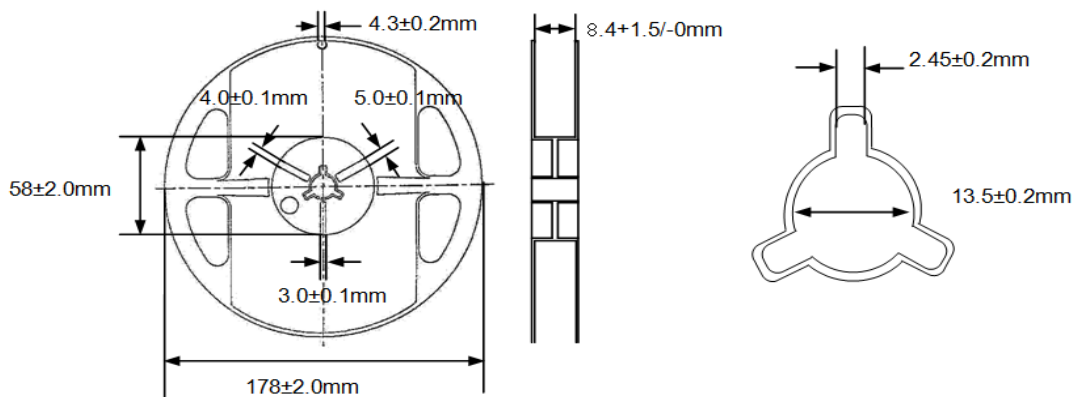
- Preheat condition: 150 ~200°C/60~120sec.
- Allowed time above 217 °C: 60~90sec.
- Max temp: 260 °C
- Max time at max temp: 10sec.
- Solder paste: Sn/3.0Ag/0.5Cu
- Allowed Reflow time: 2x max

TAPE & REEL

T= tape and reel (4,000pcs/reel)



| A | B | P | W | K max | T max |
|------|------|-----|-----|-------|-------|
| 1.42 | 2.25 | 4.0 | 8.0 | 1.14 | 0.27 |



Dimension: mm

ATTENTION: Abracon Corporation's products are COTS – Commercial-Off-The-Shelf products; suitable for Commercial, Industrial and, where designated, Automotive Applications. Abracon's products are not specifically designed for Military, Aviation, Aerospace, Life-dependant Medical applications or any application requiring high reliability where component failure could result in loss of life and/or property. For applications requiring high reliability and/or presenting an extreme operating environment, written consent and authorization from Abracon Corporation is required. Please contact Abracon Corporation for more information.

ABRACON IS
ISO 9001:2008
CERTIFIED



Visit www.abracon.com for Terms & Conditions of Sale **Revised: 07.28.14**
30332 Esperanza, Rancho Santa Margarita, California 92688
tel 949-546-8000 | fax 949-546-800 | www.abracon.com



Компания «ЭлектроПласт» предлагает заключение долгосрочных отношений при поставках импортных электронных компонентов на взаимовыгодных условиях!

Наши преимущества:

- Оперативные поставки широкого спектра электронных компонентов отечественного и импортного производства напрямую от производителей и с крупнейших мировых складов;
- Поставка более 17-ти миллионов наименований электронных компонентов;
- Поставка сложных, дефицитных, либо снятых с производства позиций;
- Оперативные сроки поставки под заказ (от 5 рабочих дней);
- Экспресс доставка в любую точку России;
- Техническая поддержка проекта, помощь в подборе аналогов, поставка прототипов;
- Система менеджмента качества сертифицирована по Международному стандарту ISO 9001;
- Лицензия ФСБ на осуществление работ с использованием сведений, составляющих государственную тайну;
- Поставка специализированных компонентов (Xilinx, Altera, Analog Devices, Intersil, Interpoint, Microsemi, Aeroflex, Peregrine, Syfer, Eurofarad, Texas Instrument, Miteq, Cobham, E2V, MA-COM, Hittite, Mini-Circuits, General Dynamics и др.);

Помимо этого, одним из направлений компании «ЭлектроПласт» является направление «Источники питания». Мы предлагаем Вам помощь Конструкторского отдела:

- Подбор оптимального решения, техническое обоснование при выборе компонента;
- Подбор аналогов;
- Консультации по применению компонента;
- Поставка образцов и прототипов;
- Техническая поддержка проекта;
- Защита от снятия компонента с производства.



Как с нами связаться

Телефон: 8 (812) 309 58 32 (многоканальный)

Факс: 8 (812) 320-02-42

Электронная почта: org@eplast1.ru

Адрес: 198099, г. Санкт-Петербург, ул. Калинина, дом 2, корпус 4, литера А.