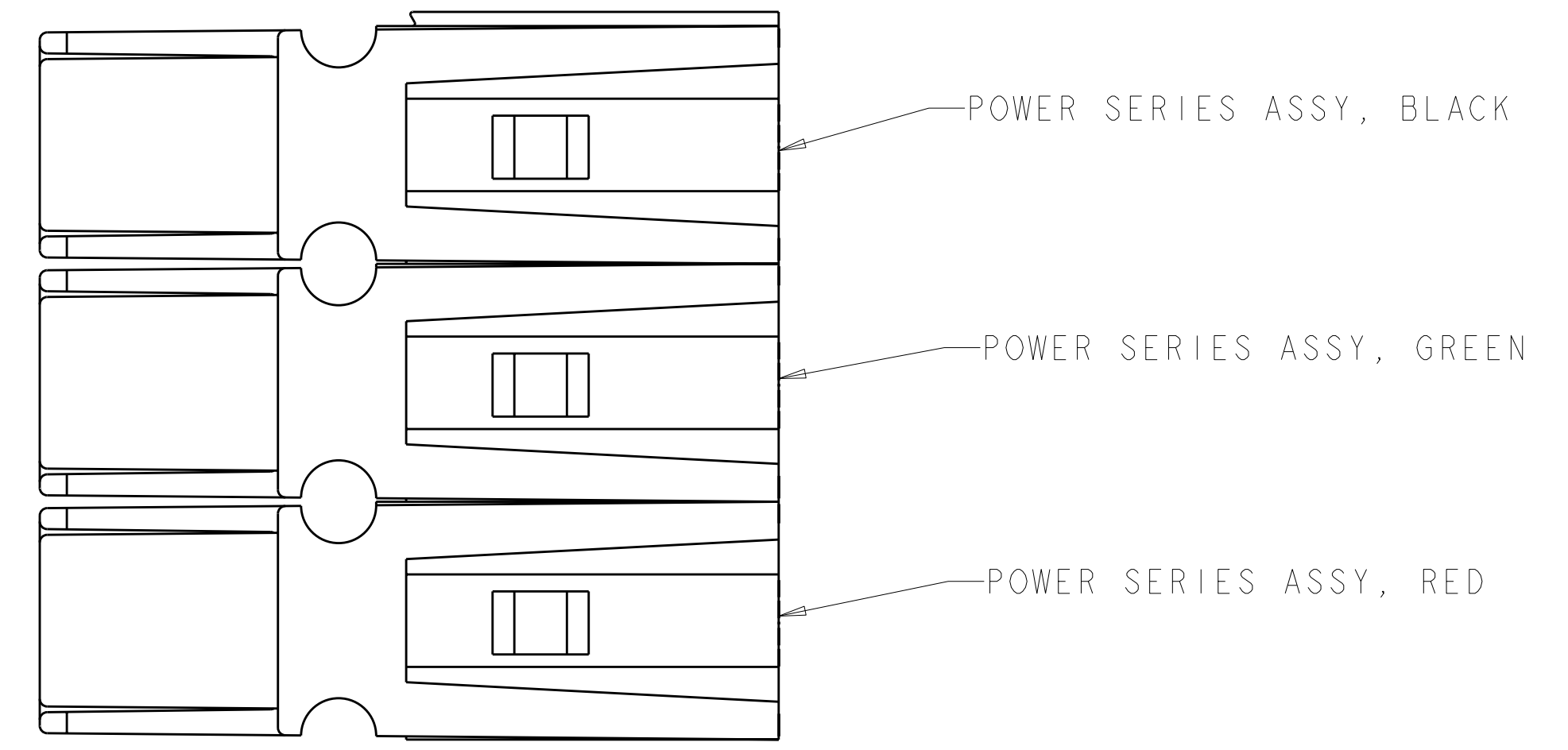
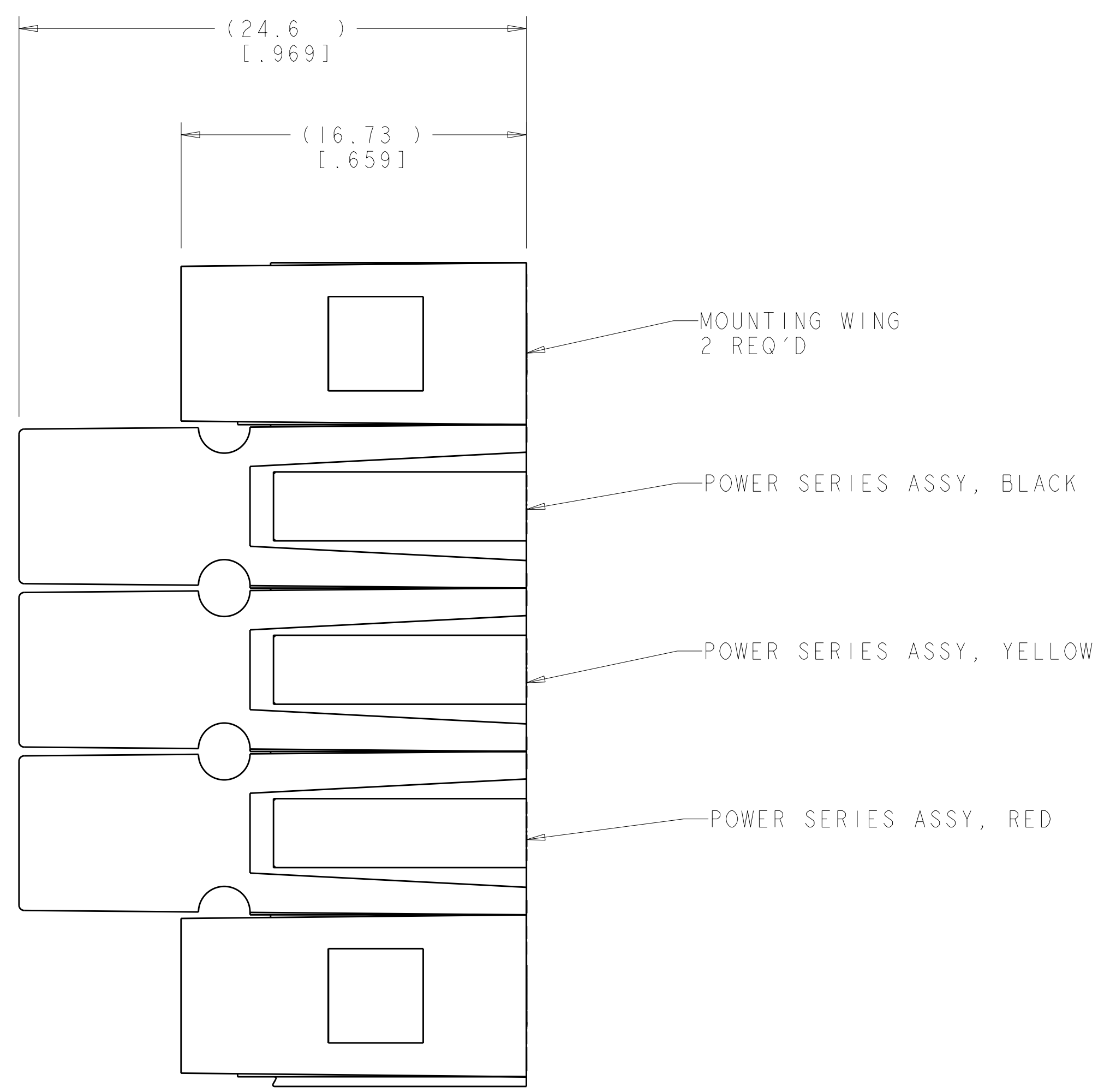
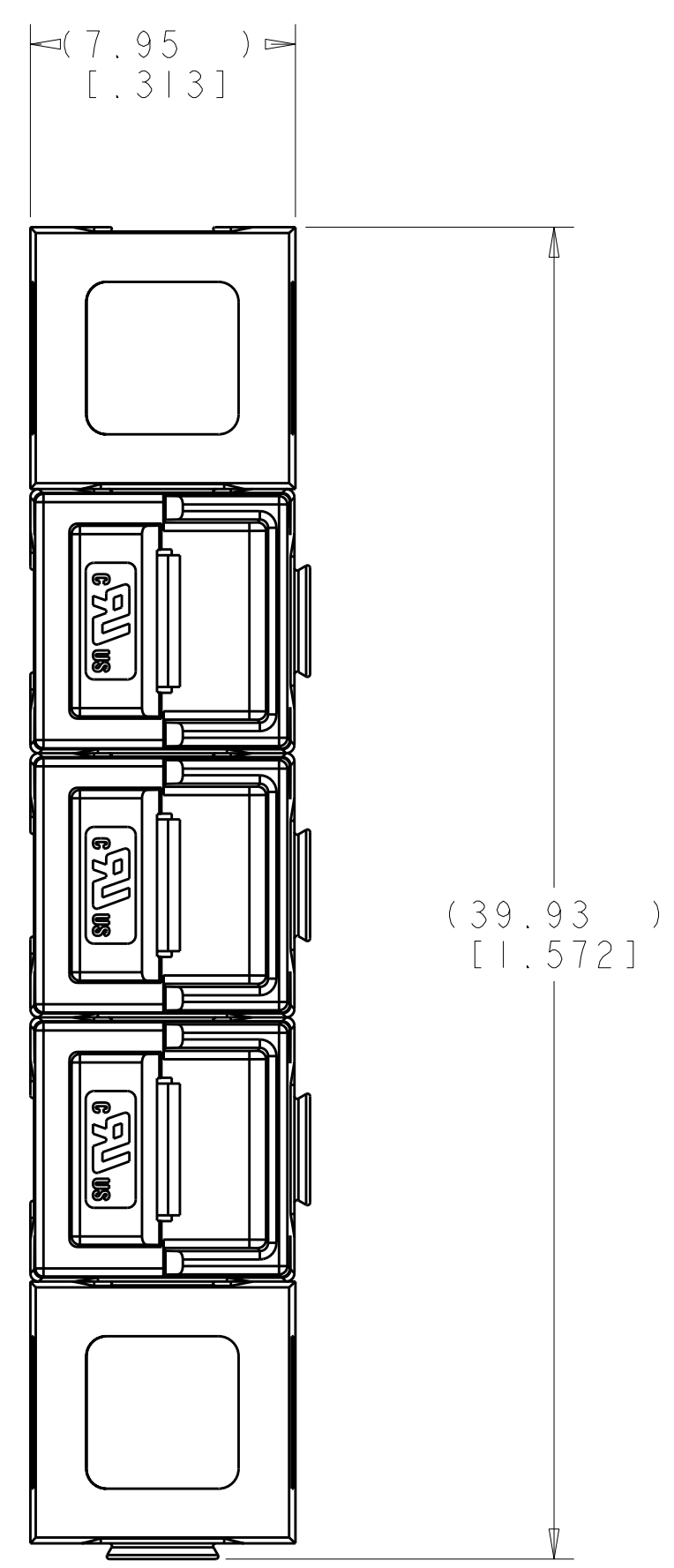
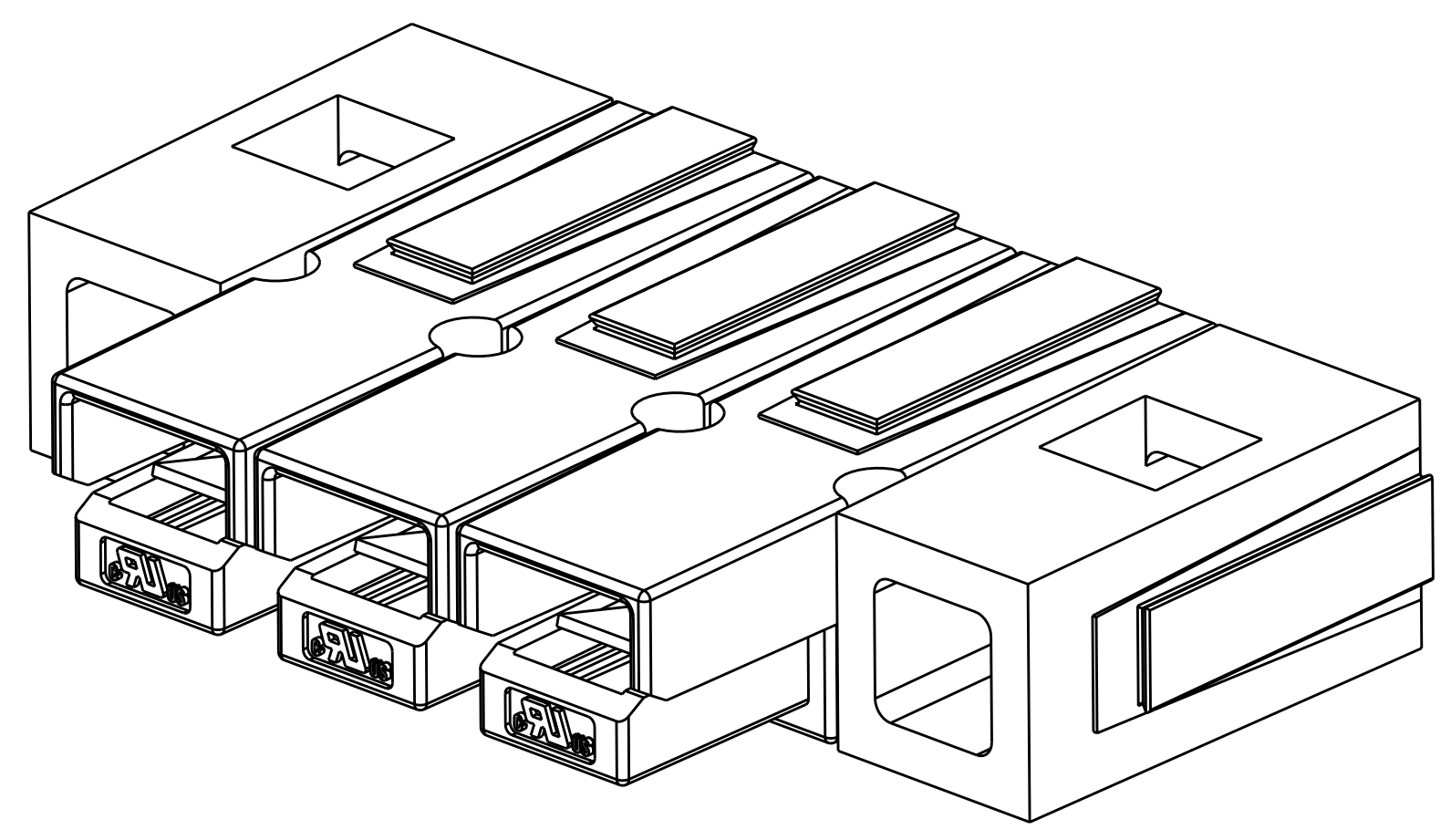


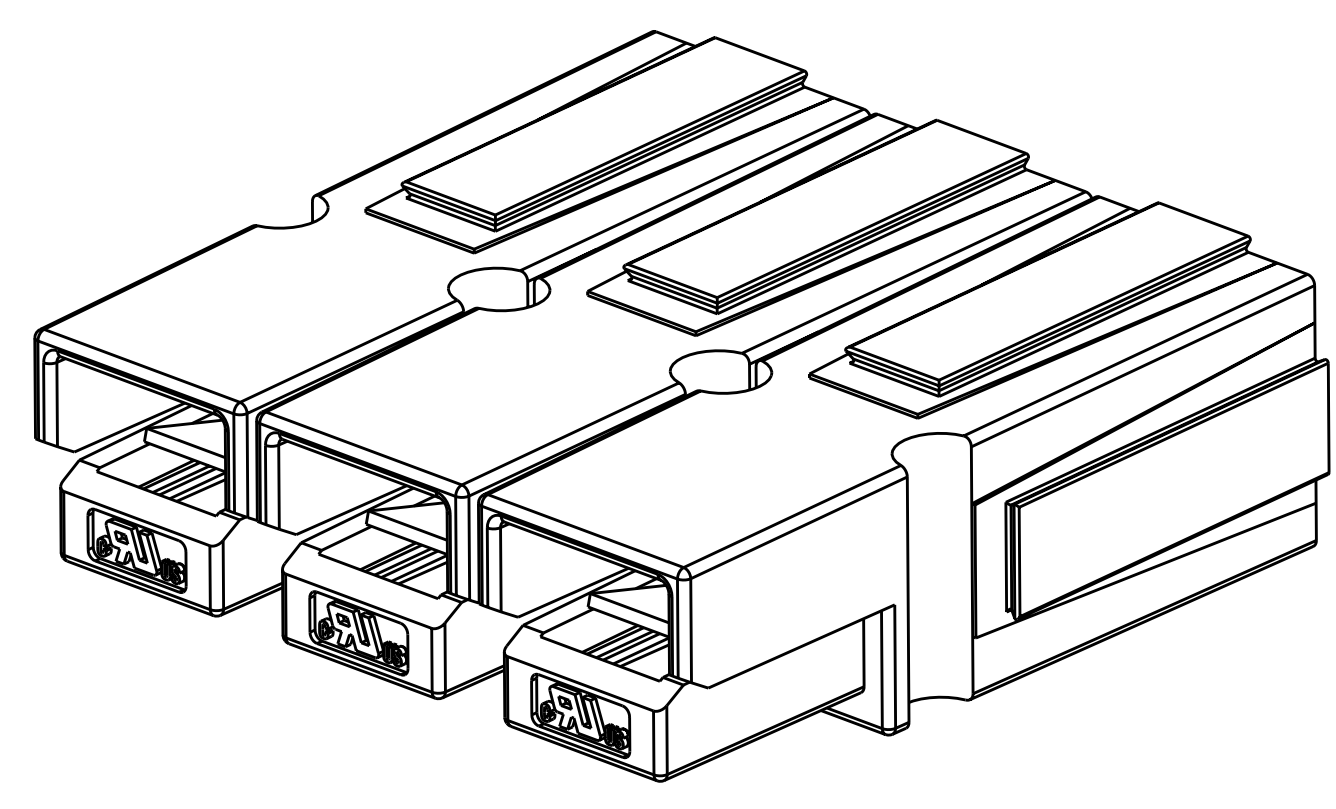
LOC	DIST	REVISIONS					
CM	00	P	LTB	DESCRIPTION	DATE	DWN	APVD
		A		REVISED PER ECO-05-016916	04JAN06	KW	JE
		A1		REVISED PER ECO-06-004222	22FEB06	KW	JE
		A2		REVISED PER ECO-09-004443	23FEB2009	SS	MS



-3 AS SHOWN



1744188-1
(WITH MOUNTING WINGS)



1744188-2
(WITHOUT MOUNTING WINGS)

2266.843	1744188-3
2266.843	1744188-2
3438.345	1744188-1
VOLUME (mm ³)	PART NO

<small>THIS DRAWING IS UNPUBLISHED. RELEASED FOR PUBLICATION BY TYCO ELECTRONICS CORPORATION. ALL RIGHTS RESERVED.</small>		DWN: R. WHITAKER 04JAN2006 CHK: J. ELLIS 04JAN2006 APVD: J. ELLIS 04JAN2006	Tyco Electronics Harrisburg, PA 17105-3608
DIMENSIONS: mm TOLERANCES UNLESS OTHERWISE SPECIFIED: 0 PLC ± 1 PLC ±0.13 2 PLC ± 3 PLC ± 4 PLC ± ANGLES ±40°30'		NAME: ULTRASONICALLY WELDED ASSEMBLY, AMP POWER SERIES 15/30/45 PRODUCT SPEC: APPLICATION SPEC: WEIGHT: SEE TABLE A100779C=1744188 CUSTOMER DRAWING	SIZE: CAGE CODE DRAWING NO: A100779C=1744188 RESTRICTED TO:
MATERIAL: FINISH:		SCALE: 5:1 SHEET 1 OF 1 REV A2	





Компания «ЭлектроПласт» предлагает заключение долгосрочных отношений при поставках импортных электронных компонентов на взаимовыгодных условиях!

Наши преимущества:

- Оперативные поставки широкого спектра электронных компонентов отечественного и импортного производства напрямую от производителей и с крупнейших мировых складов;
- Поставка более 17-ти миллионов наименований электронных компонентов;
- Поставка сложных, дефицитных, либо снятых с производства позиций;
- Оперативные сроки поставки под заказ (от 5 рабочих дней);
- Экспресс доставка в любую точку России;
- Техническая поддержка проекта, помощь в подборе аналогов, поставка прототипов;
- Система менеджмента качества сертифицирована по Международному стандарту ISO 9001;
- Лицензия ФСБ на осуществление работ с использованием сведений, составляющих государственную тайну;
- Поставка специализированных компонентов (Xilinx, Altera, Analog Devices, Intersil, Interpoint, Microsemi, Aeroflex, Peregrine, Syfer, Eurofarad, Texas Instrument, Miteq, Cobham, E2V, MA-COM, Hittite, Mini-Circuits, General Dynamics и др.);

Помимо этого, одним из направлений компании «ЭлектроПласт» является направление «Источники питания». Мы предлагаем Вам помощь Конструкторского отдела:

- Подбор оптимального решения, техническое обоснование при выборе компонента;
- Подбор аналогов;
- Консультации по применению компонента;
- Поставка образцов и прототипов;
- Техническая поддержка проекта;
- Защита от снятия компонента с производства.



Как с нами связаться

Телефон: 8 (812) 309 58 32 (многоканальный)

Факс: 8 (812) 320-02-42

Электронная почта: org@eplast1.ru

Адрес: 198099, г. Санкт-Петербург, ул. Калинина, дом 2, корпус 4, литера А.