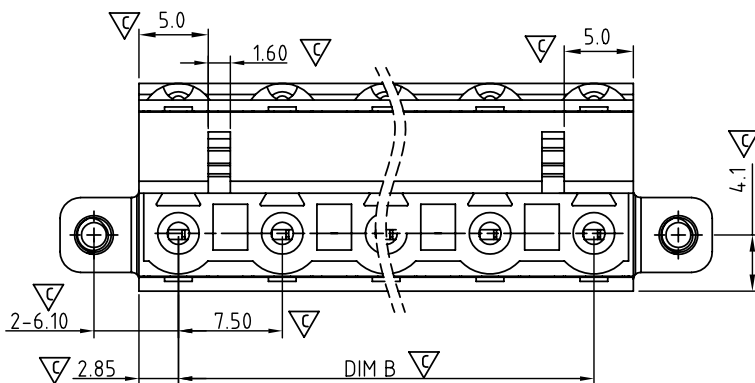
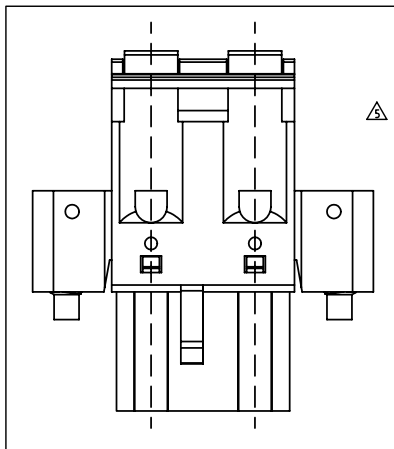
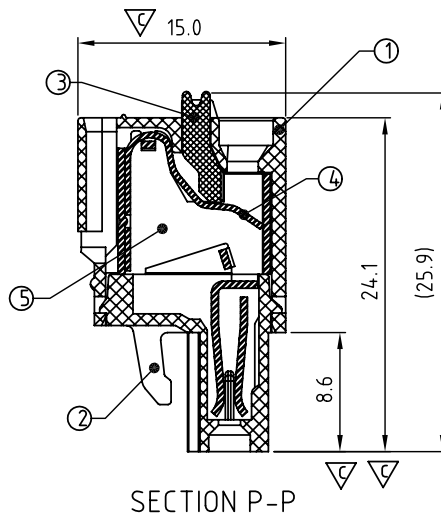
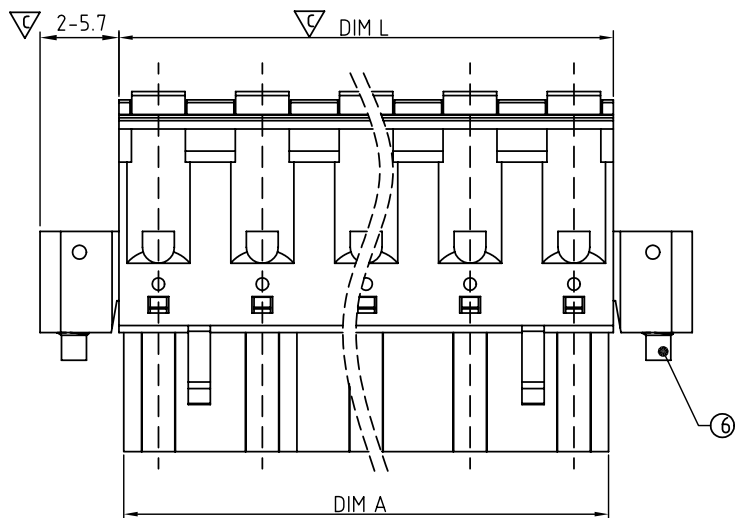


△ Dimension

|       |                           |
|-------|---------------------------|
| DIM L | $(N-1) \times 7.50 + 5.7$ |
| DIM A | $(N-1) \times 7.50 + 5.0$ |
| DIM B | $(N-1) \times 7.50$       |

N=Number of poles

| POLES   | Tolerance  |
|---------|------------|
| 2p-6p   | $\pm 0.15$ |
| 7p-12p  | $\pm 0.20$ |
| 13p-16p | $\pm 0.30$ |



| SIGN | DATE     | DESCRIPTION   | APPROVER |
|------|----------|---|----------|
| △    | 12/02'08 | Flange screw changed from "-" to "+/-"                  | Tony     |
| △    | 11/21'09 | The normal grey No. changed from RAL7004/P to RAL7035/D | Kind     |
| △    | 03/03'10 | The wire strip length is changed from 7~8mm to 8~9mm    | Wellch   |
| △    | 03/03'10 | Add the glue on the top                                 | Wellch   |
| △    | 04/06'10 | Add the 2P mark   | RUNNER   |
| △    | 02/21'13 | add the safety certification icon or update the drawing | Da cheng |

THIS IS CAD DRAWING, DO NOT REVISE MANUALLY!!!

Material

- Item 1 Terminal body:Thermoplastic (UL94V-0)
- Item 2 Terminal body:Thermoplastic (UL94V-0)
- Item 3 Terminal lever:Thermoplastic (UL94V-0) Orange(RAL2011/P)
- Item 4 Wire guard:Stainless Steel
- Item 5 Female contact:PhBz (CuSn) Tin plated
- Item 6 Wigh flange screw:Steel Zinc plating M2.5 solt "+/-"type

△ Electrical

- Voltage rating: 300V
- Current rating: 10A
- Solid wire(AWG): 12-26
- Stranded wire(AWG): 12-26
- Wire strip length: 8-9mm
- Withstanding Voltage: 1.6KV
- Operating temperature: -40°C to +115°C
- Safety Approval:
- Critical dimension:

HW xx A0 x 2 xxxx G

△ RoHS compliant (lead<4%)  
In copper Alloy

- No. OF POLES
- 02 2 POLES
- 03 3 POLES
- ... ..
- 16 16 POLES

- △ Body Color
- 0 Black (RAL9005)
- 2 Red (RAL3001/D)
- 3 Orange(RAL2011/P)
- 4 Yellow(RAL1018/A)
- 5 Green(RAL6018/T)
- 6 Blue (RAL5015/A)
- △ 8 Grey(RAL7035/D)
- C Green(RAL6018/U)

0000 Standard @ Logo  
000A Standard ANY Logo  
Any special item by customer request, please contact sales department.

**ANYTEK**

**CUSTOMER COPY**

ALL RIGHTS RESERVED. REPRODUCTION OR ISSUE TO THRD PARTIES IN ANY FORM WHATSOEVER IS NOT PERMITTED WITHOUT WRITTEN AUTHORITY FROM THE PROPRIETOR. PROPERTY OF ANYTEK TECHNOLOGY CO., LTD

|          |   |                        |                        |            |
|----------|---|------------------------|------------------------|------------|
| TITLE    | HW 7.50 Series Contact on down side (W/F) |                        |                        |            |
| PART NO. | HWxxA0x2xxxxG                             | DWG NO.                | 8HW0502                |            |
| APPROVED | CHECKED                                   | DESIGNED               | DRAWN                  | CUST NO.   |
|          |   | Da cheng<br>2013.02.21 | Da cheng<br>2013.02.21 |            |
|          |   |                        |                        | Tolerance  |
|          |   |                        | UNIT: mm               | X. ±0.50   |
|          |   |                        | SCALE: NONE            | X.X ±0.30  |
|          |   |                        | REV.: G                | X.XX ±0.10 |
|          |   |                        | SHEET: 01/01           | X° ±1°     |



Компания «ЭлектроПласт» предлагает заключение долгосрочных отношений при поставках импортных электронных компонентов на взаимовыгодных условиях!

Наши преимущества:

- Оперативные поставки широкого спектра электронных компонентов отечественного и импортного производства напрямую от производителей и с крупнейших мировых складов;
- Поставка более 17-ти миллионов наименований электронных компонентов;
- Поставка сложных, дефицитных, либо снятых с производства позиций;
- Оперативные сроки поставки под заказ (от 5 рабочих дней);
- Экспресс доставка в любую точку России;
- Техническая поддержка проекта, помощь в подборе аналогов, поставка прототипов;
- Система менеджмента качества сертифицирована по Международному стандарту ISO 9001;
- Лицензия ФСБ на осуществление работ с использованием сведений, составляющих государственную тайну;
- Поставка специализированных компонентов (Xilinx, Altera, Analog Devices, Intersil, Interpoint, Microsemi, Aeroflex, Peregrine, Syfer, Eurofarad, Texas Instrument, Miteq, Cobham, E2V, MA-COM, Hittite, Mini-Circuits, General Dynamics и др.);

Помимо этого, одним из направлений компании «ЭлектроПласт» является направление «Источники питания». Мы предлагаем Вам помощь Конструкторского отдела:

- Подбор оптимального решения, техническое обоснование при выборе компонента;
- Подбор аналогов;
- Консультации по применению компонента;
- Поставка образцов и прототипов;
- Техническая поддержка проекта;
- Защита от снятия компонента с производства.



#### Как с нами связаться

**Телефон:** 8 (812) 309 58 32 (многоканальный)

**Факс:** 8 (812) 320-02-42

**Электронная почта:** [org@eplast1.ru](mailto:org@eplast1.ru)

**Адрес:** 198099, г. Санкт-Петербург, ул. Калинина, дом 2, корпус 4, литера А.