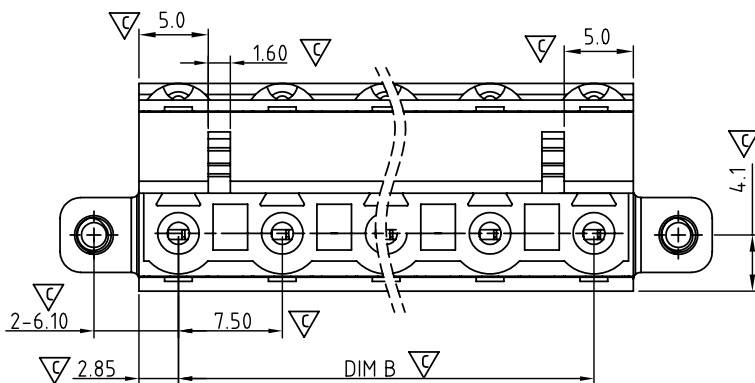
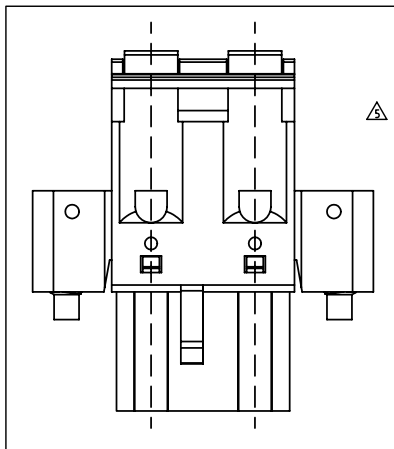
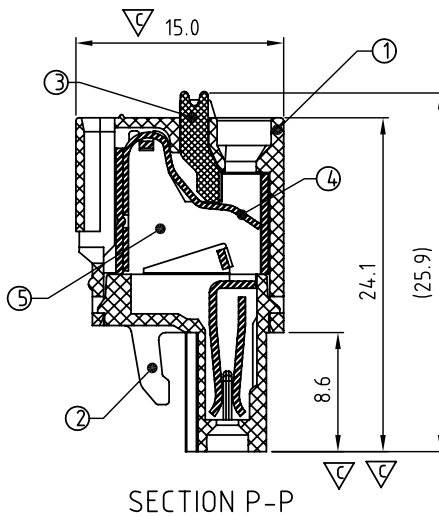
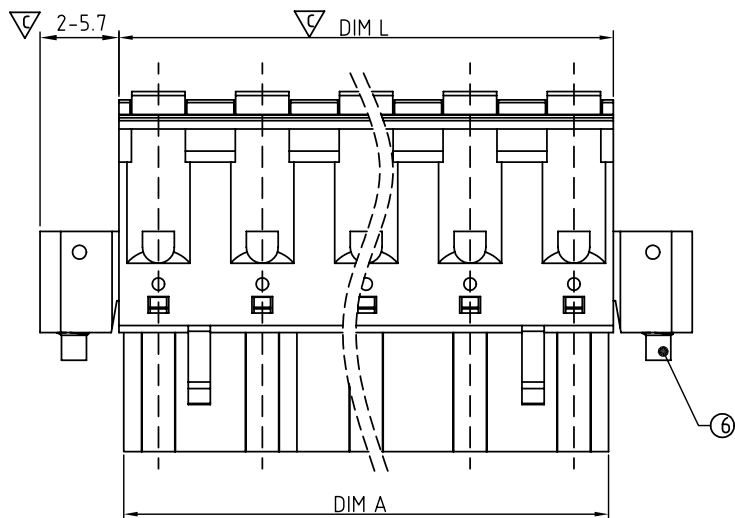


△ Dimension

| | |
|-------|---------------------------|
| DIM L | $(N-1) \times 7.50 + 5.7$ |
| DIM A | $(N-1) \times 7.50 + 5.0$ |
| DIM B | $(N-1) \times 7.50$ |

N=Number of poles

| POLES | Tolerance |
|---------|------------|
| 2p-6p | ± 0.15 |
| 7p-12p | ± 0.20 |
| 13p-16p | ± 0.30 |



| SIGN | DATE | DESCRIPTION | APPROVER |
|------|----------|---|----------|
| △ | 12/02'08 | Flange screw changed from "-" to "+/-" | Tony |
| △ | 11/21'09 | The normal grey No. changed from RAL7004/P to RAL7035/D | Kind |
| △ | 03/03'10 | The wire strip length is changed from 7~8mm to 8~9mm | Wellch |
| △ | 03/03'10 | Add the glue on the top | Wellch |
| △ | 04/06'10 | Add the 2P mark | RUNNER |
| △ | 02/21'13 | add the safety certification icon or update the drawing | Da cheng |

THIS IS CAD DRAWING, DO NOT REVISE MANUALLY!!!

Material

- Item 1 Terminal body:Thermoplastic (UL94V-0)
- Item 2 Terminal body:Thermoplastic (UL94V-0)
- Item 3 Terminal lever:Thermoplastic (UL94V-0) Orange(RAL2011/P)
- Item 4 Wire guard:Stainless Steel
- Item 5 Female contact:PhBz (CuSn) Tin plated
- Item 6 High flange screw:Steel Zinc plating M2.5 soft "+/-"type

△ Electrical

- cULus
- Voltage rating: 300V
 - Current rating: 10A
 - Solid wire(AWG): 12-26
 - Stranded wire(AWG): 12-26
 - Wire strip length: 8-9mm
 - Withstanding Voltage: 1.6KV
 - Operating temperature: -40°C to +115°C
 - Safety Approval:
 - Critical dimension:

HW xx A0 x 2 xxxx G

△ RoHS compliant (lead<4%)
In copper Alloy

- No. OF POLES
- 02 2 POLES
 - 03 3 POLES
 -
 - 16 16 POLES

△ Body Color

- 0 Black (RAL9005)
- 2 Red (RAL3001/D)
- 3 Orange(RAL2011/P)
- 4 Yellow(RAL1018/A)
- 5 Green(RAL6018/T)
- 6 Blue (RAL5015/A)
- △ 8 Grey(RAL7035/D)
- C Green(RAL6018/U)

0000 Standard @ Logo
000A Standard ANY Logo
Any special item by customer request, please contact sales department.

| | | | | | | | |
|-----------------|---|------------------------|------------------------|--|-------------|------------|------------|
| <h1>ANYTEK</h1> | | | | <h2>CUSTOMER COPY</h2> | | | |
| | | | | ALL RIGHTS RESERVED. REPRODUCTION OR ISSUE TO THRD PARTIES IN ANY FORM WHATSOEVER IS NOT PERMITTED WITHOUT WRITTEN AUTHORITY FROM THE PROPRIETOR. PROPERTY OF ANYTEK TECHNOLOGY CO., LTD | | | |
| TITLE | HW 7.50 Series Contact on down side (W/F) | | | | | | |
| PART NO. | HWxxA0x2xxxxG | | | DWG NO. | 8HW0502 | | |
| APPROVED | CHECKED | DESIGNED | DRAWN | CUST NO. | Tolerance | | |
| | | Da cheng 2013.02.21 | Da cheng 2013.02.21 | | UNIT: mm | X. ±0.50 | |
| | | | | | SCALE: NONE | X.XX ±0.30 | X.XX ±0.10 |
| | | | | SHEET: 01/01 | REV.: G | X° ±1° | |



Компания «ЭлектроПласт» предлагает заключение долгосрочных отношений при поставках импортных электронных компонентов на взаимовыгодных условиях!

Наши преимущества:

- Оперативные поставки широкого спектра электронных компонентов отечественного и импортного производства напрямую от производителей и с крупнейших мировых складов;
- Поставка более 17-ти миллионов наименований электронных компонентов;
- Поставка сложных, дефицитных, либо снятых с производства позиций;
- Оперативные сроки поставки под заказ (от 5 рабочих дней);
- Экспресс доставка в любую точку России;
- Техническая поддержка проекта, помощь в подборе аналогов, поставка прототипов;
- Система менеджмента качества сертифицирована по Международному стандарту ISO 9001;
- Лицензия ФСБ на осуществление работ с использованием сведений, составляющих государственную тайну;
- Поставка специализированных компонентов (Xilinx, Altera, Analog Devices, Intersil, Interpoint, Microsemi, Aeroflex, Peregrine, Syfer, Eurofarad, Texas Instrument, Miteq, Cobham, E2V, MA-COM, Hittite, Mini-Circuits, General Dynamics и др.);

Помимо этого, одним из направлений компании «ЭлектроПласт» является направление «Источники питания». Мы предлагаем Вам помощь Конструкторского отдела:

- Подбор оптимального решения, техническое обоснование при выборе компонента;
- Подбор аналогов;
- Консультации по применению компонента;
- Поставка образцов и прототипов;
- Техническая поддержка проекта;
- Защита от снятия компонента с производства.



Как с нами связаться

Телефон: 8 (812) 309 58 32 (многоканальный)

Факс: 8 (812) 320-02-42

Электронная почта: org@eplast1.ru

Адрес: 198099, г. Санкт-Петербург, ул. Калинина, дом 2, корпус 4, литера А.