

REV.	DATE	DESCRIPTION
0	97/01/14	RS
1	01/03/14	44317 ADDED ITEM 12. UPDATED NOTE

REVISIONS

DESCRIPTION

DATE

CONSTRUCTION

MAIN CONTACTS

CONFIGURATION

VOLTAGE (NOMINAL)

CURRENT

AUXILIARY CONTACTS

CONFIGURATION

VOLTAGE

CURRENT

COIL DATA

VOLTAGE

PICKUP

PULL THROUGH

ECONOMIZING

DROPOUT

RESISTANCE AT 25°C

PICKUP

HOLDING

PEAK INRUSH

DUTY

AMBIENT TEMP.

LIFE ELECTRICAL

WEIGHT MAX.

GASKET SEALED (VENTED)

SPST N.O.

28 VDC

400 AMP

1000 AMP FOR 30 SEC

1500 AMP INRUSH

SPDT

28 VDC

5 AMP

24 TO 30 VDC

12 VOLTS MAX

6 VOLTS MAX AT 25°C

12-15 VOLTS

0.5 - 7 V.

±20%

14 OHM ±20%

64 OHM ±20%

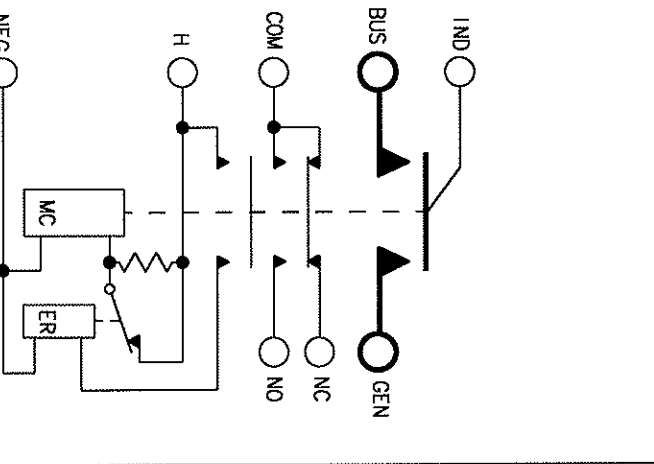
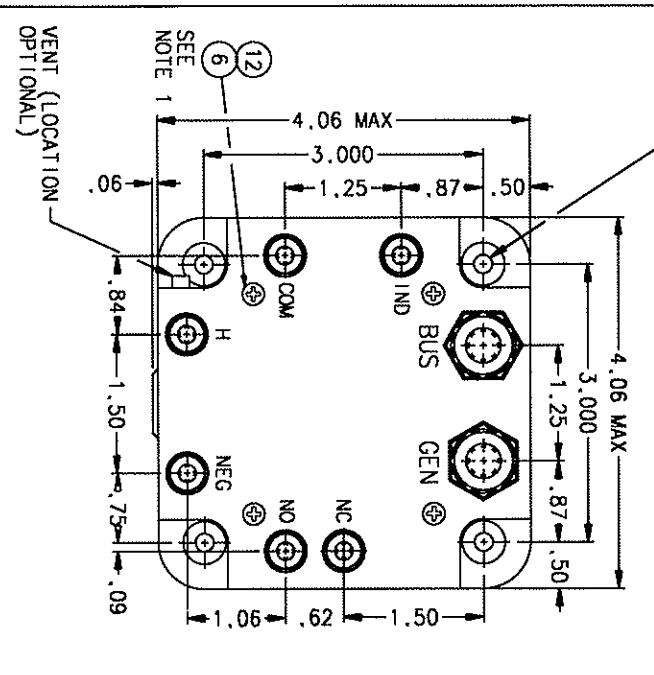
3 AMP MAX

CONTINUOUS (ECONOMIZING)

-55°C TO +71°C

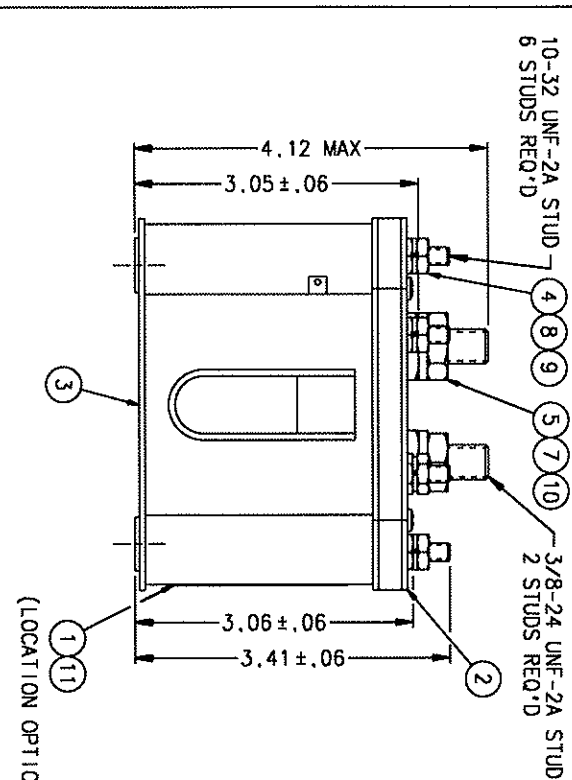
50,000 CYCLES MIN.

2 LBS. 11 OZ.



NOTES:

1. GLYPTOL 1 SCREW PER PP-11022.



REV.	DATE	DESCRIPTION
12	AR	54102-001
11	1	39529-001
10	2	51704-024
9	6	51702-844
8	6	51810-054
7	2	51807-084
6	4	51200-020
5	2	50407-164
4	6	50410-084
3	1	32354-010
2	1	32060-002
1	1	16043-001

REV.	DATE	DESCRIPTION	MATERIAL
12	AR	54102-001	GLYPTOL
11	1	39529-001	OVERLAY - NAME PLATE
10	2	51704-024	WASHER 5/8 X 25/64 X .062 FLAT
9	6	51702-844	WASHER 3/8 X 13/64 X .032 FLAT
8	6	51810-054	WASHER-LOCK NO. 10 X .337 X .047 SPLIT
7	2	51807-084	WASHER-LOCK 3/8 X .688 X .094 SPLIT
6	4	51200-020	SCREW-NO. 4 X 1/4 SHEETMETAL
5	2	50407-164	NUT-3/8-24 X 5/8 X 7/32 HEX.
4	6	50410-084	NUT-10-32 X 3/8 X 1/8 HEX.
3	1	32354-010	RELAY ASSEMBLY - PRIMARY
2	1	32060-002	PLATE-BASE COVER
1	1	16043-001	PLATE - NAME

HARTMAN® MANSFIELD, OHIO

KLC/KSR

400 AMP, 28 VDC

SIZE CODE IDENT DWG NO.

C 74063 A-703

SCALE SHEET

093



Компания «ЭлектроПласт» предлагает заключение долгосрочных отношений при поставках импортных электронных компонентов на взаимовыгодных условиях!

Наши преимущества:

- Оперативные поставки широкого спектра электронных компонентов отечественного и импортного производства напрямую от производителей и с крупнейших мировых складов;
- Поставка более 17-ти миллионов наименований электронных компонентов;
- Поставка сложных, дефицитных, либо снятых с производства позиций;
- Оперативные сроки поставки под заказ (от 5 рабочих дней);
- Экспресс доставка в любую точку России;
- Техническая поддержка проекта, помощь в подборе аналогов, поставка прототипов;
- Система менеджмента качества сертифицирована по Международному стандарту ISO 9001;
- Лицензия ФСБ на осуществление работ с использованием сведений, составляющих государственную тайну;
- Поставка специализированных компонентов (Xilinx, Altera, Analog Devices, Intersil, Interpoint, Microsemi, Aeroflex, Peregrine, Syfer, Eurofarad, Texas Instrument, Miteq, Cobham, E2V, MA-COM, Hittite, Mini-Circuits, General Dynamics и др.);

Помимо этого, одним из направлений компании «ЭлектроПласт» является направление «Источники питания». Мы предлагаем Вам помощь Конструкторского отдела:

- Подбор оптимального решения, техническое обоснование при выборе компонента;
- Подбор аналогов;
- Консультации по применению компонента;
- Поставка образцов и прототипов;
- Техническая поддержка проекта;
- Защита от снятия компонента с производства.



#### Как с нами связаться

**Телефон:** 8 (812) 309 58 32 (многоканальный)

**Факс:** 8 (812) 320-02-42

**Электронная почта:** [org@eplast1.ru](mailto:org@eplast1.ru)

**Адрес:** 198099, г. Санкт-Петербург, ул. Калинина, дом 2, корпус 4, литера А.