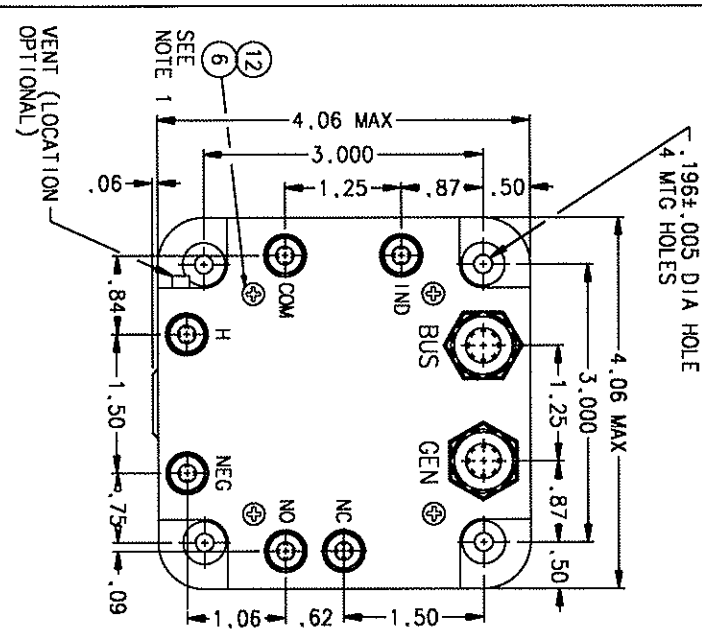


REVISIONS		RELEASED	DATE	APPROVED
C	31853 REDRAWN, FIND NO 11 ADDED		97/01/14	KS
D	44317 ADDED ITEM 12. UPDATED NOTE		01/03/14	



CONSTRUCTION
MAIN CONTACTS
CONFIGURATION
VOLTAGE (NOMINAL)
CURRENT

AUXILIARY CONTACTS
CONFIGURATION
VOLTAGE
CURRENT

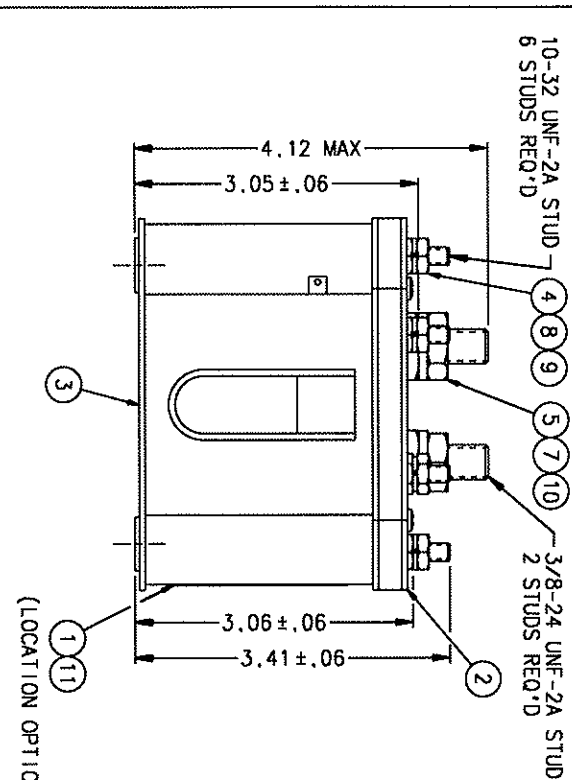
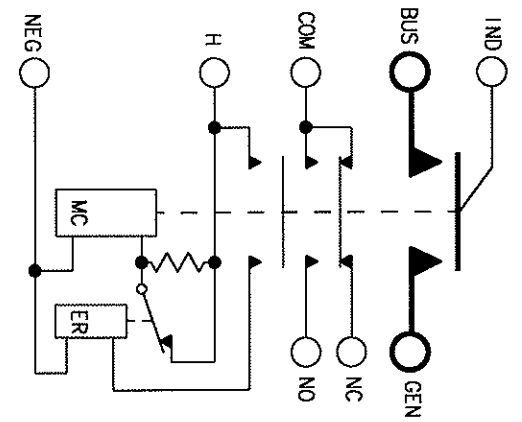
COIL DATA
VOLTAGE
PICKUP
PULL THROUGH
ECONOMIZING
DROPOUT
RESISTANCE AT 25°C
PICKUP
HOLDING
PEAK INRUSH
DUTY
AMBIENT TEMP.
LIFE ELECTRICAL
WEIGHT MAX.

GASKET SEALED (VENTED)
SPST N.O.
28 VDC
400 AMP
1000 AMP FOR 30 SEC
1500 AMP INRUSH

SPDT
28 VDC
5 AMP

24 TO 30 VDC
12 VOLTS MAX
6 VOLTS MAX AT 25°C
12-15 VOLTS
0.5 - 7 V.
±20%
14 OHM ±20%
64 OHM ±20%
3 AMP MAX
CONTINUOUS (ECONOMIZING)
-55°C TO +71°C
50,000 CYCLES MIN.
2 LBS. 11 OZ.

NOTES:
1. GLYPTOL 1 SCREW PER PP-11022.



NOTES:
1. GLYPTOL 1 SCREW PER PP-11022.

ITEM	QTY	PART OR IDENTIFYING NO	DESCRIPTION	MATERIAL
12	AR	54102-001	GLYPTOL	
11	1	39529-001	OVERLAY - NAME PLATE	
10	2	51704-024	WASHER 5/8 X 25/64 X .062 FLAT	BRASS
9	6	51702-844	WASHER 3/8 X 13/64 X .032 FLAT	BRASS
8	6	51810-054	WASHER-LOCK NO. 10 X .337 X .047 SPLIT	BRONZE
7	2	51807-084	WASHER-LOCK 3/8 X .688 X .094 SPLIT	BRONZE
6	4	51200-020	SCREW-NO. 4 X 1/4 SHEETMETAL	S. STEEL
5	2	50407-164	NUT-3/8-24 X 5/8 X 7/32 HEX.	BRASS
4	6	50410-084	NUT-10-32 X 3/8 X 1/8 HEX.	BRASS
3	1	32354-010	RELAY ASSEMBLY - PRIMARY	
2	1	32060-002	PLATE-BASE COVER	
1	1	16043-001	PLATE - NAME	

UNLESS OTHERWISE SPECIFIED
DIMENSIONS ARE IN INCHES
TOLERANCES DR

2 PL. DEC. ± .010 ± .1*

DIR BY: CSC 01/03/27
CHK BY: CC 01/03/28
ENGR: JT 01/03/28
MFG: NH 01/03/28

RELEASE: _____
CONTR. NO. _____
GOVT. APPROV. _____

HARTMAN® MANSFIELD, OHIO

KLC/KSR
400 AMP, 28 VDC

SIZE: C
CODE IDENT: 74063
DWG NO.: A-703

SCALE: _____ SHEET: _____

093



Компания «ЭлектроПласт» предлагает заключение долгосрочных отношений при поставках импортных электронных компонентов на взаимовыгодных условиях!

Наши преимущества:

- Оперативные поставки широкого спектра электронных компонентов отечественного и импортного производства напрямую от производителей и с крупнейших мировых складов;
- Поставка более 17-ти миллионов наименований электронных компонентов;
- Поставка сложных, дефицитных, либо снятых с производства позиций;
- Оперативные сроки поставки под заказ (от 5 рабочих дней);
- Экспресс доставка в любую точку России;
- Техническая поддержка проекта, помощь в подборе аналогов, поставка прототипов;
- Система менеджмента качества сертифицирована по Международному стандарту ISO 9001;
- Лицензия ФСБ на осуществление работ с использованием сведений, составляющих государственную тайну;
- Поставка специализированных компонентов (Xilinx, Altera, Analog Devices, Intersil, Interpoint, Microsemi, Aeroflex, Peregrine, Syfer, Eurofarad, Texas Instrument, Miteq, Cobham, E2V, MA-COM, Hittite, Mini-Circuits, General Dynamics и др.);

Помимо этого, одним из направлений компании «ЭлектроПласт» является направление «Источники питания». Мы предлагаем Вам помощь Конструкторского отдела:

- Подбор оптимального решения, техническое обоснование при выборе компонента;
- Подбор аналогов;
- Консультации по применению компонента;
- Поставка образцов и прототипов;
- Техническая поддержка проекта;
- Защита от снятия компонента с производства.



Как с нами связаться

Телефон: 8 (812) 309 58 32 (многоканальный)

Факс: 8 (812) 320-02-42

Электронная почта: org@eplast1.ru

Адрес: 198099, г. Санкт-Петербург, ул. Калинина, дом 2, корпус 4, литера А.