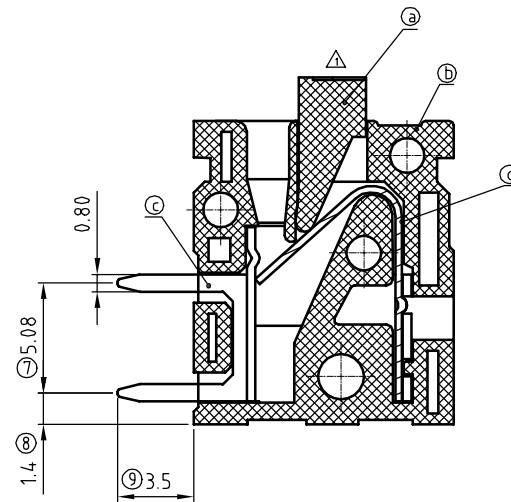
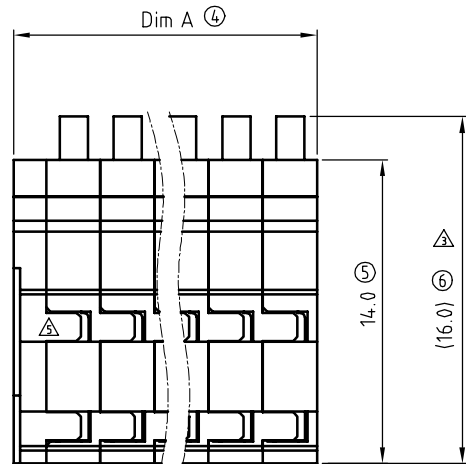


P.C.B LAYOUT



SECTION A-A

SIGN	DATE	DESCRIPTION	APPROVER
△	2009.6.18	The design is changed	Jacke
△	2009.10.07	The design is changed	Jacke
△	2009.10.07	The dimension is changed from 16.2mm to 16.0mm	Jacke
△	2009.10.07	Add UL standard	Jacke
△	2011.04.06	Structure changed	Runner

**THIS IS CAD DRAWING, DO NOT REVISE MANUALLY!!!**

Material:

- Item a :Terminal lever:Thermoplastic (UL94 V-0)
- Item b :Terminal body Thermoplastic (UL94 V-0)
- Item c :Solder pin: Brass Tin plated
- Item d :wire guard: Stainless steel
- Item e :Terminal cover: Thermoplastic (UL94V-0)

Electrical cULus

- Voltage rating: 150V
- Current rating: 3A
- Wire range: 0.08-0.52mm<sup>2</sup>;
- Solid wire(AWG): 20-28
- Stranded wire(AWG): 20-28
- Wire strip length: 9-10mm
- Withstanding Voltage: 1.3KV
- Operating temperature: -40°C to +115°C
- Soldering temperature: 250°C±10°C/5 Sec
- △ ● Safety Approval: **cULus**

NA xx B 1 x 0 xxxx G

02 2 poles	0000: "@ " Logo (Standard)
03 3 poles	000A: "ANYTEK" Mark
...	Any special item by customer request, please contact sales department.
24 24 poles	

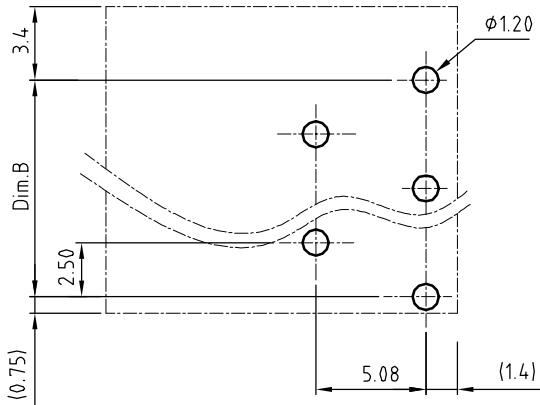
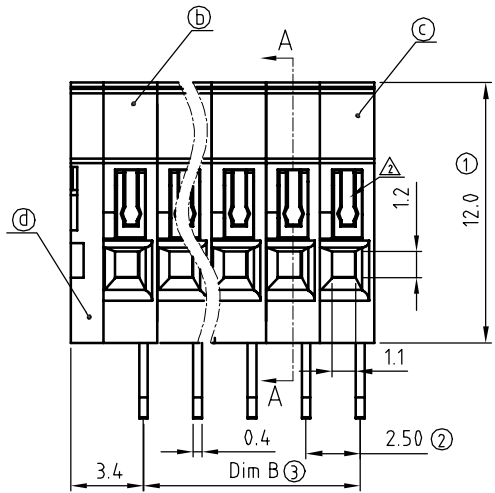
  

	COLOR
0	Black (RAL9005)
2	Red (RAL3001/D)
3	Orange(RAL2011/P)
4	Yellow(RAL1018/A)
5	Green(RAL6018/T)
6	Blue (RAL5015/A)
8	Grey(RAL7004/p)

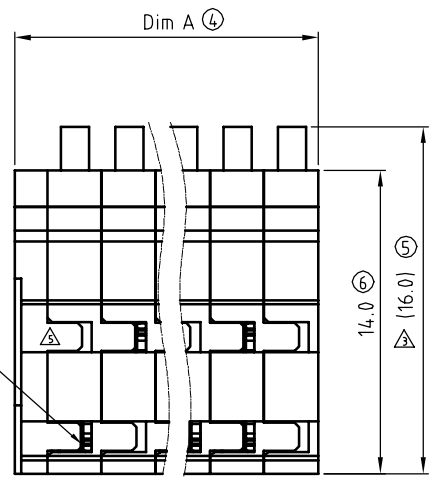
N = Number of poles  
 Dim A=Nx2.5+1.5  
 Dim B=(N-1)x2.5

	Dim A	Dim B
2-6p	±0.20	±0.20
6-12p	±0.25	±0.25
12-24p	±0.30	±0.30

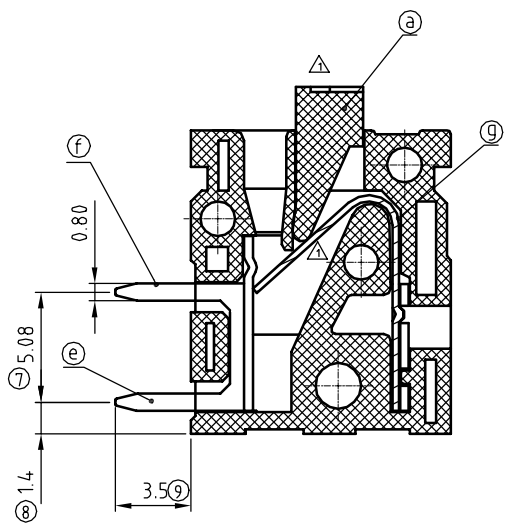
<b>ANYTEK</b>				<b>CUSTOMER COPY</b>			
<small>ALL RIGHTS RESERVED. REPRODUCTION OR ISSUE TO THIRD PARTIES IN ANY FORM WHATSOEVER IS NOT PERMITTED WITHOUT WRITTEN AUTHORITY FROM THE PROPRIETOR. PROPERTY OF ANYTEK TECHNOLOGY CO., LTD</small>							
TITLE		NA 2.5mm series Double tail A type Horizontal (180D wire inlet)					
PART NO.		NAxxB1x0xxxxG			DWG NO.		8NA0005
APPROVED		CHECKED	DESIGNED	DRAWN	CUST NO.		Tolerance
			Runner 2011.04.06	Jacke 2009.10.07			X. ±0.50 X.X ±0.30 X.XX ±0.10 X° ±1°
				SHEET: 01/01		UNIT: mm SCALE: 4/1	REV.: E



P.C.B LAYOUT



⚠ Down contacts pin omit Top side with cover



SECTION A-A

N = Number of poles  
 Dim A =  $N \times 2.5 + 1.5$   
 Dim B =  $(N - 1) \times 2.5$

	Dim A	Dim B
2-6p	$\pm 0.20$	$\pm 0.20$
6-12p	$\pm 0.25$	$\pm 0.25$
12-24p	$\pm 0.30$	$\pm 0.30$

SIGN	DATE	DESCRIPTION	APPROVER
⚠	2009.6.18	The design is changed	Jacke
⚠	2009.10.07	The design is changed	Jacke
⚠	2009.10.07	The dimension is changed from 16.2mm to 16.0mm	Jacke
⚠	2009.10.07	Add UL standard	Jacke
⚠	2011.01.12	Structure changed	Runner
⚠	04/06'11	Add is spec.	Chen Bo

**THIS IS CAD DRAWING, DO NOT REVISE MANUALLY!!!**

Material:

- Item a : Terminal lever: Thermoplastic (UL94 V-0)
- Item b : Terminal Normal housing: Thermoplastic (UL94 V-0)
- Item c : Terminal side body Thermoplastic (UL94 V-0)
- Item d : Terminal cover: Thermoplastic (UL94V-0)
- Item e : Down contacts pin omit Top side: Brass Tin plated
- Item f : Top contacts pin omit Down side: Brass Tin plated
- Item g : wire guard: Stainless steel

Electrical cULus

- Voltage rating: 150V
- Current rating: 3A
- Wire range: 0.08-0.52mm<sup>2</sup>;
- Solid wire(AWG): 20-28
- Stranded wire(AWG): 20-28
- Wire strip length: 9-10mm
- Withstanding Voltage: 1.3KV
- Operating temperature: -40°C to +115°C
- Soldering temperature: 250°C ± 10°C / 5 Sec
- Safety Approval: cULus

**NA xx B 1 x 1 xxxx G**

NO of poles		0000: "@" Logo (Standard)
02 2 poles		000A: "ANYTEK" Mark
03 3 poles		Any special item by customer request, please contact sales department.
... ..		
24 24 poles		
	COLOR	
	0 Black (RAL9005)	
	2 Red (RAL3001/D)	
	3 Orange(RAL2011/P)	
	4 Yellow(RAL1018/A)	
	5 Green(RAL6018/T)	
	6 Blue (RAL5015/A)	
	8 Grey(RAL7004/p)	

<b>ANYTEK</b>				<b>CUSTOMER COPY</b>			
ALL RIGHTS RESERVED. REPRODUCTION OR ISSUE TO THIRD PARTIES IN ANY FORM WHATSOEVER IS NOT PERMITTED WITHOUT WRITTEN AUTHORITY FROM THE PROPRIETOR. PROPERTY OF ANYTEK TECHNOLOGY CO., LTD							
TITLE		NA 2.5mm series Single tail B type Horizontal (180D wire inlet)					
PART NO.		NAxxB1x1xxxxG			DWG NO.		8NA0004
APPROVED		CHECKED	DESIGNED	DRAWN	CUST NO.		Tolerance
			Runner 2011.04.06	Chen Bo 2011.04.06			X. ±0.50 X.X ±0.30 X.XX ±0.10 X° ±1°
				SHEET: 01/01		UNIT: mm SCALE: 4/1 REV.: E	



Компания «ЭлектроПласт» предлагает заключение долгосрочных отношений при поставках импортных электронных компонентов на взаимовыгодных условиях!

Наши преимущества:

- Оперативные поставки широкого спектра электронных компонентов отечественного и импортного производства напрямую от производителей и с крупнейших мировых складов;
- Поставка более 17-ти миллионов наименований электронных компонентов;
- Поставка сложных, дефицитных, либо снятых с производства позиций;
- Оперативные сроки поставки под заказ (от 5 рабочих дней);
- Экспресс доставка в любую точку России;
- Техническая поддержка проекта, помощь в подборе аналогов, поставка прототипов;
- Система менеджмента качества сертифицирована по Международному стандарту ISO 9001;
- Лицензия ФСБ на осуществление работ с использованием сведений, составляющих государственную тайну;
- Поставка специализированных компонентов (Xilinx, Altera, Analog Devices, Intersil, Interpoint, Microsemi, Aeroflex, Peregrine, Syfer, Eurofarad, Texas Instrument, Miteq, Cobham, E2V, MA-COM, Hittite, Mini-Circuits, General Dynamics и др.);

Помимо этого, одним из направлений компании «ЭлектроПласт» является направление «Источники питания». Мы предлагаем Вам помощь Конструкторского отдела:

- Подбор оптимального решения, техническое обоснование при выборе компонента;
- Подбор аналогов;
- Консультации по применению компонента;
- Поставка образцов и прототипов;
- Техническая поддержка проекта;
- Защита от снятия компонента с производства.



#### Как с нами связаться

**Телефон:** 8 (812) 309 58 32 (многоканальный)

**Факс:** 8 (812) 320-02-42

**Электронная почта:** [org@eplast1.ru](mailto:org@eplast1.ru)

**Адрес:** 198099, г. Санкт-Петербург, ул. Калинина, дом 2, корпус 4, литера А.