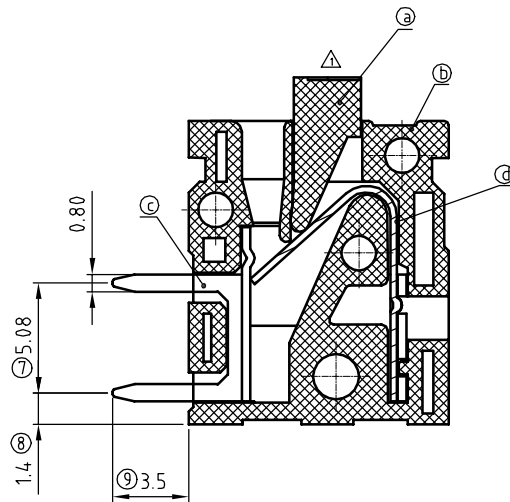
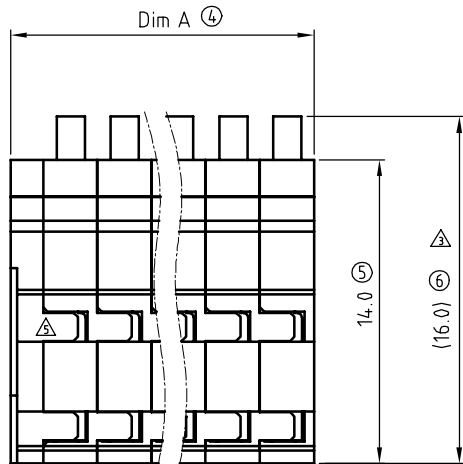


P.C.B LAYOUT



SECTION A-A

| SIGN | DATE | DESCRIPTION | APPROVER |
|------|------------|--|----------|
| △ | 2009.6.18 | The design is changed | Jacke |
| △ | 2009.10.07 | The design is changed | Jacke |
| △ | 2009.10.07 | The dimension is changed from 16.2mm to 16.0mm | Jacke |
| △ | 2009.10.07 | Add UL standard | Jacke |
| △ | 2011.04.06 | Structure changed | Runner |

THIS IS CAD DRAWING, DO NOT REVISE MANUALLY!!!

Material:

- Item a :Terminal lever:Thermoplastic (UL94 V-0)
- Item b :Terminal body Thermoplastic (UL94 V-0)
- Item c :Solder pin: Brass Tin plated
- Item d :wire guard: Stainless steel
- Item e :Terminal cover: Thermoplastic (UL94V-0)

Electrical cULus

- Voltage rating: 150V
- Current rating: 3A
- Wire range: 0.08-0.52mm²;
- Solid wire(AWG): 20-28
- Stranded wire(AWG): 20-28
- Wire strip length: 9-10mm
- Withstanding Voltage: 1.3KV
- Operating temperature: -40°C to +115°C
- Soldering temperature: 250°C±10°C/5 Sec
- △ ● Safety Approval: **cULus**

NA xx B 1 x 0 xxxx G

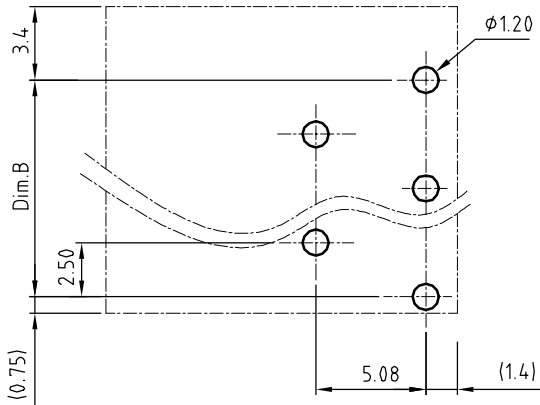
| | |
|-------------|--|
| 02 2 poles | 0000: "@ " Logo (Standard) |
| 03 3 poles | 000A: "ANYTEK" Mark |
| ... | Any special item by customer request, please contact sales department. |
| 24 24 poles | |

| | |
|---|-------------------|
| | COLOR |
| 0 | Black (RAL9005) |
| 2 | Red (RAL3001/D) |
| 3 | Orange(RAL2011/P) |
| 4 | Yellow(RAL1018/A) |
| 5 | Green(RAL6018/T) |
| 6 | Blue (RAL5015/A) |
| 8 | Grey(RAL7004/p) |

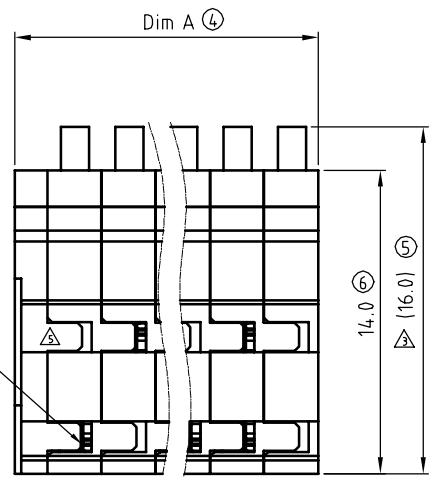
N = Number of poles
 Dim A=Nx2.5+1.5
 Dim B=(N-1)x2.5

| | Dim A | Dim B |
|--------|-------|-------|
| 2-6p | ±0.20 | ±0.20 |
| 6-12p | ±0.25 | ±0.25 |
| 12-24p | ±0.30 | ±0.30 |

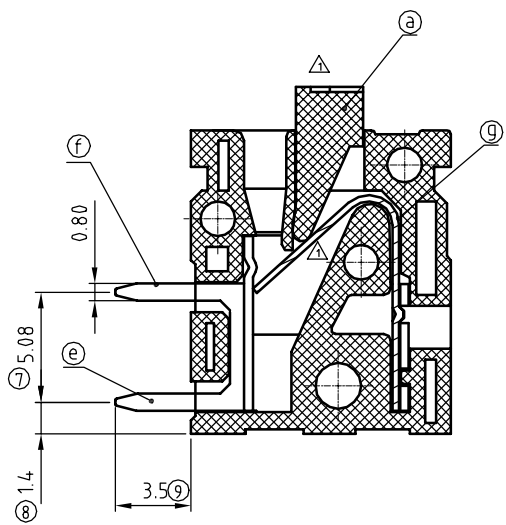
| | | | | | | | |
|---|--|---|----------------------|----------------------|----------|-----------------------------------|---|
| ANYTEK | | | | CUSTOMER COPY | | | |
| ALL RIGHTS RESERVED. REPRODUCTION OR ISSUE TO THIRD PARTIES IN ANY FORM WHATSOEVER IS NOT PERMITTED WITHOUT WRITTEN AUTHORITY FROM THE PROPRIETOR. PROPERTY OF ANYTEK TECHNOLOGY CO., LTD | | | | | | | |
| TITLE | | NA 2.5mm series Double tail A type Horizontal (180D wire inlet) | | | | | |
| PART NO. | | NAxxB1x0xxxxG | | | DWG NO. | | 8NA0005 |
| APPROVED | | CHECKED | DESIGNED | DRAWN | CUST NO. | | Tolerance |
| | | | Runner 2011.04.06 | Jacke 2009.10.07 | | | X. ±0.50 X.X ±0.30 X.XX ±0.10 X° ±1° |
| | | | | SHEET: 01/01 | | UNIT: mm SCALE: 4/1 REV.: E | |



P.C.B LAYOUT



Down contacts pin omit
Top side with cover



SECTION A-A

N = Number of poles
Dim A = N x 2.5 + 1.5
Dim B = (N - 1) x 2.5

| | Dim A | Dim B |
|--------|-------|-------|
| 2-6p | ±0.20 | ±0.20 |
| 6-12p | ±0.25 | ±0.25 |
| 12-24p | ±0.30 | ±0.30 |

| SIGN | DATE | DESCRIPTION | APPROVER |
|------|------------|--|----------|
| △ | 2009.6.18 | The design is changed | Jacke |
| △ | 2009.10.07 | The design is changed | Jacke |
| △ | 2009.10.07 | The dimension is changed from 16.2mm to 16.0mm | Jacke |
| △ | 2009.10.07 | Add UL standard | Jacke |
| △ | 2011.01.12 | Structure changed | Runner |
| △ | 04/06'11 | Add is spec. | Chen Bo |

THIS IS CAD DRAWING, DO NOT REVISE MANUALLY!!!

Material:

- Item a : Terminal lever: Thermoplastic (UL94 V-0)
- Item b : Terminal Normal housing: Thermoplastic (UL94 V-0)
- Item c : Terminal side body Thermoplastic (UL94 V-0)
- Item d : Terminal cover: Thermoplastic (UL94V-0)
- Item e : Down contacts pin omit Top side: Brass Tin plated
- Item f : Top contacts pin omit Down side: Brass Tin plated
- Item g : wire guard: Stainless steel

Electrical cULus

- Voltage rating: 150V
- Current rating: 3A
- Wire range: 0.08-0.52mm²;
- Solid wire(AWG): 20-28
- Stranded wire(AWG): 20-28
- Wire strip length: 9-10mm
- Withstanding Voltage: 1.3KV
- Operating temperature: -40°C to +115°C
- Soldering temperature: 250°C ± 10°C / 5 Sec
- Safety Approval: cULus

NA xx B 1 x 1 xxxx G

| | | |
|-------------|----------------------|--|
| NO of poles | | 0000: "@" Logo (Standard) |
| 02 2 poles | | 000A: "ANYTEK" Mark |
| 03 3 poles | | Any special item by customer request, please contact sales department. |
| ... | | |
| 24 24 poles | | |
| | COLOR | |
| | 0 Black (RAL9005) | |
| | 2 Red (RAL3001/D) | |
| | 3 Orange (RAL2011/P) | |
| | 4 Yellow (RAL1018/A) | |
| | 5 Green (RAL6018/T) | |
| | 6 Blue (RAL5015/A) | |
| | 8 Grey (RAL7004/p) | |

| | | | | | | | |
|---|--|---|----------------------|-----------------------|----------|------------|---|
| ANYTEK | | | | CUSTOMER COPY | | | |
| ALL RIGHTS RESERVED. REPRODUCTION OR ISSUE TO THIRD PARTIES IN ANY FORM WHATSOEVER IS NOT PERMITTED WITHOUT WRITTEN AUTHORITY FROM THE PROPRIETOR. PROPERTY OF ANYTEK TECHNOLOGY CO., LTD | | | | | | | |
| TITLE | | NA 2.5mm series Single tail B type Horizontal (180D wire inlet) | | | | | |
| PART NO. | | NAxxB1x1xxxxG | | | DWG NO. | | 8NA0004 |
| APPROVED | | CHECKED | DESIGNED | DRAWN | CUST NO. | | Tolerance |
| | | | Runner 2011.04.06 | Chen Bo 2011.04.06 | | | X. ±0.50 X.X ±0.30 X.XX ±0.10 X° ±1° |
| | | | | SHEET: 01/01 | | UNIT: mm | |
| | | | | | | SCALE: 4/1 | |
| | | | | | | REV.: E | |



Компания «ЭлектроПласт» предлагает заключение долгосрочных отношений при поставках импортных электронных компонентов на взаимовыгодных условиях!

Наши преимущества:

- Оперативные поставки широкого спектра электронных компонентов отечественного и импортного производства напрямую от производителей и с крупнейших мировых складов;
- Поставка более 17-ти миллионов наименований электронных компонентов;
- Поставка сложных, дефицитных, либо снятых с производства позиций;
- Оперативные сроки поставки под заказ (от 5 рабочих дней);
- Экспресс доставка в любую точку России;
- Техническая поддержка проекта, помощь в подборе аналогов, поставка прототипов;
- Система менеджмента качества сертифицирована по Международному стандарту ISO 9001;
- Лицензия ФСБ на осуществление работ с использованием сведений, составляющих государственную тайну;
- Поставка специализированных компонентов (Xilinx, Altera, Analog Devices, Intersil, Interpoint, Microsemi, Aeroflex, Peregrine, Syfer, Eurofarad, Texas Instrument, Miteq, Cobham, E2V, MA-COM, Hittite, Mini-Circuits, General Dynamics и др.);

Помимо этого, одним из направлений компании «ЭлектроПласт» является направление «Источники питания». Мы предлагаем Вам помощь Конструкторского отдела:

- Подбор оптимального решения, техническое обоснование при выборе компонента;
- Подбор аналогов;
- Консультации по применению компонента;
- Поставка образцов и прототипов;
- Техническая поддержка проекта;
- Защита от снятия компонента с производства.



Как с нами связаться

Телефон: 8 (812) 309 58 32 (многоканальный)

Факс: 8 (812) 320-02-42

Электронная почта: org@eplast1.ru

Адрес: 198099, г. Санкт-Петербург, ул. Калинина, дом 2, корпус 4, литера А.