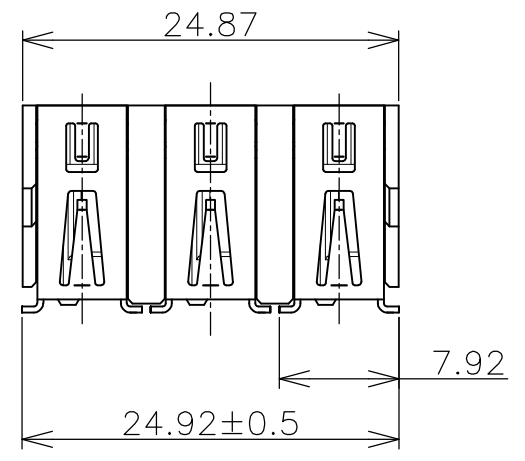


THIS DRAWING IS UNPUBLISHED. RELEASED FOR PUBLICATION
 © COPYRIGHT 2004 By - ALL RIGHTS RESERVED.

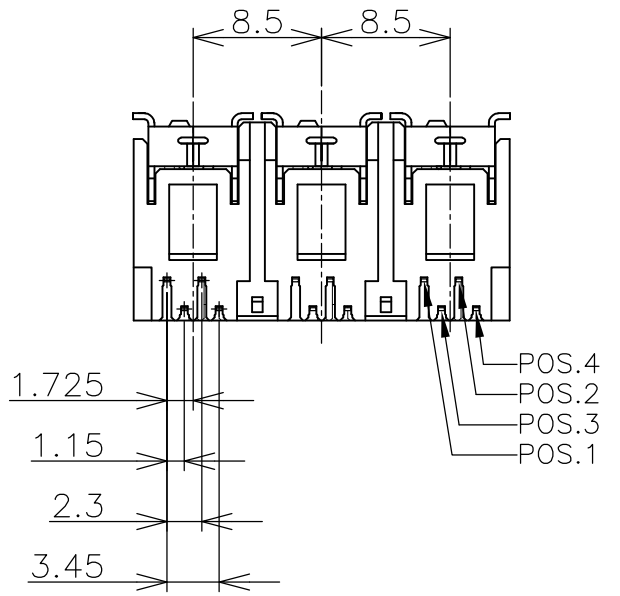
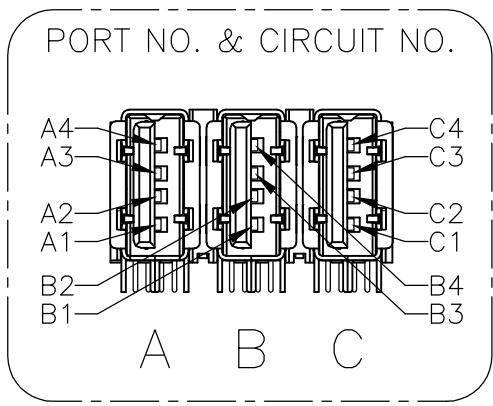
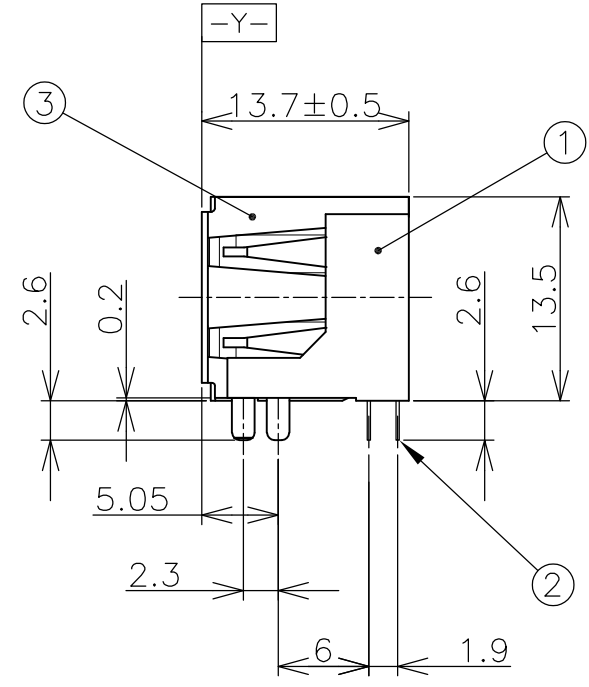
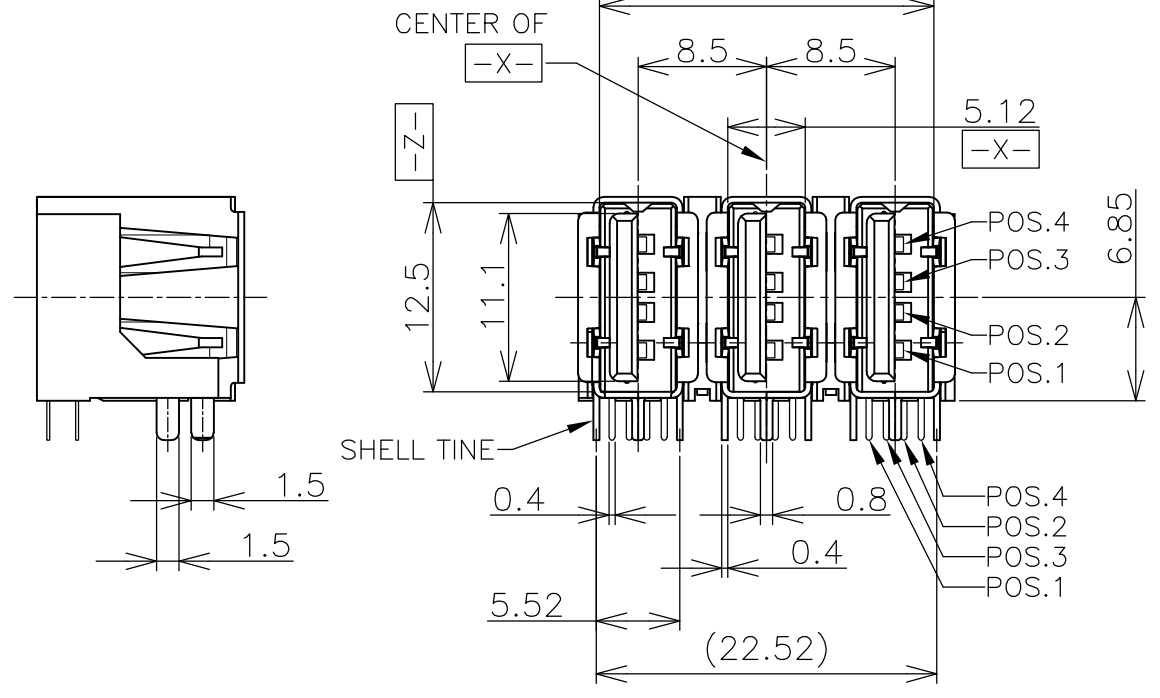
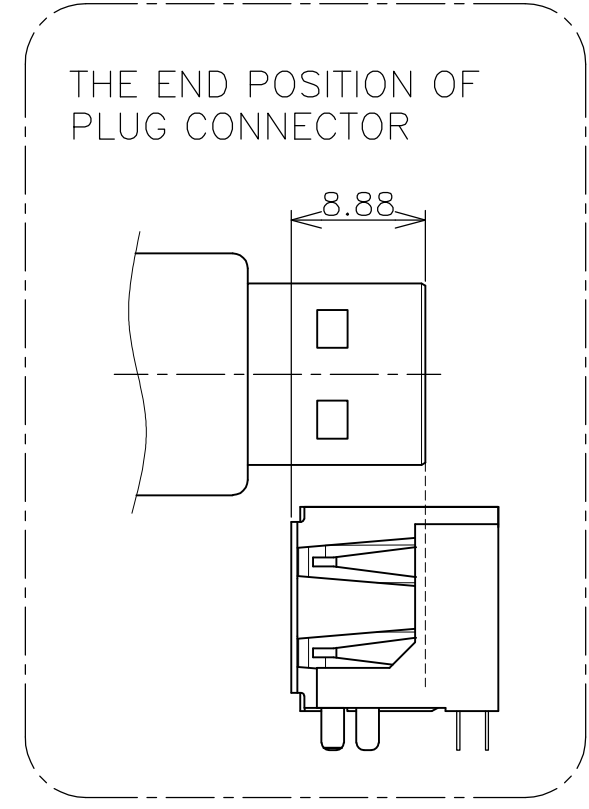
LOC	DIST	REVISIONS					
J	/	P	LTR	DESCRIPTION	DATE	DWN	APVD
		B1		REVISED PER ECO-11-005030	11MAR11	RK	HMR

FRONT SHELL	③
CONTACT	②
HOUSING	①
NAME	ITEM No.

1-1674451-3
 1674451-3
 AS SHOWN



- ① MATERIAL
 HOUSING:THERMO-PLASTICS UL94V-0 NATURAL
 CONTACT:COPPER ALLOY
 FRONT SHELL:COPPER ALLOY
- ② FINISH
 CONTACT:NICKEL UNDER PLATE ALL OVER.
 CONTACT AREA:GOLD PLATE
 TINE AREA:TIN PLATE
 FRONT SHELL:TIN PLATE
- ③ FINISH
 CONTACT:NICKEL UNDER PLATE ALL OVER.
 CONTACT AREA:GOLD PLATE
 TINE AREA:TIN-LEAD PLATE
 FRONT SHELL:TIN-LEAD PLATE



SEE SHEET 3, 4	③	1-1674451-4
	②	1674451-4
SEE SHEET 1, 2	③	1-1674451-3
	②	1674451-3
REMARK	FINISH	PART NO.

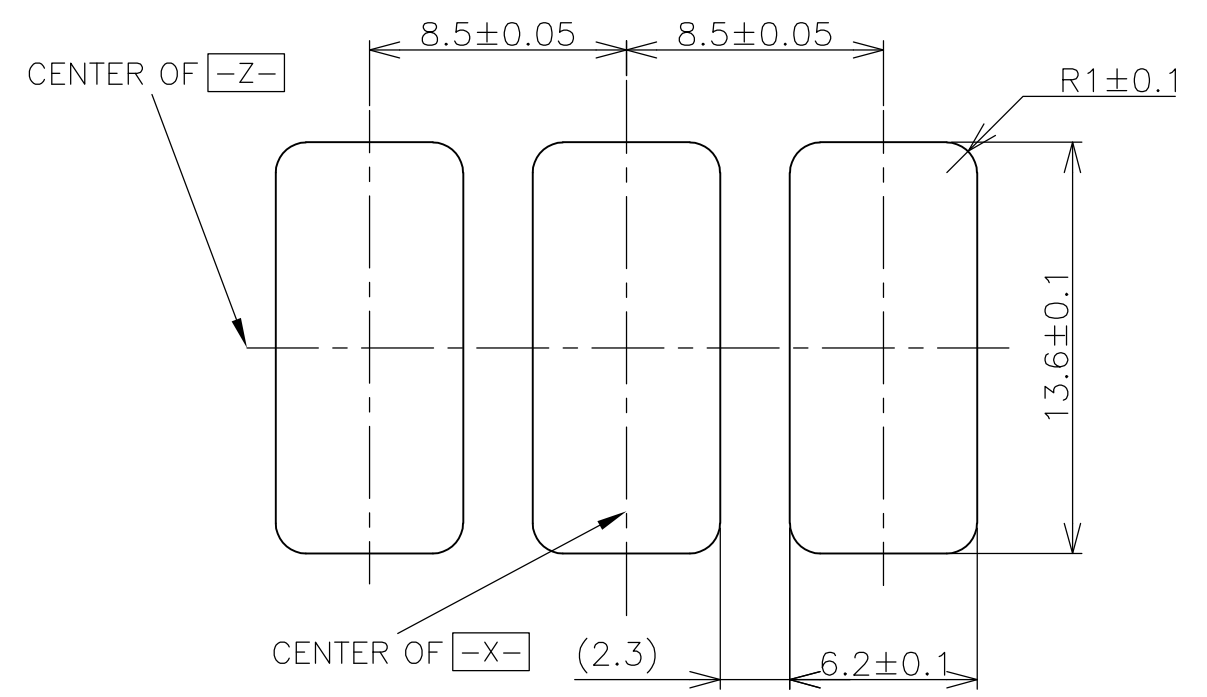
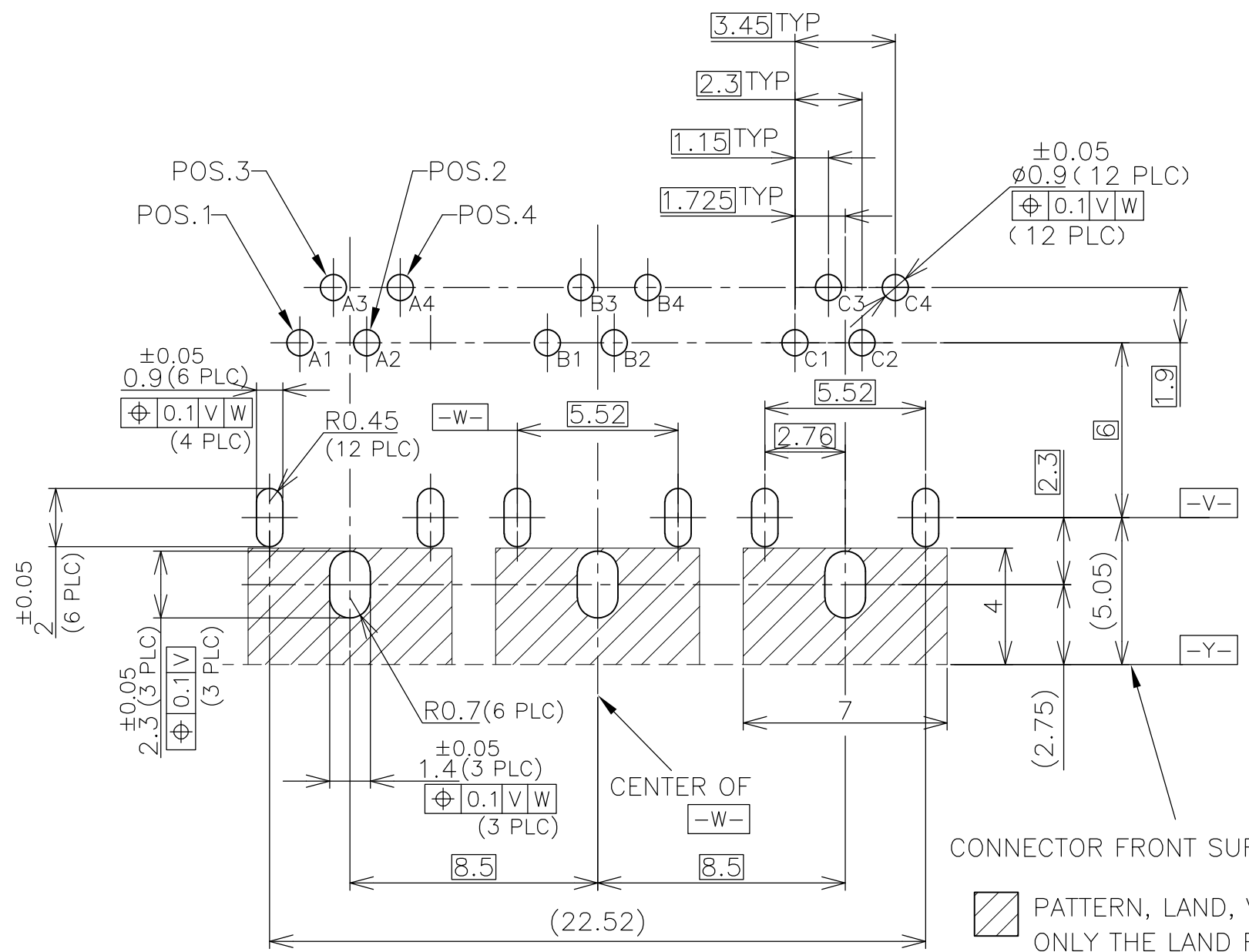
THIS DRAWING IS A CONTROLLED DOCUMENT.		DWN M.UMEHARA 16DEC03	STE TE Connectivity	
DIMENSIONS: 单位: 耗 MM		CHK S.KAJINUMA 16DEC03		
TOLERANCES UNLESS OTHERWISE SPECIFIED: 一般公差		APVD Y.YAMAMOTO 16DEC03	NAME 名称	
0 PLC ± 0.3		PRODUCT SPEC 製品規格	USB CONNECTOR RECEPTACLE TYPE	
1 PLC ± 0.3		APPLICATION SPEC 取付適用規格	SIZE A3	
2 PLC ± 0.3		WEIGHT	CAGE CODE 00779	DRAWING NO 番号 C-1674451
3 PLC ± 0.3		RESTRICTED CUSTOMER	SCALE 尺度 2:1	
4 PLC ± 0.3			SHEET 1 OF 4	
ANGLES ± 3'		REV B1		
FINISH 仕上				

THIS DRAWING IS UNPUBLISHED. RELEASED FOR PUBLICATION
 © COPYRIGHT 2004 By - ALL RIGHTS RESERVED.

LOC	DIST	REVISIONS		
J		P	LTR	DESCRIPTION
		-	-	SEE SHEET 1
				DATE
				DWN
				APVD

APPLICATION PRODUCT: 1674451-3

1-1674451-3



* THIS DIMENSIONS ARE NOT CONSIDERATION PANEL TOLERANCE AND PANEL ASSEMBLY TOLERANCE.

CONNECTOR FRONT SURFACE

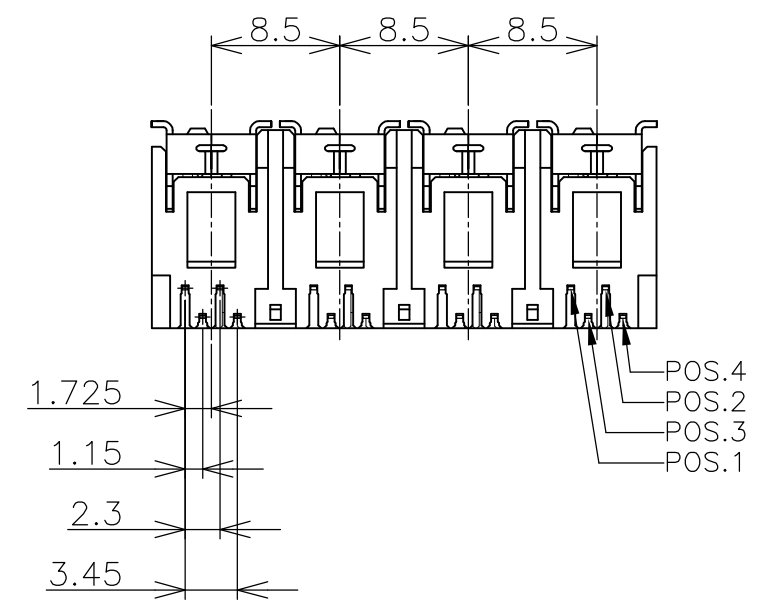
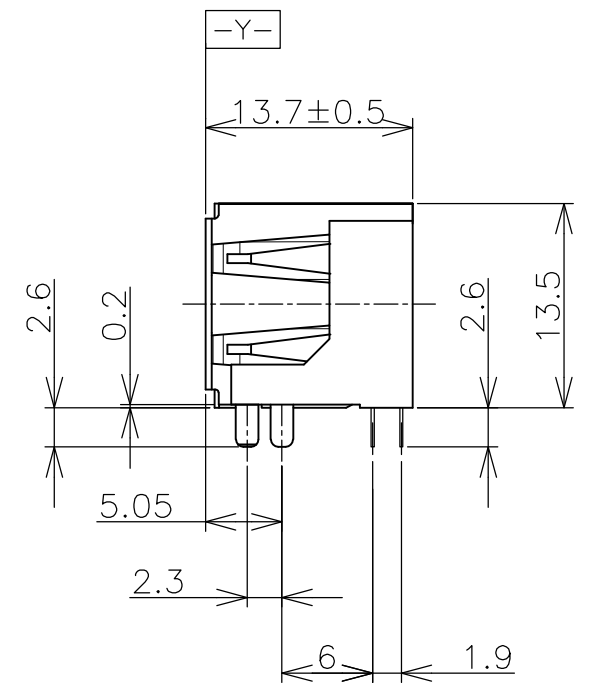
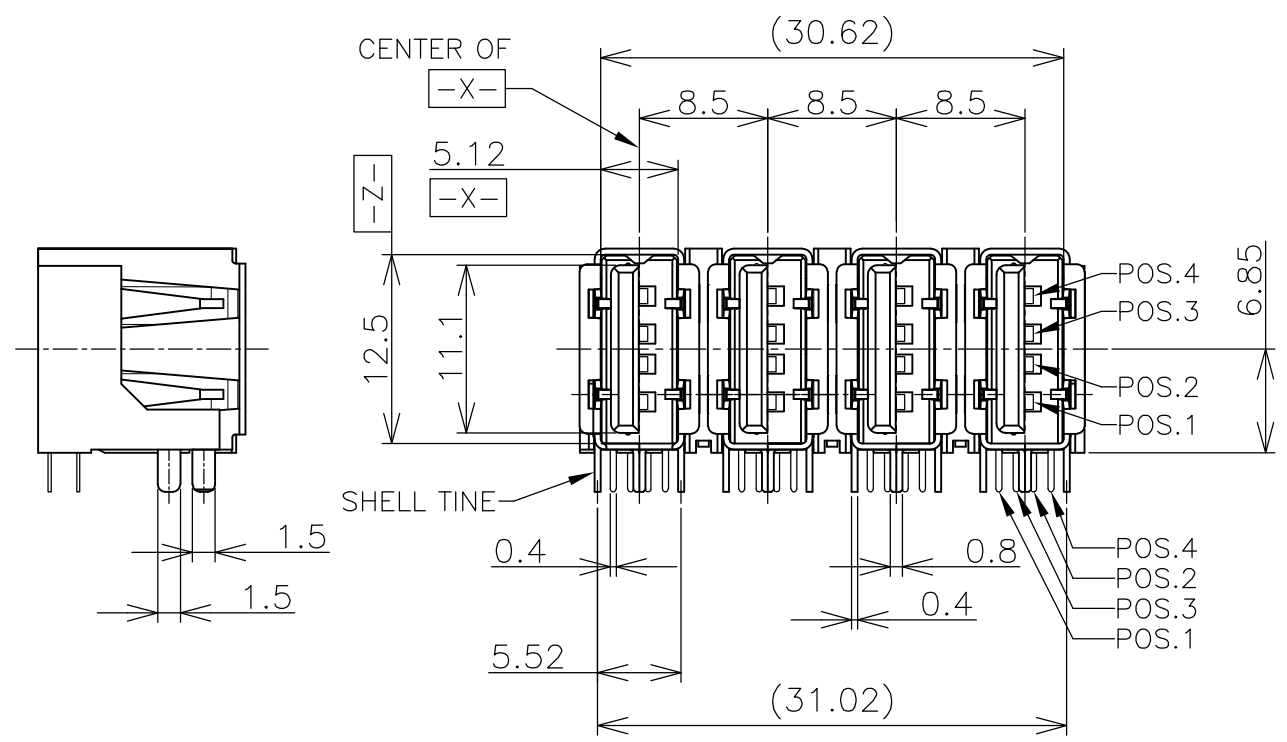
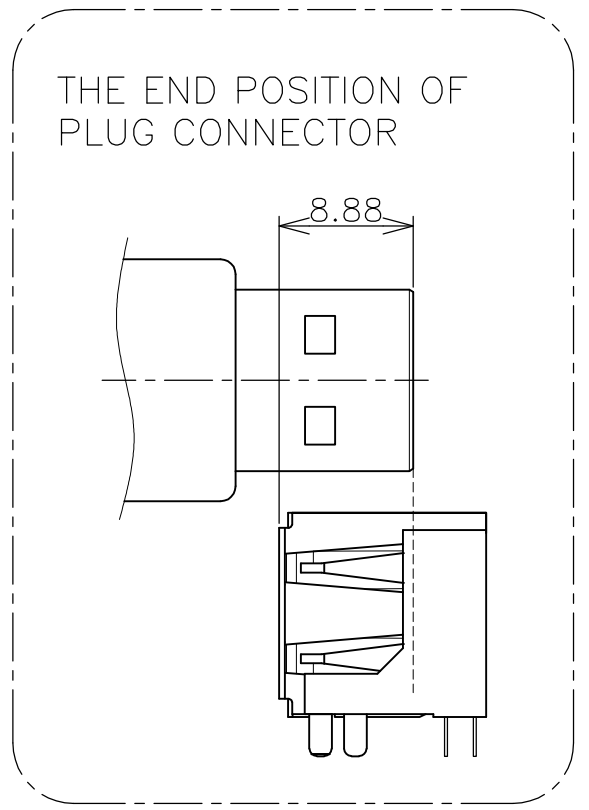
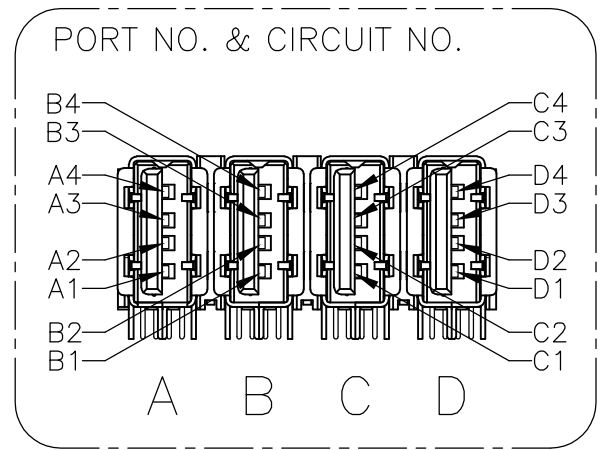
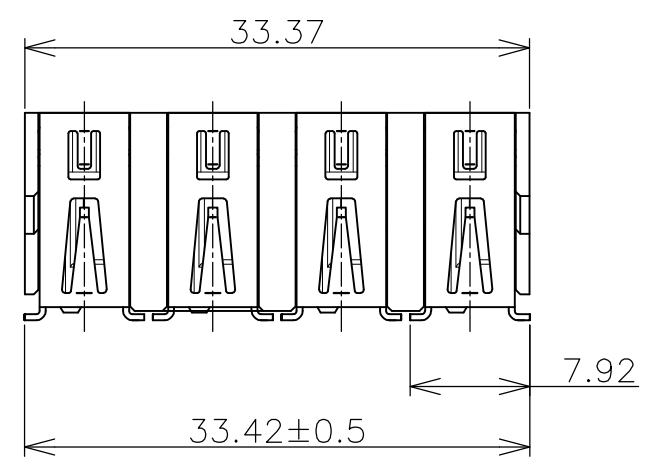
PATTERN, LAND, VIA HOLE, MOUNT, PROHIBITION AREA. ONLY THE LAND FOR SOLDERING OF FRONT SHELL IS OK.

RECOMMENDED LAYOUT OF P.C.B (CONNECTOR MOUNTING SIDE)
 RECOMMENDED THICKNESS: 1.0~1.6mm

THIS DRAWING IS A CONTROLLED DOCUMENT.		DWN		TE Connectivity																			
DIMENSIONS: 单位: 耗 MM		CHK																					
TOLERANCES UNLESS OTHERWISE SPECIFIED: 一般公差		APVD		NAME 名称																			
0 PLC ± 0.3		PRODUCT SPEC 製品規格		USB CONNECTOR																			
1 PLC ± 0.3		APPLICATION SPEC 取付適用規格		RECEPTACLE TYPE																			
2 PLC ± 0.3		WEIGHT		SIZE	CAGE CODE																		
3 PLC ± 0.3		RESTRICTED CUSTOMER		A3	00779	4 PLC ± 0.3		SCALE 尺度 5:1		DRAWING NO 番号		ANGLES ± 3'		SHEET 2 OF 4		G-1674451		MATERIAL 材料	FINISH 仕上	REV B1		RESTRICTED TO	
4 PLC ± 0.3		SCALE 尺度 5:1		DRAWING NO 番号																			
ANGLES ± 3'		SHEET 2 OF 4		G-1674451																			
MATERIAL 材料	FINISH 仕上	REV B1		RESTRICTED TO																			

THIS DRAWING IS UNPUBLISHED. RELEASED FOR PUBLICATION
 © COPYRIGHT 2004 By - ALL RIGHTS RESERVED.

LOC	DIST	REVISIONS					
J	/	P	LTR	DESCRIPTION	DATE	DWN	APVD
		-		SEE SHEET 1	-	-	-

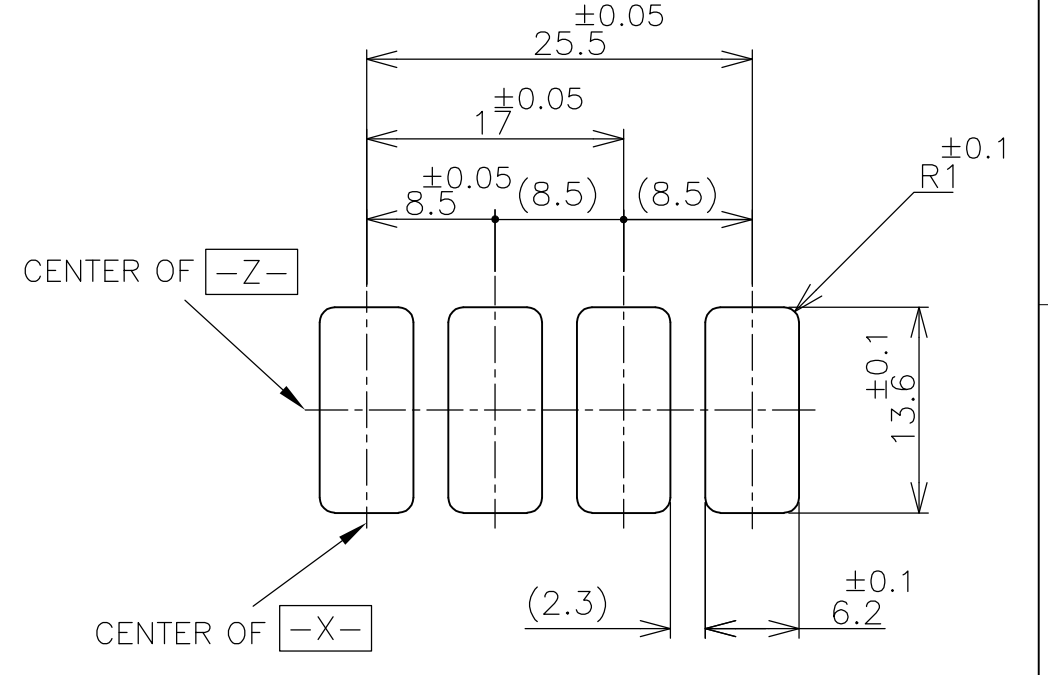
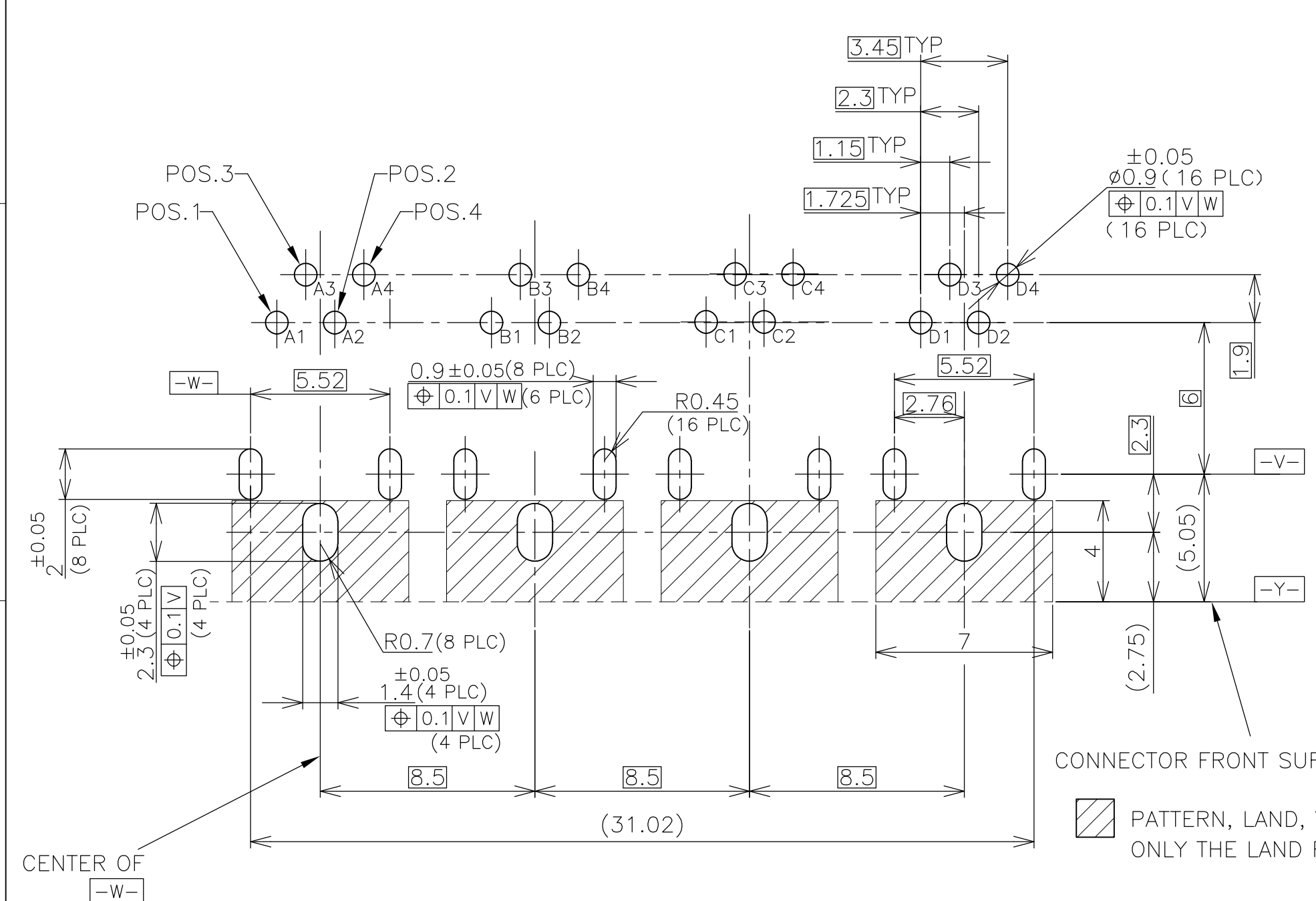


1-1674451-4 :AS SHOWN
 1674451-4

THIS DRAWING IS A CONTROLLED DOCUMENT.		DWN	STE TE Connectivity		
DIMENSIONS: 单位: 耗 MM		CHK			
TOLERANCES UNLESS OTHERWISE SPECIFIED: 一般公差		APVD	USB CONNECTOR RECEPTACLE TYPE		
0 PLC ± 0.3		PRODUCT SPEC 製品規格	SIZE	CAGE CODE	DRAWING NO 番号
1 PLC ± 0.3		APPLICATION SPEC 取付適用規格	A3	00779	C-1674451
2 PLC ± 0.3		WEIGHT	RESTRICTED TO		
3 PLC ± 0.3		RESTRICTED CUSTOMER		SCALE 尺度 2:1	SHEET 3 OF 4
4 PLC ± 0.3				REV B1	
ANGLES ± 3'					
FINISH 仕上					
MATERIAL 材料					

THIS DRAWING IS UNPUBLISHED. RELEASED FOR PUBLICATION
 © COPYRIGHT 2004 By - ALL RIGHTS RESERVED.

LOC J	DIST /	REVISIONS 変更			DATE	DWN	APVD
P	LTR	DESCRIPTION					
-	-	SEE SHEET 1					



* THIS DIMENSIONS ARE NOT CONSIDERATION PANEL TOLERANCE AND PANEL ASSEMBLY TOLERANCE.

RECOMMENDED PANEL DIMENSION (SCALE 2:1)

PATTERN, LAND, VIA HOLE, MOUNT, PROHIBITION AREA.
 ONLY THE LAND FOR SOLDERING OF FRONT SHELL IS OK.

APPLICATION PRODUCT: 1674451-4
 1-1674451-4

RECOMMENDED LAYOUT OF P.C.B (CONNECTOR MOUNTING SIDE)
 RECOMMENDED THICKNESS: 1.0~1.6mm

THIS DRAWING IS A CONTROLLED DOCUMENT.		DWN	TE Connectivity			
DIMENSIONS: 单位: 耗 MM		CHK				
TOLERANCES UNLESS OTHERWISE SPECIFIED: 一般公差		APVD	NAME 名称			
0 PLC ± 0.3 1 PLC ± 0.3 2 PLC ± 0.3 3 PLC ± 0.3 4 PLC ± 0.3 ANGLES ± 3°		PRODUCT SPEC 製品規格	USB CONNECTOR RECEPTACLE TYPE			
MATERIAL 材料		APPLICATION SPEC 取付適用規格	SIZE	CAGE CODE	DRAWING NO 番号	RESTRICTED TO
FINISH 仕上		WEIGHT	A3	00779	C-1674451	
RESTRICTED CUSTOMER			SCALE 尺度	SHEET	REV	
			5:1	4 OF 4	B1	



Компания «ЭлектроПласт» предлагает заключение долгосрочных отношений при поставках импортных электронных компонентов на взаимовыгодных условиях!

Наши преимущества:

- Оперативные поставки широкого спектра электронных компонентов отечественного и импортного производства напрямую от производителей и с крупнейших мировых складов;
- Поставка более 17-ти миллионов наименований электронных компонентов;
- Поставка сложных, дефицитных, либо снятых с производства позиций;
- Оперативные сроки поставки под заказ (от 5 рабочих дней);
- Экспресс доставка в любую точку России;
- Техническая поддержка проекта, помощь в подборе аналогов, поставка прототипов;
- Система менеджмента качества сертифицирована по Международному стандарту ISO 9001;
- Лицензия ФСБ на осуществление работ с использованием сведений, составляющих государственную тайну;
- Поставка специализированных компонентов (Xilinx, Altera, Analog Devices, Intersil, Interpoint, Microsemi, Aeroflex, Peregrine, Syfer, Eurofarad, Texas Instrument, Miteq, Cobham, E2V, MA-COM, Hittite, Mini-Circuits, General Dynamics и др.);

Помимо этого, одним из направлений компании «ЭлектроПласт» является направление «Источники питания». Мы предлагаем Вам помощь Конструкторского отдела:

- Подбор оптимального решения, техническое обоснование при выборе компонента;
- Подбор аналогов;
- Консультации по применению компонента;
- Поставка образцов и прототипов;
- Техническая поддержка проекта;
- Защита от снятия компонента с производства.



Как с нами связаться

Телефон: 8 (812) 309 58 32 (многоканальный)

Факс: 8 (812) 320-02-42

Электронная почта: org@eplast1.ru

Адрес: 198099, г. Санкт-Петербург, ул. Калинина, дом 2, корпус 4, литера А.