

TUNING FORK CRYSTAL UNIT (SMD · Plastic Package)

RoHS compliant

CM250C

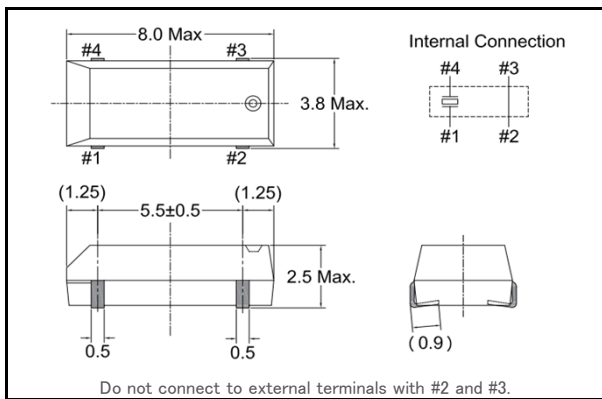
3,000pcs/reel



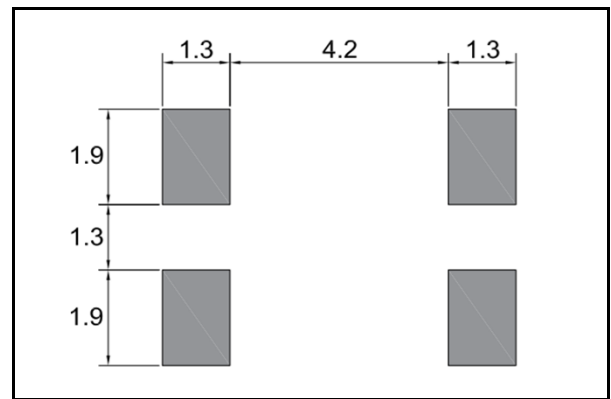
FEATURES

- Frequency range : 30 ~ 100kHz
- External dimensions (mm)
L : 8.0 x W : 3.8 x H : 2.55
- Applications
Communication devices

DIMENSION [mm]



SOLDER PAD LAYOUT [mm]



STANDARD SPECIFICATIONS

| Item | Model | CM250C | Conditions |
|------------------------------|----------------|---------------------------------------|---|
| Nominal Frequency | f_0 | 30kHz ~ 100kHz | Please contact us for frequencies available |
| Frequency Tolerance | $\Delta f/f_0$ | $\pm 20\text{ppm} / \pm 30\text{ppm}$ | at 25°C |
| Load capacitance | C_L | 12.5pF | Please specify your requirement |
| Operating Temperature Range | T_{OPR} | -40°C ~ +85°C | |
| Storage Temperature Range | T_{STR} | -55°C ~ +125°C | |
| Turnover Temperature | T_M | 25°C±5°C | |
| Temperature Coefficient | β | -0.034±0.006ppm/°C ² | |
| Motional (series) resistance | R_1 | 50KΩ Max. | at 25°C |
| Level of drive | D_L | 1 μW Max. | |
| Aging (first year) | $\Delta f/f_0$ | ±5ppm Max. | 25°C±3°C |
| Shunt capacitance | C_0 | 0.8pF ~ 1.7pF Typ. | |

■ PART NUMBERING SYSTEM



*Please contact us for specifications available.

■ Part Marking [standard]



- * : Manufacturer's ID Code
- y : The last digit of production year
- w : Production week code

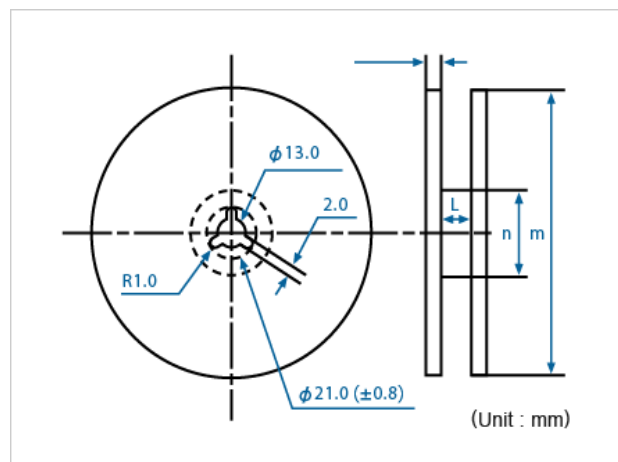
■ Reflow profile



■ Packing



Conforming to JIS C 0806 TB1208NEIAJ and RC-1009B TE1208N



Conforming to JIS C 0806 R12R and EIAJ RC-1009B R15

| Q'ty/reel | a | b | c | d (φ) | e | f | g | h | j | k | l | m (φ) | n (φ) |
|-----------|------|-----|-----|-------|-----|-----|------|----|------|----|------|-------|-------|
| 3,000 | 16.0 | 7.5 | 8.0 | 1.6 | 8.3 | 0.3 | 2.70 | 5° | 4.05 | 5° | 17.5 | 330 | 100 |

Rev.1



Компания «ЭлектроПласт» предлагает заключение долгосрочных отношений при поставках импортных электронных компонентов на взаимовыгодных условиях!

Наши преимущества:

- Оперативные поставки широкого спектра электронных компонентов отечественного и импортного производства напрямую от производителей и с крупнейших мировых складов;
- Поставка более 17-ти миллионов наименований электронных компонентов;
- Поставка сложных, дефицитных, либо снятых с производства позиций;
- Оперативные сроки поставки под заказ (от 5 рабочих дней);
- Экспресс доставка в любую точку России;
- Техническая поддержка проекта, помощь в подборе аналогов, поставка прототипов;
- Система менеджмента качества сертифицирована по Международному стандарту ISO 9001;
- Лицензия ФСБ на осуществление работ с использованием сведений, составляющих государственную тайну;
- Поставка специализированных компонентов (Xilinx, Altera, Analog Devices, Intersil, Interpoint, Microsemi, Aeroflex, Peregrine, Syfer, Eurofarad, Texas Instrument, Miteq, Cobham, E2V, MA-COM, Hittite, Mini-Circuits, General Dynamics и др.);

Помимо этого, одним из направлений компании «ЭлектроПласт» является направление «Источники питания». Мы предлагаем Вам помощь Конструкторского отдела:

- Подбор оптимального решения, техническое обоснование при выборе компонента;
- Подбор аналогов;
- Консультации по применению компонента;
- Поставка образцов и прототипов;
- Техническая поддержка проекта;
- Защита от снятия компонента с производства.



Как с нами связаться

Телефон: 8 (812) 309 58 32 (многоканальный)

Факс: 8 (812) 320-02-42

Электронная почта: org@eplast1.ru

Адрес: 198099, г. Санкт-Петербург, ул. Калинина, дом 2, корпус 4, литера А.