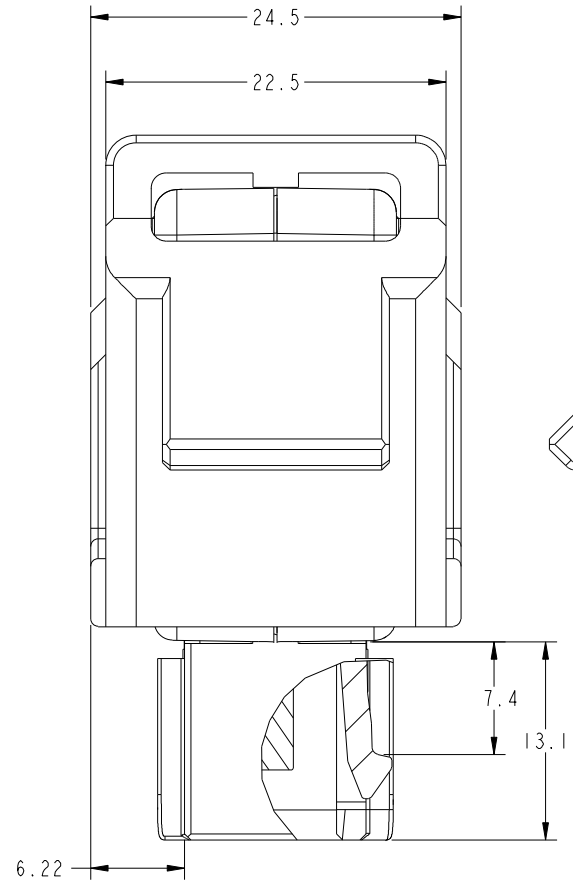
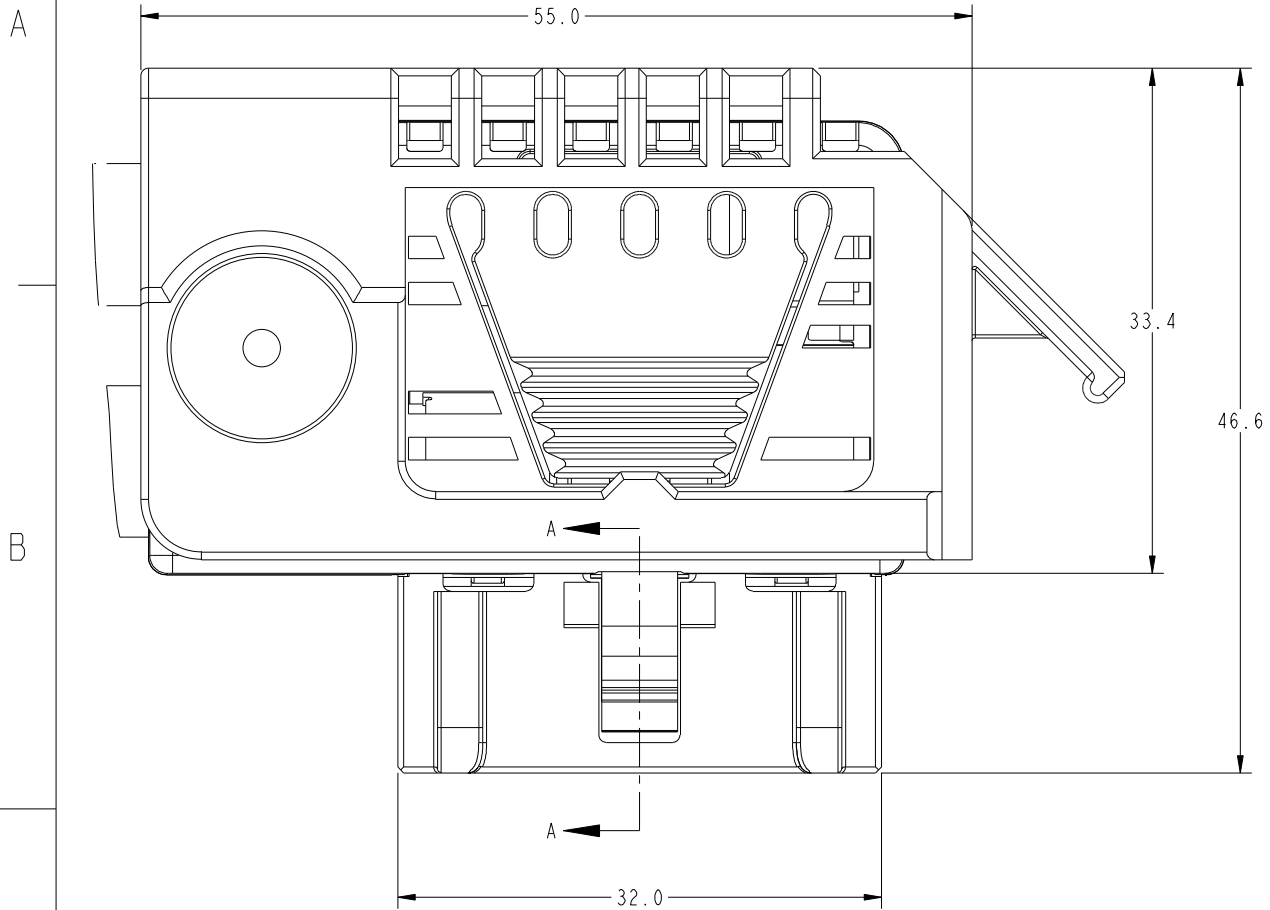
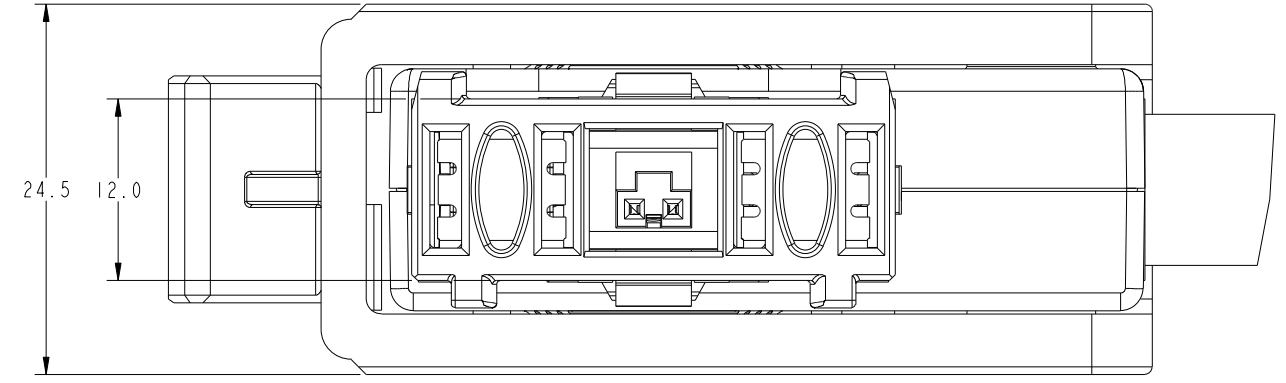
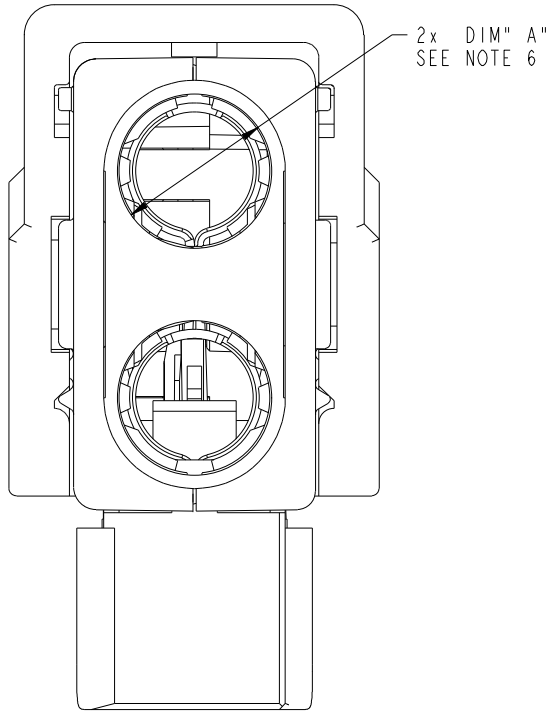
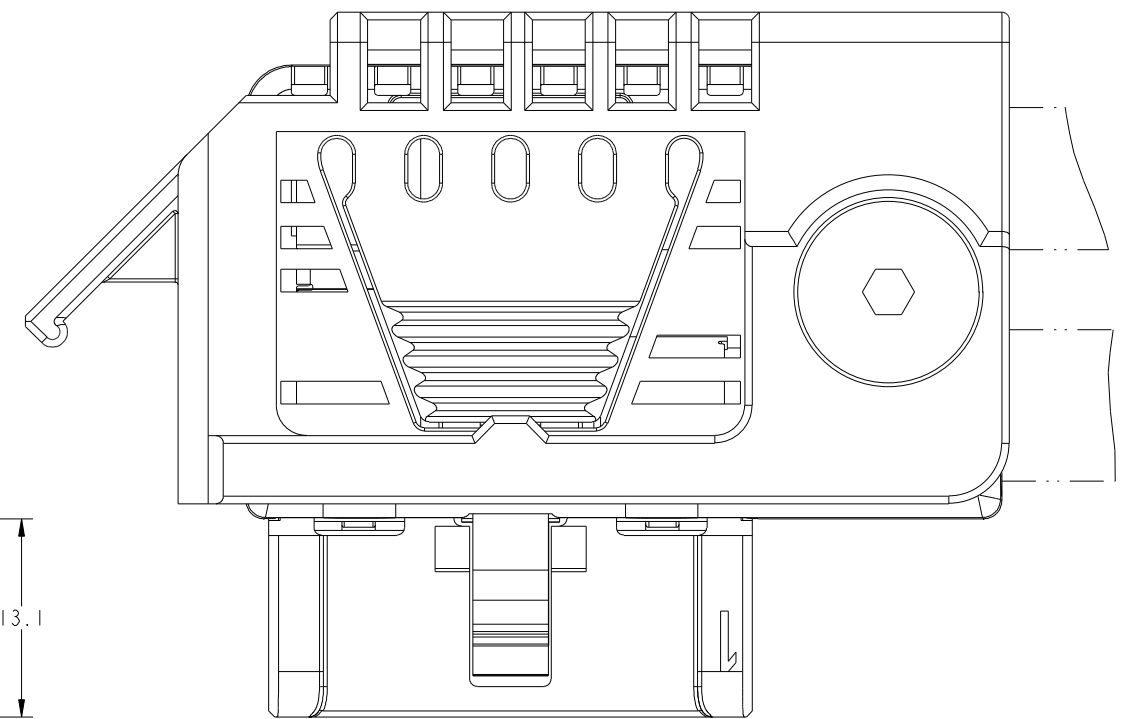


PRODUCT NUMBER
100130796-00xLF
(with ejector)

PRODUCT NUMBER	DIM "A"
10130796-001LF	10.2
10130796-002LF	8.2
10130796-003LF	6.2



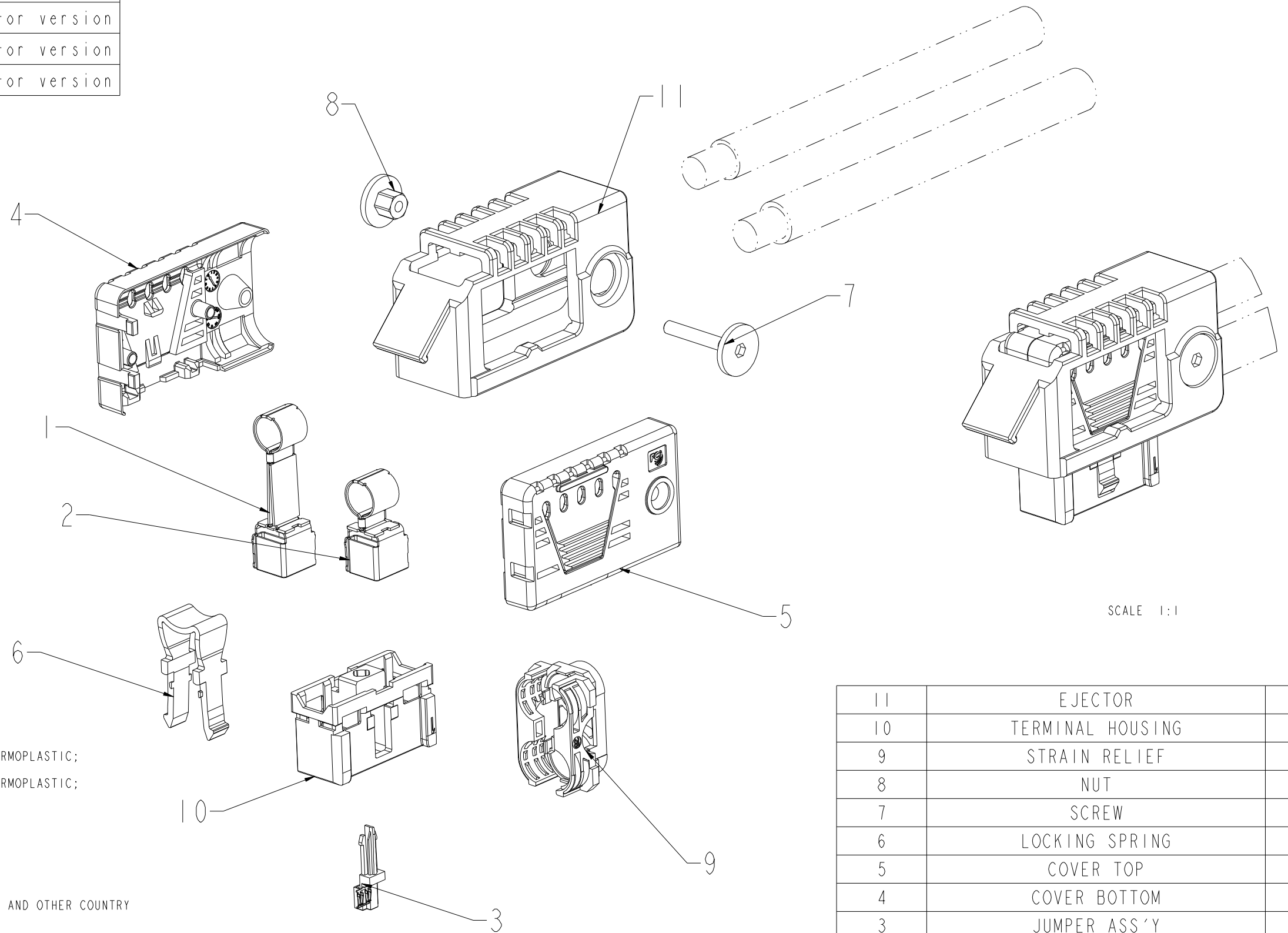
PARTIAL SECTION A - A
SCALE 2:1



Copyright FCI.
FCI

spec ref	*	dr	Luo Weller	2014/07/01	projection	MM	size	A3	scale	2:1																			
tolerance std	TOLERANCES UNLESS OTHERWISE SPECIFIED	eng	Luo Weller	2014/09/21			ecn no	ELX-DG-18319-1																					
surface	<table border="1"> <tr> <td>linear</td> <td>0.X</td> <td>±0.50</td> </tr> <tr> <td></td> <td>0.XX</td> <td>±0.25</td> </tr> <tr> <td></td> <td>0.XXX</td> <td>±0.10</td> </tr> <tr> <td>angular</td> <td>0°</td> <td>±2°</td> </tr> </table>	linear	0.X	±0.50				0.XX	±0.25		0.XXX	±0.10	angular	0°	±2°	chr	-	product family	rel level	Released									
linear	0.X	±0.50																											
	0.XX	±0.25																											
	0.XXX	±0.10																											
angular	0°	±2°																											
		appr	Pei-Ming Zheng	2014/09/22			<table border="1"> <tr> <td>title</td> <td colspan="2">PWR TWINBLADE I/O</td> <td>dwg no</td> <td colspan="2">10130796</td> <td>rev</td> <td colspan="2">B</td> </tr> <tr> <td></td> <td colspan="2">right-angle cable connector</td> <td></td> <td colspan="2"></td> <td></td> <td colspan="2"></td> </tr> </table>	title	PWR TWINBLADE I/O		dwg no	10130796		rev	B			right-angle cable connector								cat. no.	-	Product - Customer Drw	sheet 1 of 4
title	PWR TWINBLADE I/O		dwg no	10130796		rev	B																						
	right-angle cable connector																												

PRODUCT NUMBER	INSTANCE DESCRIPTION
10130796-001LF	25 sqmm - with ejector version
10130796-002LF	16 sqmm - with ejector version
10130796-003LF	10 sqmm - with ejector version



SCALE 1:1

NOTES:

- MATERIALS:

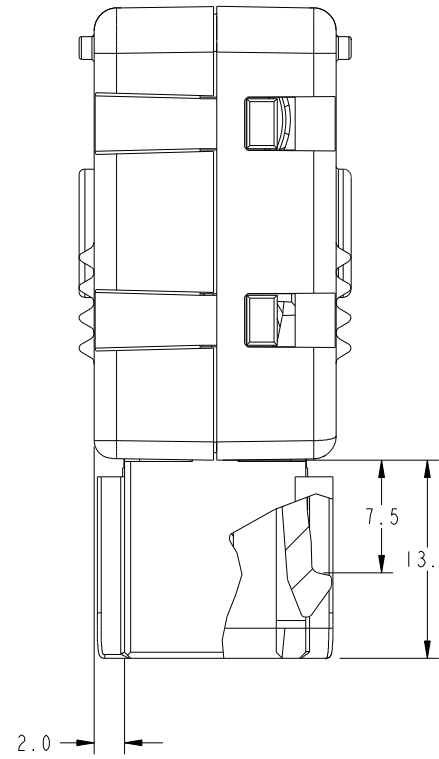
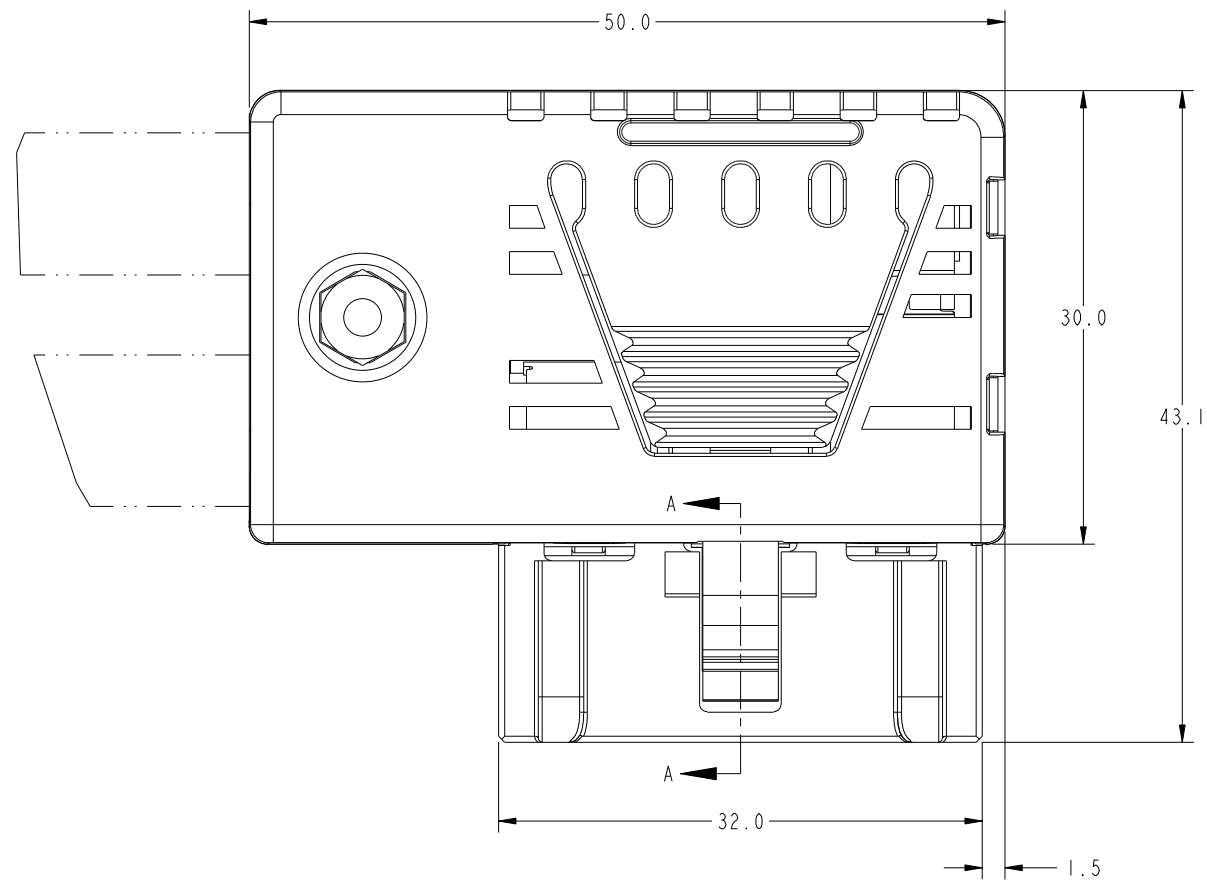
 - UPPER / LOWER COVER - THERMOPLASTIC;
 - TERMINAL HOUSING - HIGH TEMPERATURE THERMOPLASTIC;
 - STRAIN RELIEF - THERMOPLASTIC;
 - LOCKING SPRING - HIGH TEMPERATURE THERMOPLASTIC;
 - JUMPER HOUSING - THERMOPLASTIC;
 - EJECTOR - THERMOPLASTIC;
 - TERMINAL BARREL - COPPER ALLOY;
 - TERMINAL BLADES - COPPER ALLOY;
 - JUMPER TERMINAL - COPPER ALLOY.
- ALL PLASTICS ARE UL94-V0 RATED.
- THIS PRODUCT MEETS EUROPEAN UNION DIRECTIVES AND OTHER COUNTRY REGULATIONS AS DESCRIBED IN GS-22-008.
- THIS PRODUCT IS NOT INTENDED TO BE EXPOSED TO A MANUFACTURING SOLDER PROCESS.
- THIS IS A LOOSE PIECE KIT FOR CABLE ASSEMBLY APPLICATION. CUSTOMERS WHO CHOOSE THIS KIT PRODUCT SHALL COMPLETE THE CABLE ASSEMBLY BY THEMSELVES AND TO DECIDE DETAILED APPLICATION BASED ON THEIR TESTING FOR THE FINAL CABLE ASSEMBLY PRODUCT PERFORMANCE.
- RECOMMENDED CABLE : STYLE AWM 10900.

11	EJECTOR	1
10	TERMINAL HOUSING	1
9	STRAIN RELIEF	1
8	NUT	1
7	SCREW	1
6	LOCKING SPRING	1
5	COVER TOP	1
4	COVER BOTTOM	1
3	JUMPER ASS'Y	1
2	ASS'Y TERMINAL (SHORT)	1
1	ASS'Y TERMINAL (LONG)	1
INDEX	TITLE	Q'TY

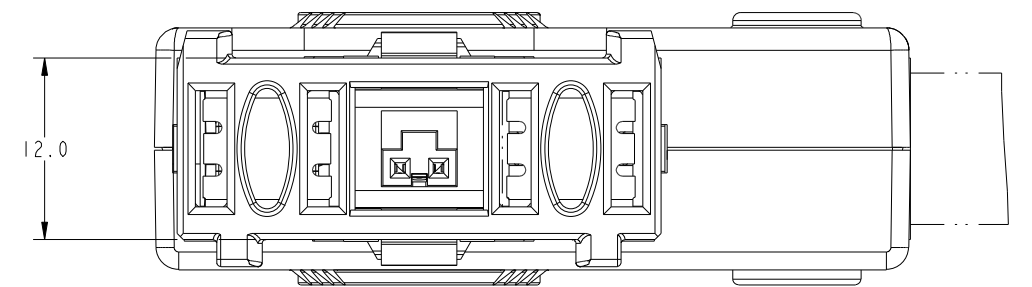
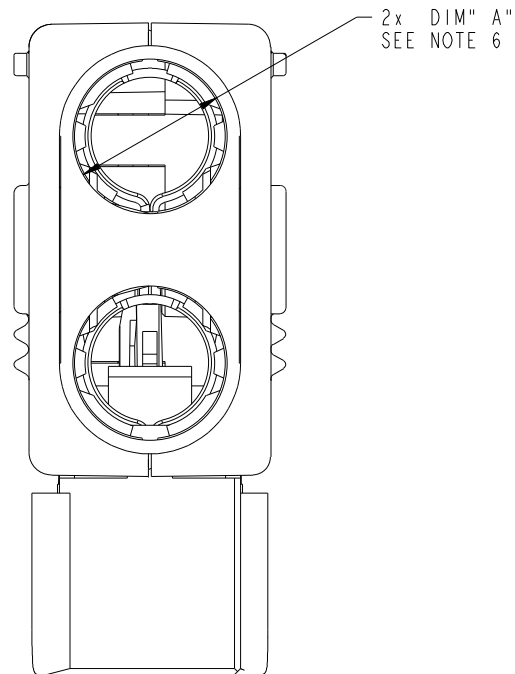
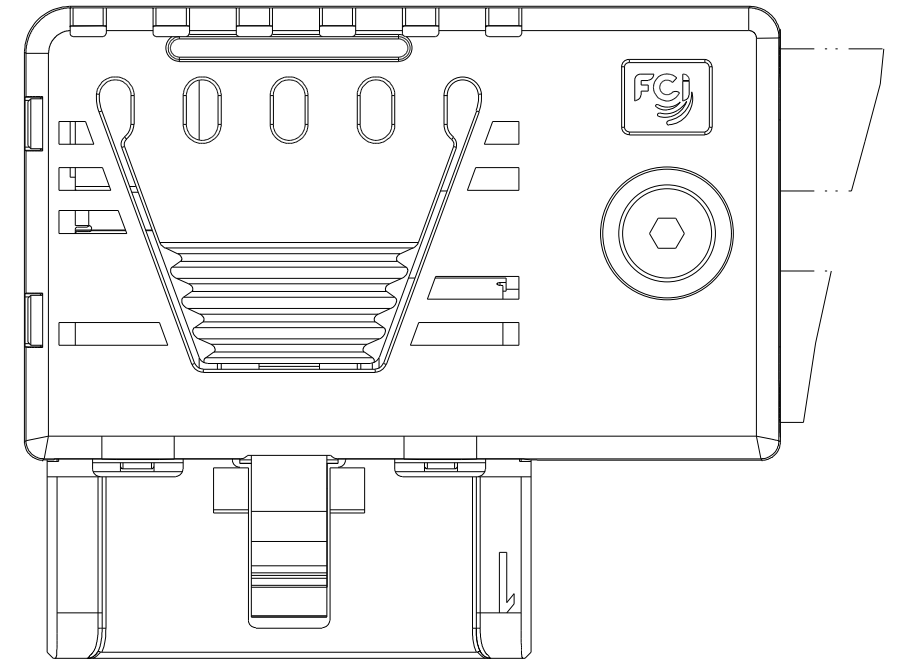
dr	Luo Weller	2014/07/01	projection	MM	size	A3	scale	1:1
eng	Luo Weller	2014/09/21			ecn no	ELX-DG-18319-1		
chr	-	-	product family	← →	rel level	Released		
appr	Pei-Ming Zheng	2014/09/22						
www.fci.com			title	PWR TWINBLADE I/O		dwg no	10130796	
			right-angle cable connector		rev	B		
cat. no.			-		Product - Customer Drw		sheet 2 of 4	

PRODUCT NUMBER
100130796-00xNELF
(no ejector)

PRODUCT NUMBER	DIM "A"
10130796-001NELF	10.2
10130796-002NELF	8.2
10130796-003NELF	6.2



SECTION A-A



dr	Luo Weller	2014/07/01	projection MM	size	A3	scale	2:1
eng	Luo Weller	2014/09/21		ecn no	ELX-DG-18319-1		
chr	-	-	product family	rel level	Released		
appr	Pei-Ming Zheng	2014/09/22		title	PWR TWINBLADE I/O		rev
www.fci.com		cat. no.	-	Product - Customer Drw	sheet 3 of 4		

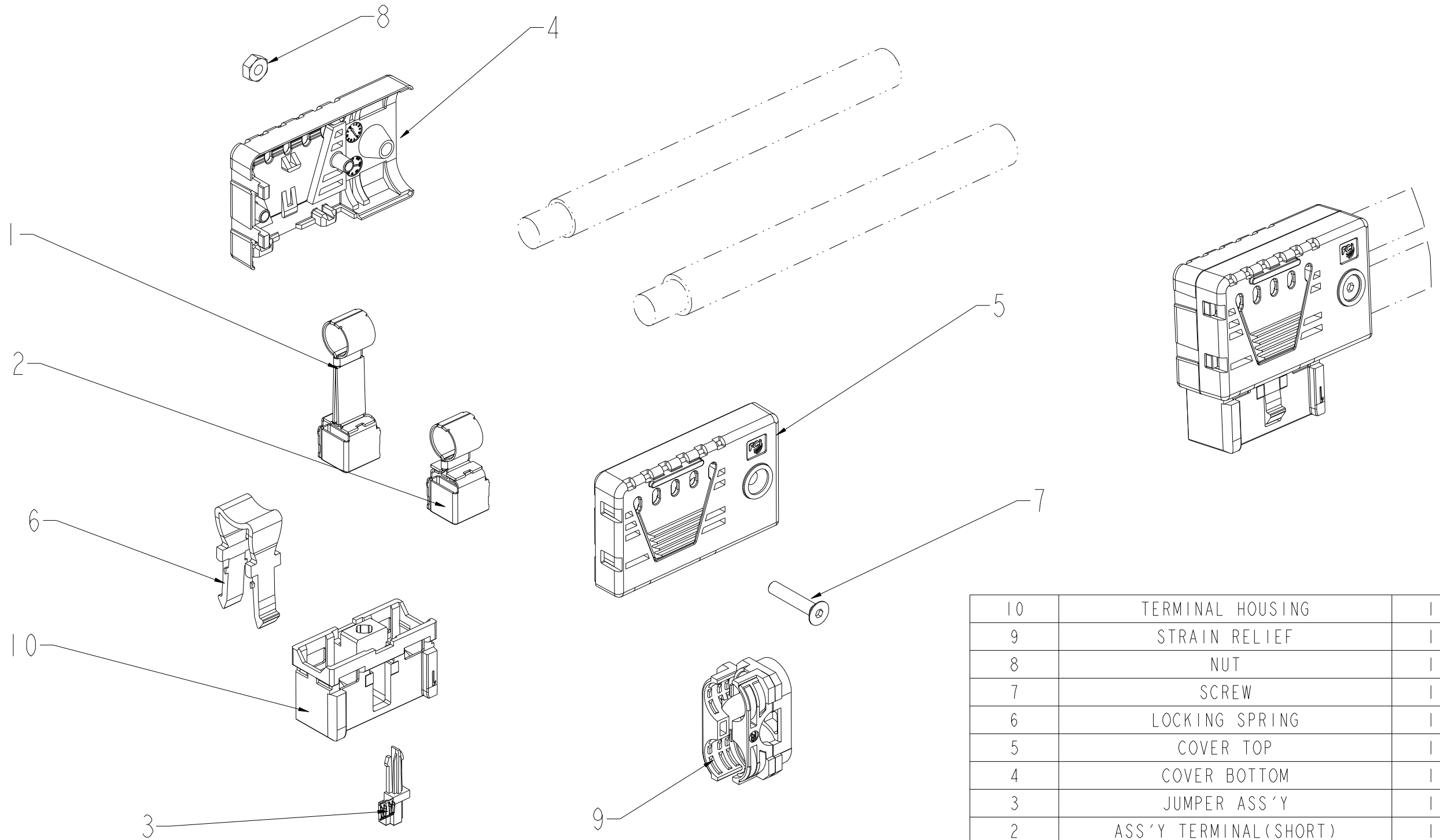


title
PWR TWINBLADE I/O
right-angle cable connector

dwg no
10130796

rev
B

PRODUCT NUMBER	INSTANCE DESCRIPTION
10130796-001NELF	25 sqmm - no ejector version
10130796-002NELF	16 sqmm - no ejector version
10130796-003NELF	10 sqmm - no ejector version



SCALE 1:1

INDEX	TITLE	Q'TY
10	TERMINAL HOUSING	1
9	STRAIN RELIEF	1
8	NUT	1
7	SCREW	1
6	LOCKING SPRING	1
5	COVER TOP	1
4	COVER BOTTOM	1
3	JUMPER ASS'Y	1
2	ASS'Y TERMINAL (SHORT)	1
1	ASS'Y TERMINAL (LONG)	1

dr	Luo Weller	2014/07/01	projection	MM	size	A3	scale	1:1	
eng	Luo Weller	2014/09/21			ecn no	ELX-DG-18319-1			
chr	-	-	product family	rel level	Released				
appr	Pei-Ming Zheng	2014/09/22			title		PWR TWINBLADE I/O	dwg no	10130796
www.fci.com		cat. no.	-	Product - Customer Drw		sheet 4 of 4			



Copyright FCI.



Компания «ЭлектроПласт» предлагает заключение долгосрочных отношений при поставках импортных электронных компонентов на взаимовыгодных условиях!

Наши преимущества:

- Оперативные поставки широкого спектра электронных компонентов отечественного и импортного производства напрямую от производителей и с крупнейших мировых складов;
- Поставка более 17-ти миллионов наименований электронных компонентов;
- Поставка сложных, дефицитных, либо снятых с производства позиций;
- Оперативные сроки поставки под заказ (от 5 рабочих дней);
- Экспресс доставка в любую точку России;
- Техническая поддержка проекта, помощь в подборе аналогов, поставка прототипов;
- Система менеджмента качества сертифицирована по Международному стандарту ISO 9001;
- Лицензия ФСБ на осуществление работ с использованием сведений, составляющих государственную тайну;
- Поставка специализированных компонентов (Xilinx, Altera, Analog Devices, Intersil, Interpoint, Microsemi, Aeroflex, Peregrine, Syfer, Eurofarad, Texas Instrument, Miteq, Cobham, E2V, MA-COM, Hittite, Mini-Circuits, General Dynamics и др.);

Помимо этого, одним из направлений компании «ЭлектроПласт» является направление «Источники питания». Мы предлагаем Вам помощь Конструкторского отдела:

- Подбор оптимального решения, техническое обоснование при выборе компонента;
- Подбор аналогов;
- Консультации по применению компонента;
- Поставка образцов и прототипов;
- Техническая поддержка проекта;
- Защита от снятия компонента с производства.



Как с нами связаться

Телефон: 8 (812) 309 58 32 (многоканальный)

Факс: 8 (812) 320-02-42

Электронная почта: org@eplast1.ru

Адрес: 198099, г. Санкт-Петербург, ул. Калинина, дом 2, корпус 4, литера А.