

PART NUMBER LEGEND

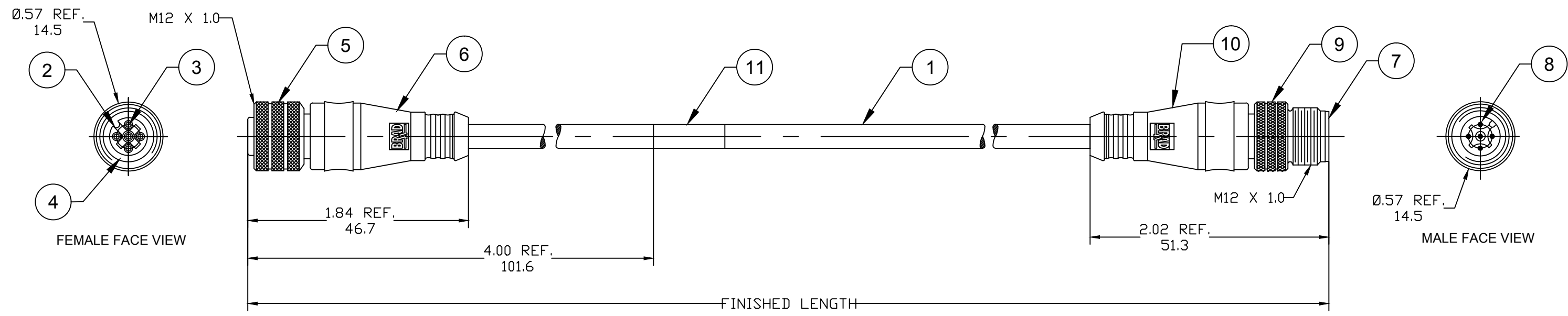
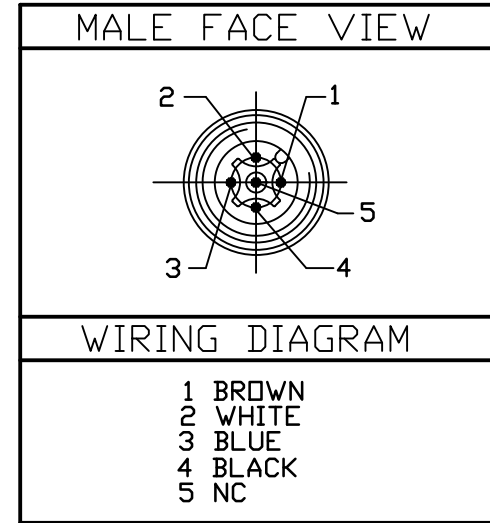
41201-M005

SERIES

FINISHED LENGTH:
M005= 0.5 METER
M010= 1 METER
100= 10 METER

NOTES:

1. MATERIAL: AS NOTED
2. FINISH: AS NOTED
3. ELECTRICAL:
VOLTAGE: 250V
CURRENT: 4A
4. TEMP RATING: -20°TO +105°C
5. PROTECTION: IP67 (WHEN MATED)



| ITEM | DESCRIPTION | MATERIAL | FINISH |
|------|-----------------------|--------------|---------------|
| 11 | WRAP LABEL | VINYL | BLACK/YELLOW |
| 10 | OVERMOLD (MALE) | TPE | GRAY |
| 9 | COUPLING NUT (MALE) | BRASS | TEFLON/NICKEL |
| 8 | CONTACT PIN | COPPER ALLOY | GOLD PLATED |
| 7 | MALE INSERT | PUR | BLACK |
| 6 | OVERMOLD (FEMALE) | TPE | GRAY |
| 5 | COUPLING NUT (FEMALE) | BRASS | TEFLON/NICKEL |
| 4 | O-RING | VITON | RED |
| 3 | CONTACT SOCKET | COPPER ALLOY | GOLD PLATED |
| 2 | FEMALE INSERT | PUR | BLACK |
| 1 | CABLE, 22 AWG, 4 COND | TPE JACKET | MATTE BLACK |

| | | | | | | |
|--|-------------------------|---|--|---------------------------------|--------------------------------|------------------------|
| RELEASED EC NO: IPG2017-0018 DRWN: RSTONE 2016/07/07 CHKD: K COX APPR: TWOLDEGE 2016/08/19 | DESCRIPTION REV A | QUALITY SYMBOLS | GENERAL TOLERANCES (UNLESS SPECIFIED) 4 PLACES ±--- ±--- 3 PLACES ±--- ±--- 2 PLACES ±0.13 ±0.01 1 PLACE ±0.3 ±--- ANGULAR ±2° | DIMENSION STYLE IN/MM | SCALE --- DESIGN UNITS INCH | THIRD ANGLE PROJECTION |
| | | DRAWN BY DATE RSTONE 2016/07/07 | TITLE MICRO-CHANGE 4 POLE MALE/FEMALE STR/STR #22-4 TPE CABLE | | | |
| | | CHECKED BY DATE K COX --- | MOLEX INCORPORATED | | | |
| | | APPROVED BY DATE TWOLDEGE 2016/08/19 | DOCUMENT NO. SD-120066-062 SHEET NO. 1 OF 1 | | | |
| DRAFT WHERE APPLICABLE MUST REMAIN WITHIN DIMENSIONS | | MATERIAL NO. - | THIS DRAWING CONTAINS INFORMATION THAT IS PROPRIETARY TO MOLEX INCORPORATED AND SHOULD NOT BE USED WITHOUT WRITTEN PERMISSION | | | |



Компания «ЭлектроПласт» предлагает заключение долгосрочных отношений при поставках импортных электронных компонентов на взаимовыгодных условиях!

Наши преимущества:

- Оперативные поставки широкого спектра электронных компонентов отечественного и импортного производства напрямую от производителей и с крупнейших мировых складов;
- Поставка более 17-ти миллионов наименований электронных компонентов;
- Поставка сложных, дефицитных, либо снятых с производства позиций;
- Оперативные сроки поставки под заказ (от 5 рабочих дней);
- Экспресс доставка в любую точку России;
- Техническая поддержка проекта, помощь в подборе аналогов, поставка прототипов;
- Система менеджмента качества сертифицирована по Международному стандарту ISO 9001;
- Лицензия ФСБ на осуществление работ с использованием сведений, составляющих государственную тайну;
- Поставка специализированных компонентов (Xilinx, Altera, Analog Devices, Intersil, Interpoint, Microsemi, Aeroflex, Peregrine, Syfer, Eurofarad, Texas Instrument, Miteq, Cobham, E2V, MA-COM, Hittite, Mini-Circuits, General Dynamics и др.);

Помимо этого, одним из направлений компании «ЭлектроПласт» является направление «Источники питания». Мы предлагаем Вам помощь Конструкторского отдела:

- Подбор оптимального решения, техническое обоснование при выборе компонента;
- Подбор аналогов;
- Консультации по применению компонента;
- Поставка образцов и прототипов;
- Техническая поддержка проекта;
- Защита от снятия компонента с производства.



Как с нами связаться

Телефон: 8 (812) 309 58 32 (многоканальный)

Факс: 8 (812) 320-02-42

Электронная почта: org@eplast1.ru

Адрес: 198099, г. Санкт-Петербург, ул. Калинина, дом 2, корпус 4, литера А.