



# NTC THERMISTORS: TYPE SA

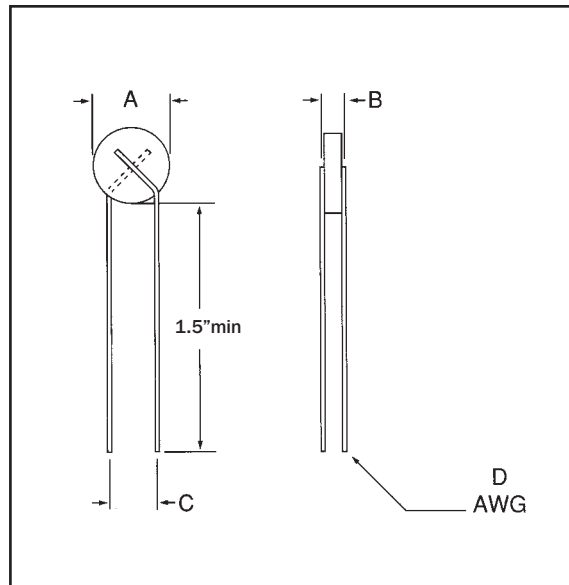
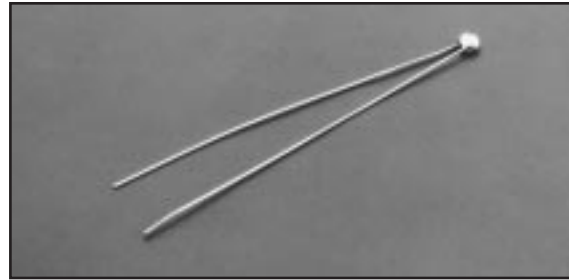
## INTERCHANGEABLE THERMISTORS

### DESCRIPTION:

Interchangeable thermistor with bare lead-wires.

### FEATURES:

- Low cost solid state sensor
- Standard  $\pm 1^\circ\text{C}$  accuracy from  $0^\circ\text{C}$  to  $120^\circ\text{C}$
- High sensitivity to changes in temperature
- Suitable for temperature measurement, control and compensation
- Excellent mechanical strength
- Wide operating temperature range:  $-50^\circ\text{C}$  to  $150^\circ\text{C}$
- Suitable for PCB and probe mountings
- Available in a wide range of resistance values
- Also available with epoxy coating and on tape and reel to EIA RS-468A for automatic insertion
- Beta value ( $25^\circ\text{C} - 85^\circ\text{C}$ ) = 4073k
- Material system D10.3



| TYPE NUMBER         | Ro@25C<br>(Ohms) | A     |       | B     |       | C     |       | D<br>(AWG) | d.c.<br>(mW/C) | t.c.<br>(sec.) |
|---------------------|------------------|-------|-------|-------|-------|-------|-------|------------|----------------|----------------|
|                     |                  | (in.) | (mm.) | (in.) | (mm.) | (in.) | (mm.) |            |                |                |
| RL3005-574.0-103-SA | 1000             | 0.32  | 8.13  | 0.14  | 3.56  | 0.25  | 6.35  | 24         | 3.5            | 30             |
| RL2005-1148-103-SA  | 2000             | 0.22  | 5.59  | 0.14  | 3.56  | 0.15  | 3.81  | 24         | 2.5            | 20             |
| RL2006-1600-103-SA  | 2786             | 0.22  | 5.59  | 0.15  | 3.81  | 0.15  | 3.81  | 24         | 2.5            | 20             |
| RL2007-1723-103-SA  | 3000             | 0.22  | 5.59  | 0.16  | 4.06  | 0.15  | 3.81  | 24         | 2.5            | 20             |
| RL2008-2010-103-SA  | 3500             | 0.22  | 5.59  | 0.17  | 4.32  | 0.15  | 3.81  | 24         | 2.5            | 20             |
| RL1003-2871-103-SA  | 5000             | 0.11  | 2.79  | 0.11  | 2.79  | 0.10  | 2.54  | 26         | 1.0            | 10             |
| RL1004-4019-103-SA  | 7000             | 0.11  | 2.79  | 0.12  | 3.05  | 0.10  | 2.54  | 26         | 1.0            | 10             |
| RL1005-5744-103-SA  | 10000            | 0.11  | 2.79  | 0.13  | 3.30  | 0.10  | 2.54  | 26         | 1.0            | 10             |

### OPTIONS:

- Coated with fluid bed epoxy, e.g. "SC" suffix
- Tape and reel, e.g. "SR" suffix
- Coated and T&R, e.g. "SCR" suffix
- Other resistances in the range of  $1\text{k}\Omega$  to  $10\text{k}\Omega$
- Other tolerances, tolerances at other temperatures
- Alternative lead lengths, lead materials, insulations



Компания «ЭлектроПласт» предлагает заключение долгосрочных отношений при поставках импортных электронных компонентов на взаимовыгодных условиях!

Наши преимущества:

- Оперативные поставки широкого спектра электронных компонентов отечественного и импортного производства напрямую от производителей и с крупнейших мировых складов;
- Поставка более 17-ти миллионов наименований электронных компонентов;
- Поставка сложных, дефицитных, либо снятых с производства позиций;
- Оперативные сроки поставки под заказ (от 5 рабочих дней);
- Экспресс доставка в любую точку России;
- Техническая поддержка проекта, помощь в подборе аналогов, поставка прототипов;
- Система менеджмента качества сертифицирована по Международному стандарту ISO 9001;
- Лицензия ФСБ на осуществление работ с использованием сведений, составляющих государственную тайну;
- Поставка специализированных компонентов (Xilinx, Altera, Analog Devices, Intersil, Interpoint, Microsemi, Aeroflex, Peregrine, Syfer, Eurofarad, Texas Instrument, Miteq, Cobham, E2V, MA-COM, Hittite, Mini-Circuits, General Dynamics и др.);

Помимо этого, одним из направлений компании «ЭлектроПласт» является направление «Источники питания». Мы предлагаем Вам помощь Конструкторского отдела:

- Подбор оптимального решения, техническое обоснование при выборе компонента;
- Подбор аналогов;
- Консультации по применению компонента;
- Поставка образцов и прототипов;
- Техническая поддержка проекта;
- Защита от снятия компонента с производства.



#### Как с нами связаться

**Телефон:** 8 (812) 309 58 32 (многоканальный)

**Факс:** 8 (812) 320-02-42

**Электронная почта:** [org@eplast1.ru](mailto:org@eplast1.ru)

**Адрес:** 198099, г. Санкт-Петербург, ул. Калинина, дом 2, корпус 4, литера А.