

Heat sink

Heat sink is prepared in TUNS100 series, CBS series, DHS200 series and DHS250 series.

Chart: List of Heat sink for TUNS100 series, CBS series, DHS200 series and DHS250 series

| No | Model | Size [mm] | | | Thermal resistance [°C/W] | | Style | Weight |
|----|----------|-----------|------|------|---------------------------|-------------|------------|----------|
| | | H | W | D | Convection (0.1m/s) | Forced Air | | |
| 1 | F-CBS-F1 | 12.7 | 57.9 | 61.5 | 7.5 | Refer Fig.7 | Horizontal | 70g max |
| 2 | F-CBS-F2 | 12.7 | 58.4 | 61.0 | | | Vertical | 70g max |
| 3 | F-CBS-F3 | 25.4 | 57.9 | 61.5 | 4.6 | | Horizontal | 95g max |
| 4 | F-CBS-F4 | 25.4 | 58.4 | 61.0 | | | Vertical | 95g max |
| 5 | F-CBS-F5 | 38.1 | 57.9 | 61.5 | 3.0 | | Horizontal | 120g max |
| 6 | F-CBS-F6 | 38.1 | 58.4 | 61.0 | | | Vertical | 100g max |

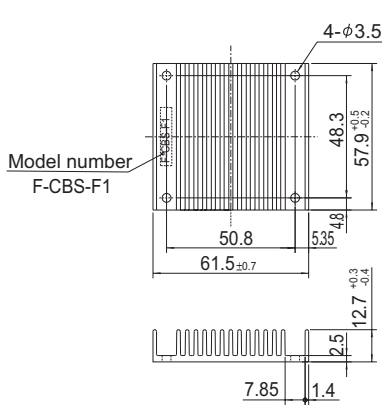


Fig.1 F-CBS-F1 external view



Fig.2 F-CBS-F3 external view

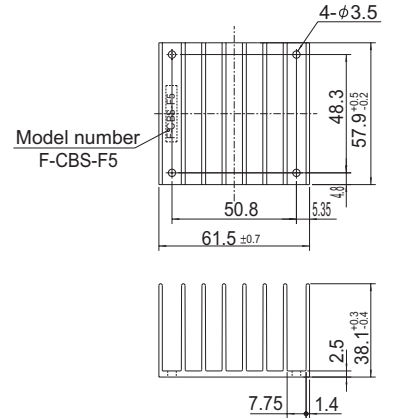


Fig.3 F-CBS-F5 external view



Fig.4 F-CBS-F2 external view



Fig.5 F-CBS-F4 external view

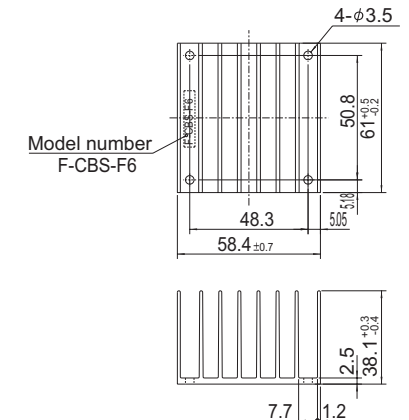


Fig.6 F-CBS-F6 external view



Fig.7 Thermal resistance of heat sink(Forced air)

Mouser Electronics

Authorized Distributor

Click to View Pricing, Inventory, Delivery & Lifecycle Information:

Cosel:

[F-CBS-F5](#) [F-CBS-F6](#) [F-CBS-F1](#) [F-CBS-F2](#) [F-CBS-F4](#) [F-CBS-F3](#)



Компания «ЭлектроПласт» предлагает заключение долгосрочных отношений при поставках импортных электронных компонентов на взаимовыгодных условиях!

Наши преимущества:

- Оперативные поставки широкого спектра электронных компонентов отечественного и импортного производства напрямую от производителей и с крупнейших мировых складов;
- Поставка более 17-ти миллионов наименований электронных компонентов;
- Поставка сложных, дефицитных, либо снятых с производства позиций;
- Оперативные сроки поставки под заказ (от 5 рабочих дней);
- Экспресс доставка в любую точку России;
- Техническая поддержка проекта, помощь в подборе аналогов, поставка прототипов;
- Система менеджмента качества сертифицирована по Международному стандарту ISO 9001;
- Лицензия ФСБ на осуществление работ с использованием сведений, составляющих государственную тайну;
- Поставка специализированных компонентов (Xilinx, Altera, Analog Devices, Intersil, Interpoint, Microsemi, Aeroflex, Peregrine, Syfer, Eurofarad, Texas Instrument, Miteq, Cobham, E2V, MA-COM, Hittite, Mini-Circuits, General Dynamics и др.);

Помимо этого, одним из направлений компании «ЭлектроПласт» является направление «Источники питания». Мы предлагаем Вам помощь Конструкторского отдела:

- Подбор оптимального решения, техническое обоснование при выборе компонента;
- Подбор аналогов;
- Консультации по применению компонента;
- Поставка образцов и прототипов;
- Техническая поддержка проекта;
- Защита от снятия компонента с производства.



Как с нами связаться

Телефон: 8 (812) 309 58 32 (многоканальный)

Факс: 8 (812) 320-02-42

Электронная почта: org@eplast1.ru

Адрес: 198099, г. Санкт-Петербург, ул. Калинина, дом 2, корпус 4, литера А.