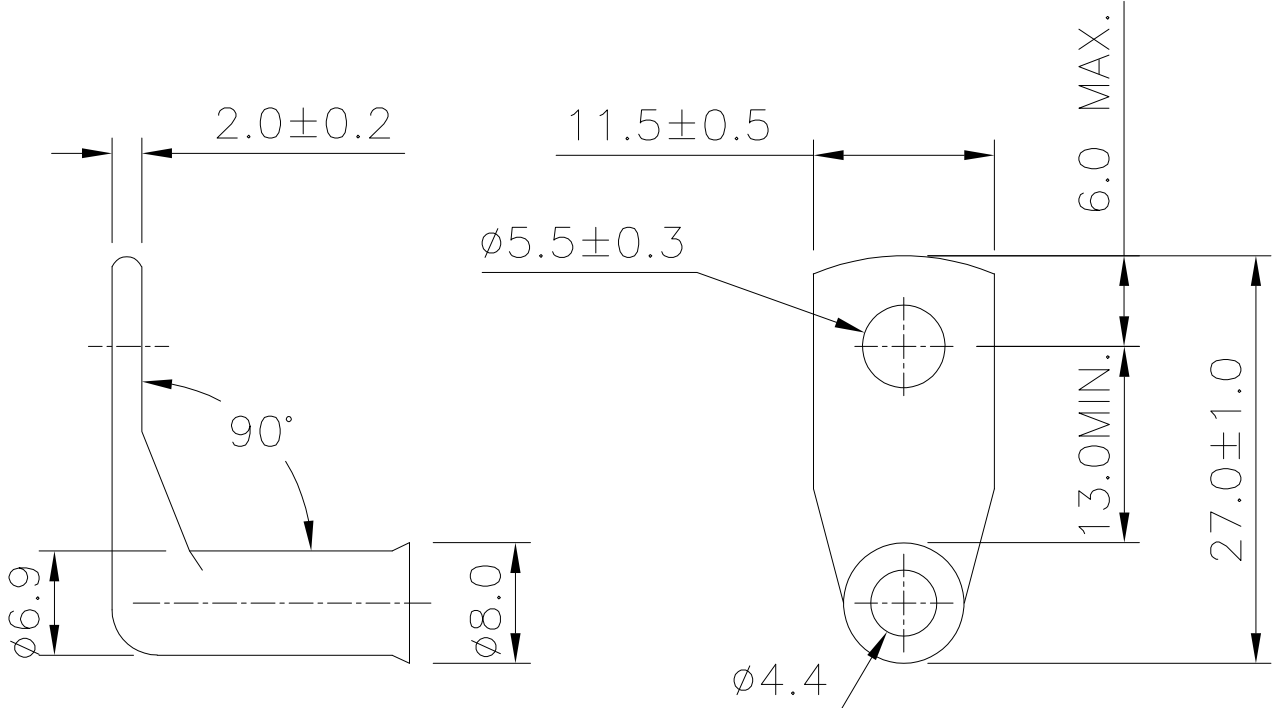


LOC	DIST	REVISIONS					
FM	1	P	LTR	DESCRIPTION	DATE	DWN	APVD
		D		ECR-06-014151	12JUN06	RS	SG
		D1		ECR-07-016872	18JUL07	SZG	GB



RELEASED FOR PUBLICATION NOV , 2004.

ALL RIGHTS RESERVED.

© COPYRIGHT 2004 BY TYCO ELECTRONICS CORPORATION.

THIS DRAWING IS UNPUBLISHED.

1634910-1
TYCO PART NO.

DIMENSIONS: mm	DWN	R.SMITH	24NOV04	MATERIAL	COPPER	FINISH	TINNED TO BS1872 SN2C
	CHK	B.FARREN	24NOV04	Tyco Electronics Corporation Bideford, UK, EX39 4HE			
TOLERANCES UNLESS OTHERWISE SPECIFIED:	APVD	B.FARREN	24NOV04				
0 PLC ± -	PRODUCT SPEC	-					
1 PLC ± -	APPLICATION SPEC						
2 PLC ± -	WEIGHT	-					
3 PLC ± -		SIZE	A4	CAGE CODE	00779	DRAWING NO	C-1634910
4 PLC ± -		RESTRICTED TO	-				
ANGLES ± -	CUSTOMER DRAWING			SCALE	NTS	SHEET	1 OF 1
				REV	D1		



Компания «ЭлектроПласт» предлагает заключение долгосрочных отношений при поставках импортных электронных компонентов на взаимовыгодных условиях!

Наши преимущества:

- Оперативные поставки широкого спектра электронных компонентов отечественного и импортного производства напрямую от производителей и с крупнейших мировых складов;
- Поставка более 17-ти миллионов наименований электронных компонентов;
- Поставка сложных, дефицитных, либо снятых с производства позиций;
- Оперативные сроки поставки под заказ (от 5 рабочих дней);
- Экспресс доставка в любую точку России;
- Техническая поддержка проекта, помощь в подборе аналогов, поставка прототипов;
- Система менеджмента качества сертифицирована по Международному стандарту ISO 9001;
- Лицензия ФСБ на осуществление работ с использованием сведений, составляющих государственную тайну;
- Поставка специализированных компонентов (Xilinx, Altera, Analog Devices, Intersil, Interpoint, Microsemi, Aeroflex, Peregrine, Syfer, Eurofarad, Texas Instrument, Miteq, Cobham, E2V, MA-COM, Hittite, Mini-Circuits, General Dynamics и др.);

Помимо этого, одним из направлений компании «ЭлектроПласт» является направление «Источники питания». Мы предлагаем Вам помощь Конструкторского отдела:

- Подбор оптимального решения, техническое обоснование при выборе компонента;
- Подбор аналогов;
- Консультации по применению компонента;
- Поставка образцов и прототипов;
- Техническая поддержка проекта;
- Защита от снятия компонента с производства.



Как с нами связаться

Телефон: 8 (812) 309 58 32 (многоканальный)

Факс: 8 (812) 320-02-42

Электронная почта: org@eplast1.ru

Адрес: 198099, г. Санкт-Петербург, ул. Калинина, дом 2, корпус 4, литера А.