

0E1E01P3
('ON ΘNIMVHΘ) 台器理図

版数 VER.	年月日 DATE	CN NO.	変更内容 DESCRIPTION	製図 DR.	担当 CHK.	査閲 APPD.	承認 APPD.
2	28.Apr.2005	057127	CHANGE DESIGNATION	T.URANO	N.UCHIYAMA	Y.YAHIRO	K.HISATOMI
3	2.Jul.2009	068186	ADDED ITEM	—	N.UCHIYAMA	—	Y.MIZUSAWA
4	22.Jul.2016	018176	DELETION OF ITEM	—	K.NAKAZAWA	—	T.KUDOU

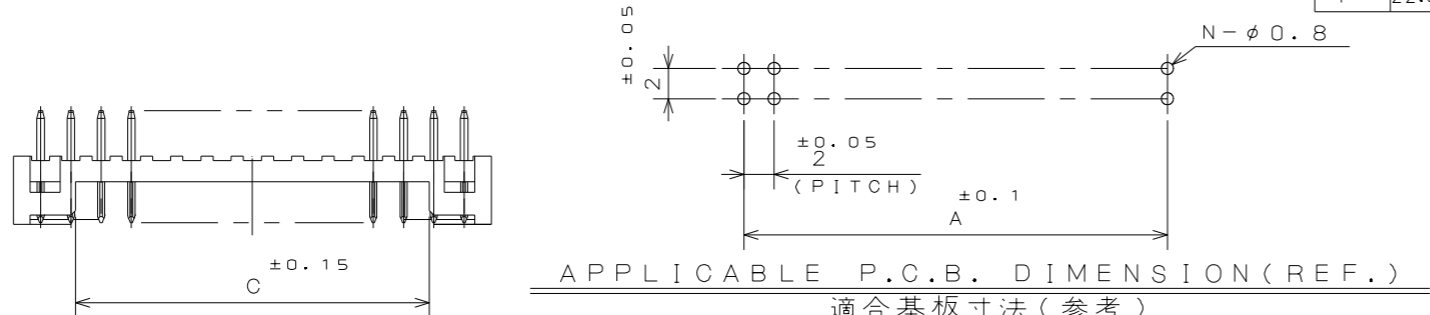


TABLE1 FINISH (AFTER PLATING)

表1 仕上(後めっき)

FINISH 仕上記号	1	2	3	5
CONTACT 接触部	GOLD PLATING OVER NICKEL (GOLD:0.1μmMIN) Ni上Au0.1μm以上	GOLD PLATING OVER NICKEL (GOLD:0.3μmMIN) Ni上Au0.3μm以上	GOLD PLATING OVER NICKEL (GOLD:0.76μmMIN) Ni上Au0.76μm以上	(LEAD FREE)TIN/TIN ALLOY 錫または錫合金(無鉛)メッキ
TERMINAL AREA 結線部	(LEAD FREE)TIN/TIN ALLOY 錫または錫合金(無鉛)メッキ			

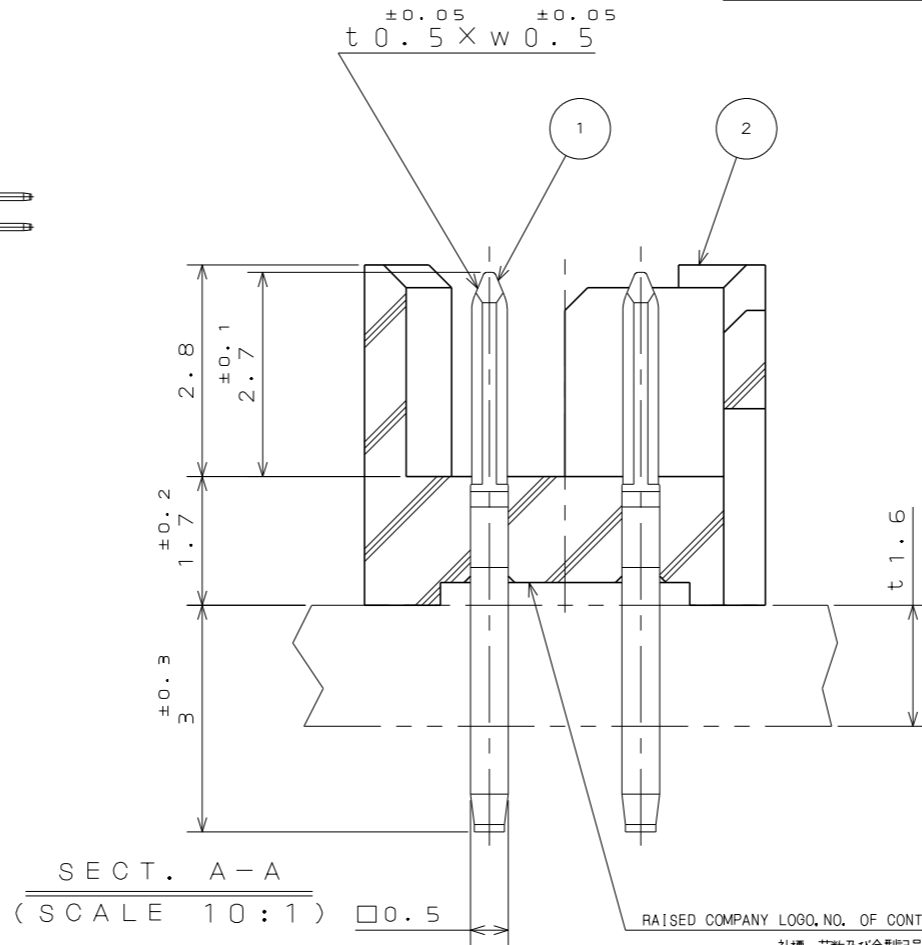
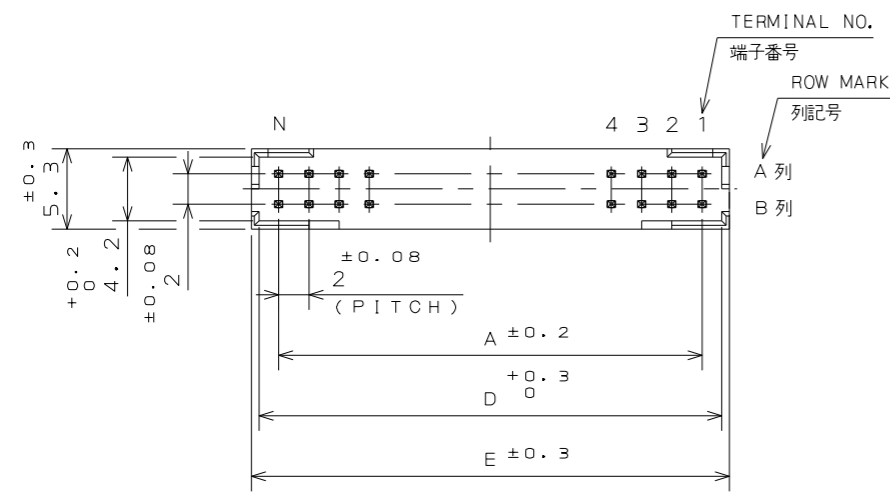


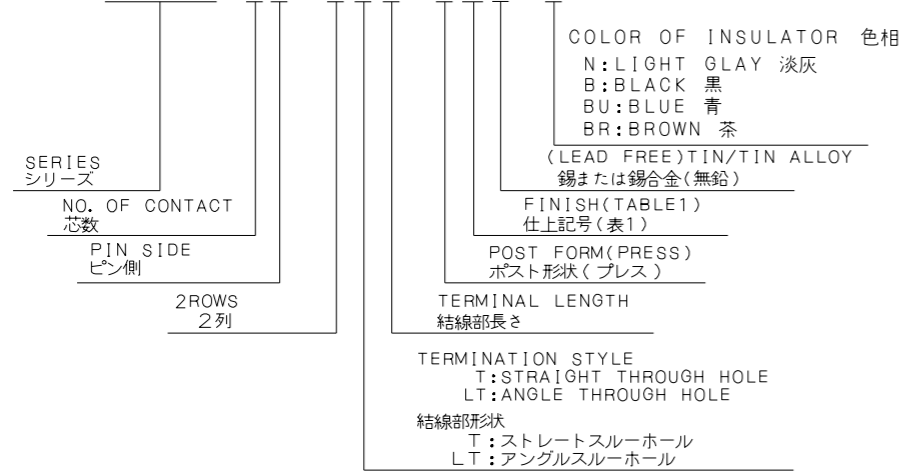
TABLE2 NO. OF CONTACTS AND DIMENSIONS

表2 芯数及び寸法

DIMENSIONS 寸法	A	B	C	D	E
4	2	—	—	4.6	5.6
6	4	—	—	6.6	7.6
8	6	—	1.4	8.6	9.6
10	8	—	3.4	10.6	11.6
12	10	2	5.4	12.6	13.6
14	12	4	7.4	14.6	15.6
16	14	6	9.4	16.6	17.6
18	16	8	11.4	18.6	19.6
20	18	10	13.4	20.6	21.6
22	20	12	15.4	22.6	23.6
24	22	14	17.4	24.6	25.6
26	24	16	19.4	26.6	27.6
28	26	18	21.4	28.6	29.6
30	28	20	23.4	30.6	31.6
32	30	22	25.4	32.6	33.6
34	32	24	27.4	34.6	35.6
36	34	26	29.4	36.6	37.6
38	36	28	31.4	38.6	39.6
40	38	30	33.4	40.6	41.6
42	40	32	35.4	42.6	43.6
44	42	34	37.4	44.6	45.6

DESIGNATION 命名法

LY20- * P - DT1 - P * E - *



2	INSULATOR	1	GLASS FILLED 6-6NY	—	—
1	POST	TABLE2	COPPER ALLOY	TABLE 1	—
符号 NO.	名称 DESCRIPTION	個数 QTY.	材料 MATERIAL	仕上 FINISH	備考 REMARKS
仕様書 (SPECIFICATION)	第1版 (ORIGINAL DATE)	27.Jan.2005	尺度 (SCALE)	2:1	シリーズ (SERIES)
△ JACS-1337-500	製図 DR.	T.URANO	名称 (TITLE)	△	LY20-***P-DT1-P*E-*
一般公差 (GENERAL TOLERANCE)	担当 CHK.	N.UCHIYAMA	直線 (TITLE)	△	STRAIGHT PIN HEADER
寸法 (DIMENSION)	査閲 APPD.	Y.YAHIRO	質量 (MASS)	⊕	—
. ±0.8	承認 APPD.	K.HISATOMI	—	—	—
.x ±0.4	—	—	—	—	—
.xx ±0.1	—	—	—	—	—
.xxx ±	—	—	—	—	—
—	—	—	—	—	—

LEAD FREE この製品は鉛フリー品です

JAE CONNECTOR DIV. PROPRIETARY. COPYRIGHT (C) 2005. JAPAN AVIATION ELECTRONICS INDUSTRY, LTD.

DCF-C-212H(12.08)

WISDOM承認 2016/07/26

SIZE A3 版数 (VER.) 4

Mouser Electronics

Authorized Distributor

Click to View Pricing, Inventory, Delivery & Lifecycle Information:

JAE Electronics:

[LY20-10P-DT1-P1E-BR](#) [LY20-10P-DT1-P5E-BR](#) [LY20-12P-DT1-P1-1E-BR](#) [LY20-12P-DT1-P1E-BR](#) [LY20-12P-DT1-P5E-BR](#) [LY20-14P-DT1-P5E-BR](#) [LY20-16P-DT1-P1E-BR](#) [LY20-16P-DT1-P5E-BR](#) [LY20-18P-DT1-P1E-BR](#) [LY20-18P-DT1-P5E-BR](#) [LY20-20P-DT1-P5E-BR](#) [LY20-22P-DT1-P1E-BR](#) [LY20-22P-DT1-P5E-BR](#) [LY20-24P-DT1-P1E-BR](#) [LY20-24P-DT1-P5E-BR](#) [LY20-26P-DT1-P1E-BR](#) [LY20-26P-DT1-P5E-BR](#) [LY20-28P-DT1-P1E-BR](#) [LY20-28P-DT1-P5E-BR](#) [LY20-30P-DT1-P1E-BR](#) [LY20-30P-DT1-P5E-BR](#) [LY20-32P-DT1-P1E-BR](#) [LY20-32P-DT1-P5E-BR](#) [LY20-34P-DT1-P1E-BR](#) [LY20-34P-DT1-P5E-BR](#) [LY20-36P-DT1-P1E-BR](#) [LY20-36P-DT1-P5E-BR](#) [LY20-38P-DT1-P1E-BR](#) [LY20-38P-DT1-P5E-BR](#) [LY20-40P-DT1-P5E-BR](#) [LY20-42P-DT1-P1E-BR](#) [LY20-42P-DT1-P5E-BR](#) [LY20-44P-DT1-P1E-BR](#) [LY20-6P-DT1-P1E-BR](#) [LY20-6P-DT1-P5E-BR](#) [LY20-8P-DT1-P1E-BR](#) [LY20-8P-DT1-P5E-BR](#)



Компания «ЭлектроПласт» предлагает заключение долгосрочных отношений при поставках импортных электронных компонентов на взаимовыгодных условиях!

Наши преимущества:

- Оперативные поставки широкого спектра электронных компонентов отечественного и импортного производства напрямую от производителей и с крупнейших мировых складов;
- Поставка более 17-ти миллионов наименований электронных компонентов;
- Поставка сложных, дефицитных, либо снятых с производства позиций;
- Оперативные сроки поставки под заказ (от 5 рабочих дней);
- Экспресс доставка в любую точку России;
- Техническая поддержка проекта, помощь в подборе аналогов, поставка прототипов;
- Система менеджмента качества сертифицирована по Международному стандарту ISO 9001;
- Лицензия ФСБ на осуществление работ с использованием сведений, составляющих государственную тайну;
- Поставка специализированных компонентов (Xilinx, Altera, Analog Devices, Intersil, Interpoint, Microsemi, Aeroflex, Peregrine, Syfer, Eurofarad, Texas Instrument, Miteq, Cobham, E2V, MA-COM, Hittite, Mini-Circuits, General Dynamics и др.);

Помимо этого, одним из направлений компании «ЭлектроПласт» является направление «Источники питания». Мы предлагаем Вам помощь Конструкторского отдела:

- Подбор оптимального решения, техническое обоснование при выборе компонента;
- Подбор аналогов;
- Консультации по применению компонента;
- Поставка образцов и прототипов;
- Техническая поддержка проекта;
- Защита от снятия компонента с производства.



Как с нами связаться

Телефон: 8 (812) 309 58 32 (многоканальный)

Факс: 8 (812) 320-02-42

Электронная почта: org@eplast1.ru

Адрес: 198099, г. Санкт-Петербург, ул. Калинина, дом 2, корпус 4, литера А.