

有機ELディスプレイ製品規格 OLED DISPLAY SPECIFICATION

形名 Type No. ELF1101AA

双葉電子工業株式会社

オプティカルデバイス事業センター

Optical Device Business Center

FUTABA Corporation

1) 適用 Application

本仕様書は有機ELディスプレイELF1101AAに適用する。
The specifications are applied to OLED display ELF1101AA.

2) 概要 Features

項目 Item	仕様 Specification
画素数 Resolution	96RGB x 96
画素ピッチ Pixel Pitch	0.21 x 0.21 mm
アクティブエリア Active Area	20.137 x 20.136 mm
ガラスサイズ Glass Size	25.81 x 27.07 mm
IC	LD7138
構成色 Color	65, 536
階調数 Gray Scale	32(R),64(G),32(B)
輝度 Luminance	120 cd/m ²
円偏光板 Circular Polarizer (CPL)	無し Without CPL
駆動方法 Drive Method	パッシブマトリクス Passive Matrix
インターフェース Interface	パラレル Parallel
電源電圧 Power Supply Voltage	17V/ 2.7V(Typ.)
質量 Mass	2.3±0.4g

3) 用途 Purpose

医療器具 Medical appliance

4) 標準状態 Normal Condition

本仕様書では特に記載の無い場合、下記に規定した標準状態の値を使用するものとする。

Measurements are done under normal condition unless otherwise specified.

温度	Temperature	23±3°C
湿度	Humidity	45±15%
OLED駆動電源電圧	OLED Drive Power Supply Voltage (VCC)	17.0±0.1V
ロジック電源電圧	Logic Power Supply Voltage (VDD)	2.7±0.05V

5) 電気特性 Electric Characteristics

5-1) 絶対最大定格 Absolute Maximum Rating

項目 Item	記号 Symbol	Min.	Max.	単位 Unit
OLED駆動電源電圧 OLED Drive Power Supply Voltage	VCC	-0.3	20.0	V
ロジック電源電圧 Logic Power Supply Voltage	VDD	-0.3	3.6	V
信号入力電圧 Signal Input Voltage	Vi	-0.3	VDD+0.3	V
動作温度*1) Operating Temperature *1)	Topr	-20	+75	°C
貯蔵温度 Storage Temperature	Tstg	-40	+85	°C

注：

*1) 結露なき事。

Notice:

*1) No Condensation

5-2) 推奨動作条件 Recommended Operation Condition

項目 Item	記号 Symbol	Min.	Typ.	Max.	単位 Unit
OLED駆動電源電圧 OLED Drive Power Supply Voltage	VCC	16.0	17.0	18.0	V
ロジック電源電圧 Logic Power Supply Voltage	VDD	2.1	2.7	3.3	V
信号入力電圧 Signal Input Voltage	ViH	0.8VDD	—	VDD	V
	ViL	0	—	0.2VDD	V

形名 Type No. ELF1101AA

5-3) 消費電流 Current Consumption

項目 Item	記号 Symbol	点灯パターン Lighting Pattern		Typ.	Max.	単位 Unit
OLED駆動電源電流 OLED Drive Power Supply Current	ICC	120cd/m ²	全点灯 All Pixels On	24.0	30.0	mA
		全消灯 All Pixels Off		0.6	1.2	
		スタンバイ時 Stand by		-	30.0	μA
ロジック電源電流 Logic Power Supply Current	IDD	120cd/m ²	全点灯 All Pixels On	750	1200	μA
		全消灯 All Pixels Off		750	1200	
		スタンバイ時 Stand by		-	30.0	μA

※全数検査（中国） 100% inspection (China)

6) 光学特性 Optical Characteristics

6-1) 輝度 / 色度 Luminance / Chromaticity

項目 Item			条件 Condition	Min.	Typ.	Max.	単位 Unit
輝度 Luminance			点灯状態 Pixel On	100	120	-	cd/m ²
色度 Chromaticity	White	x	点灯状態 Pixel On	0.27	0.32	0.37	-
		y		0.30	0.35	0.40	
	Red	x		0.60	0.65	0.70	
		y		0.29	0.34	0.39	
	Green	x		0.26	0.31	0.36	
		y		0.48	0.53	0.58	
	Blue *2)	x		0.08	0.13	0.18	
		y		0.11	0.16	0.21	
コントラスト Contrast			*1)	10,000	-	-	-

注：

*1) 全点灯暗室コントラスト比 = 全点灯輝度 / 全消灯輝度

*2) Blue色度は参考値

Notice:

*1) Contrast ratio of display all pixels on in a dark room. = Display All Pixels On / Display All Pixels Off

*2) The Chromaticity of blue is reference value.

※ 検査頻度、対応拠点についてはP20を参照下さい。

Inspection frequency and the corresponding land l is shown in P20.

形名 Type No. ELF1101AA

6-2) 寿命特性 Lifetime Characteristics

項目 Item	動作条件 Operating Condition	輝度寿命 ^{*1)} Luminance lifetime ^{*1)}
室温動作 寿命 Room Temp. Operating Lifetime	雰囲気温度 23±3 °C、湿度65%以下、輝度 120 cd/m2、 点灯率30%*2) 連続動作 Ambient Temp.: 23±3°C, Humidity: under 65%, Luminance: 120 cd/m2, Lighting Rate: 30%*2), and Continuous Operation	50%輝度 6,000 hrs 50% Luminance 6,000 hrs

注：

*1) Typical値.

*2) 点灯率30%とは、1ライン96画素中の30%の画素を点灯させるものとする。

Notice:

*1) Typical value.

*2) Pixels of 30% in one line 96 pixels are lit.

6-3) 階調数 Gray Scale

階調数 Gray Scale	32(R) x 64(G) x 32(B)
-------------------	-----------------------

7) AC特性 AC Characteristics

7-1) フレーム周波数 Frame Rate

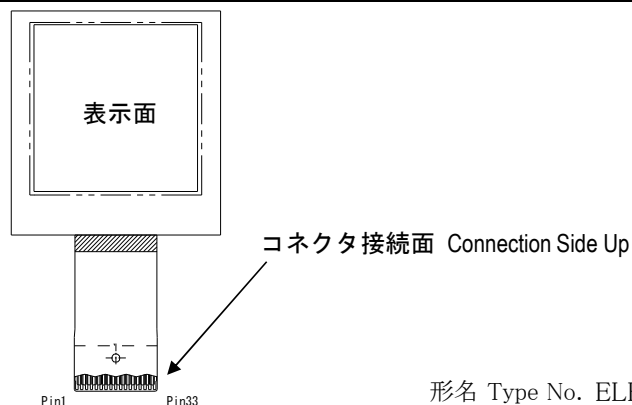
Min: 100Hz

形名 Type No. ELF1101AA

13) 入力端子名称 Pin Assignment

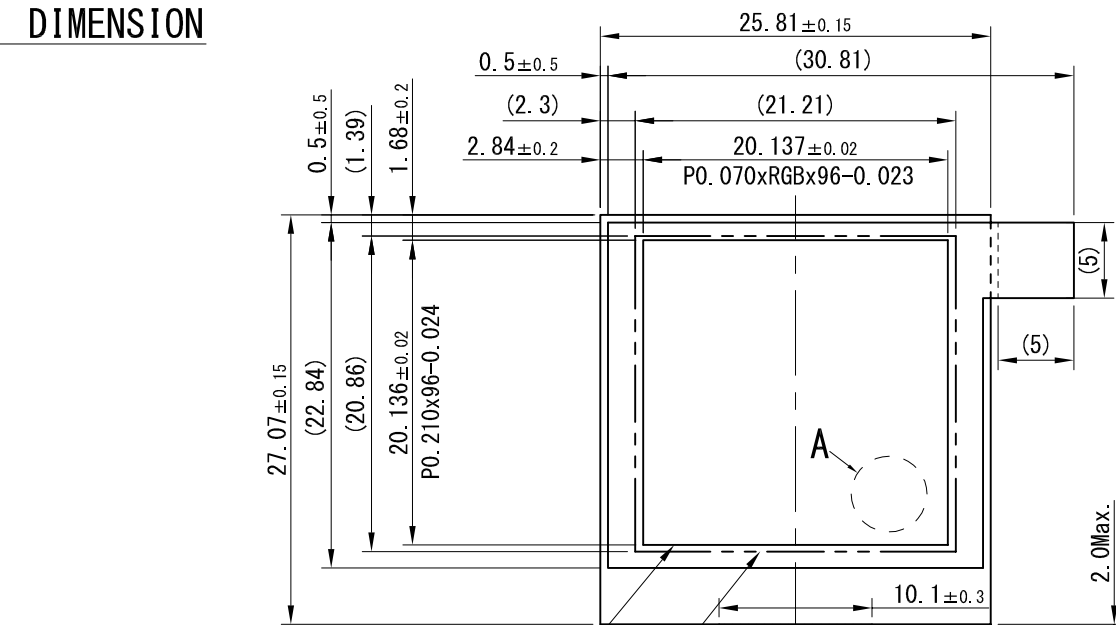
I:Input, O:Output, P:Power

PIN No	名称 Pin Name	機能 Function Description		I/O
1	VCC_R	COM High 電位	COM High Electric Potential	P
2	VCC_C	OLED駆動電源	OLED Drive Power Supply	P
3	AGND	グランド (OLED駆動電源用)	Ground for OLED Drive	P
4	VDDL	内部レギュレータ電位	Internal Regulator Electric Potential	P
5	NC	接続なし	No Connection	-
6	PSEL	内部レギュレータ設定	Internal Logic Power Select	I
7	NC	接続なし	No Connection	-
8	VDD	ロジック電源	Logic Power Supply	P
9	GND	グランド (ロジック電源用)	Ground for Logic	P
10	RSTB	リセット	Reset	I
11	WRB	ライト	Write	I
12	RDB	リード	Read	I
13	CSB	チップセレクト	Chip Select	I
14	DC	データ/コマンド選択	Data/Command Selection	I
15	D0	データ0	Data0	I/O
16	D1	データ1	Data1	I/O
17	D2	データ2	Data2	I/O
18	D3	データ3	Data3	I/O
19	D4	データ4	Data4	I/O
20	D5	データ5	Data5	I/O
21	D6	データ6	Data6	I/O
22	D7	データ7	Data7	I/O
23	GND	グランド (ロジック電源用)	Ground for Logic	P
24	PS	インターフェース選択	Interface Select	I
25	VDD	ロジック電源	Logic Power Supply	P
26	F_SYNC	非接続	No Connection	0
27	EXT_CLK	外部クロック入力	External Clock Input	I
28	GND	グランド (ロジック電源用)	Ground for Logic	P
29	AGND	グランド (OLED駆動電源用)	Ground for OLED Drive	P
30	AGND	グランド (OLED駆動電源用)	Ground for OLED Drive	P
31	AGND	グランド (OLED駆動電源用)	Ground for OLED Drive	P
32	VCC_C	OLED駆動電源	OLED Drive Power Supply	P
33	VCC_R	COM High 電位	COM High Electric Potential	P



形名 Type No. ELF1101AA

OUTER DIMENSION



表示エリア (96RGBx96ドット)
Active Area (96RGBx96dots)

ビューイングエリア (外観基準適用領域)
Viewing Area (Applied Area of Appearance Specifications)

表示面樹脂塗布範囲

- 1) FPC配線パターンを完全に覆うこと。
- 2) ガラスパネル厚みを超えないこと。

樹脂塗布許容範囲

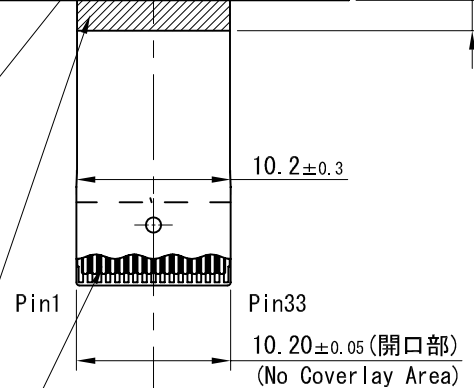
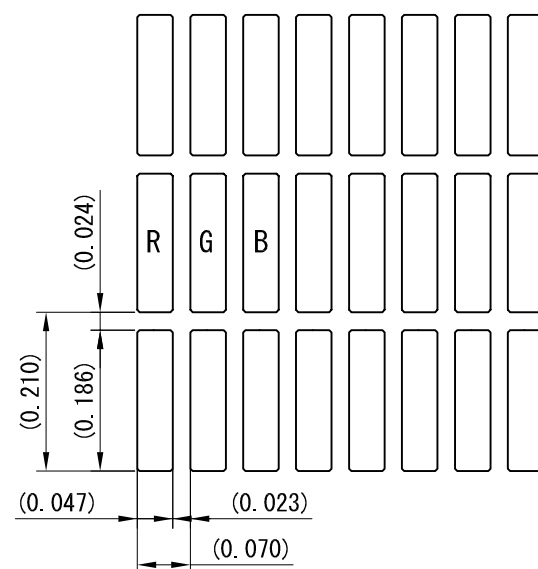
FPC上はガラスパネル端部から2.0Max. まで。

Resin on Display Side

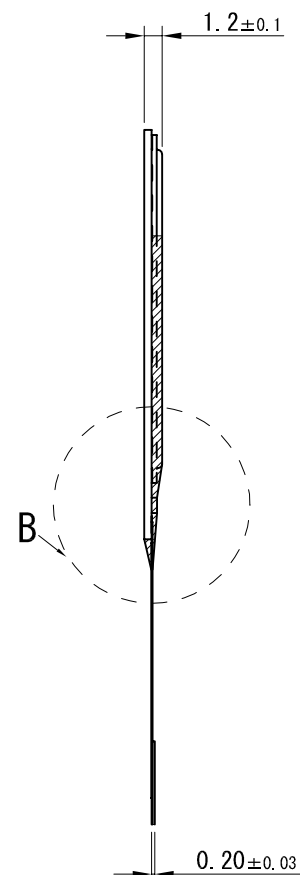
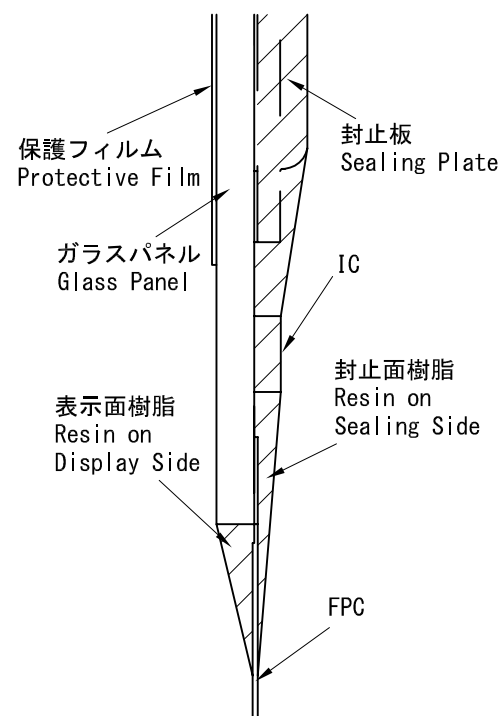
- 1) Wiring patterns on FPC must be covered with resin entirely.
- 2) The thickness must be lower than the thickness of glass panel.

Applied Permissible Area

Up to 2.0 length from the edge of glass panel on FPC.

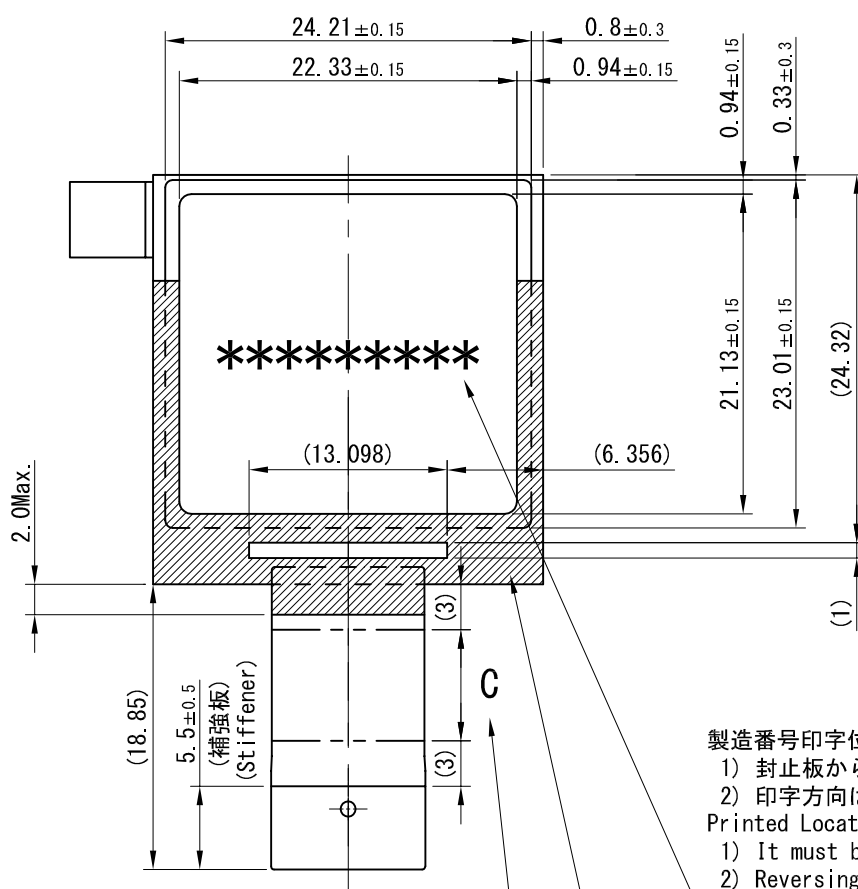


コネクタ接触面
Contact side of connector



B部拡大 10:1

B-Portion Magnification 10:1



製造番号印字位置

- 1) 封止板からはみ出さないこと。
 - 2) 印字方向は逆も可とする。
- Printed Location of Manufacturing No.
- 1) It must be printed within sealing plate.
 - 2) Reversing printing is acceptable.

封止面樹脂塗布範囲

- 1) 配線の存在するエリアが覆われていること。
- 2) 樹脂の厚さは封止板高さより低いこと。

樹脂塗布許容範囲

ガラスパネル: ガラスパネル端部まで。

封止板: 封止板フランジも可。

FPC: ガラスパネル端部から2.0Max. まで。

Resin (Sealing Side)

- 1) Wiring patterns on glass panel must be covered with resin entirely.
- 2) The thickness must be lower than the height of sealing plate.

Applied Permissible Area

- 1) Up to edges of glass panel.
- 2) Up to flange area of sealing plate.
- 3) Up to 2.0 length from the edge of glass panel on FPC.

C範囲 ... FPC折り曲げ位置許容範囲

- 1) ガラスパネル端部から3.0以上。
- 2) 補強板端部から3.0以上。

FPC折り曲げ径許容範囲

R ≥ 0.38

C Limit ... Applied Permissible Area of FPC Bending Location

- 1) 3.0 length or more over from the edge of glass panel.
- 2) 3.0 length or more over from the edge of stiffener.

Applied Permissible Bending Radius

It must be 0.38 or more over.

適合コネクタ : FH35-33S-0.3SHW ヒロセ電機(株)

Accommodated Connector : FH35-33S-0.3SHW HIROSE ELECTRIC CO., LTD.

A部拡大 (画素部) 100:1

A-Portion Magnification (Pixel) 100:1

ELF1101AA



Компания «ЭлектроПласт» предлагает заключение долгосрочных отношений при поставках импортных электронных компонентов на взаимовыгодных условиях!

Наши преимущества:

- Оперативные поставки широкого спектра электронных компонентов отечественного и импортного производства напрямую от производителей и с крупнейших мировых складов;
- Поставка более 17-ти миллионов наименований электронных компонентов;
- Поставка сложных, дефицитных, либо снятых с производства позиций;
- Оперативные сроки поставки под заказ (от 5 рабочих дней);
- Экспресс доставка в любую точку России;
- Техническая поддержка проекта, помощь в подборе аналогов, поставка прототипов;
- Система менеджмента качества сертифицирована по Международному стандарту ISO 9001;
- Лицензия ФСБ на осуществление работ с использованием сведений, составляющих государственную тайну;
- Поставка специализированных компонентов (Xilinx, Altera, Analog Devices, Intersil, Interpoint, Microsemi, Aeroflex, Peregrine, Syfer, Eurofarad, Texas Instrument, Miteq, Cobham, E2V, MA-COM, Hittite, Mini-Circuits, General Dynamics и др.);

Помимо этого, одним из направлений компании «ЭлектроПласт» является направление «Источники питания». Мы предлагаем Вам помощь Конструкторского отдела:

- Подбор оптимального решения, техническое обоснование при выборе компонента;
- Подбор аналогов;
- Консультации по применению компонента;
- Поставка образцов и прототипов;
- Техническая поддержка проекта;
- Защита от снятия компонента с производства.



Как с нами связаться

Телефон: 8 (812) 309 58 32 (многоканальный)

Факс: 8 (812) 320-02-42

Электронная почта: org@eplast1.ru

Адрес: 198099, г. Санкт-Петербург, ул. Калинина, дом 2, корпус 4, литера А.