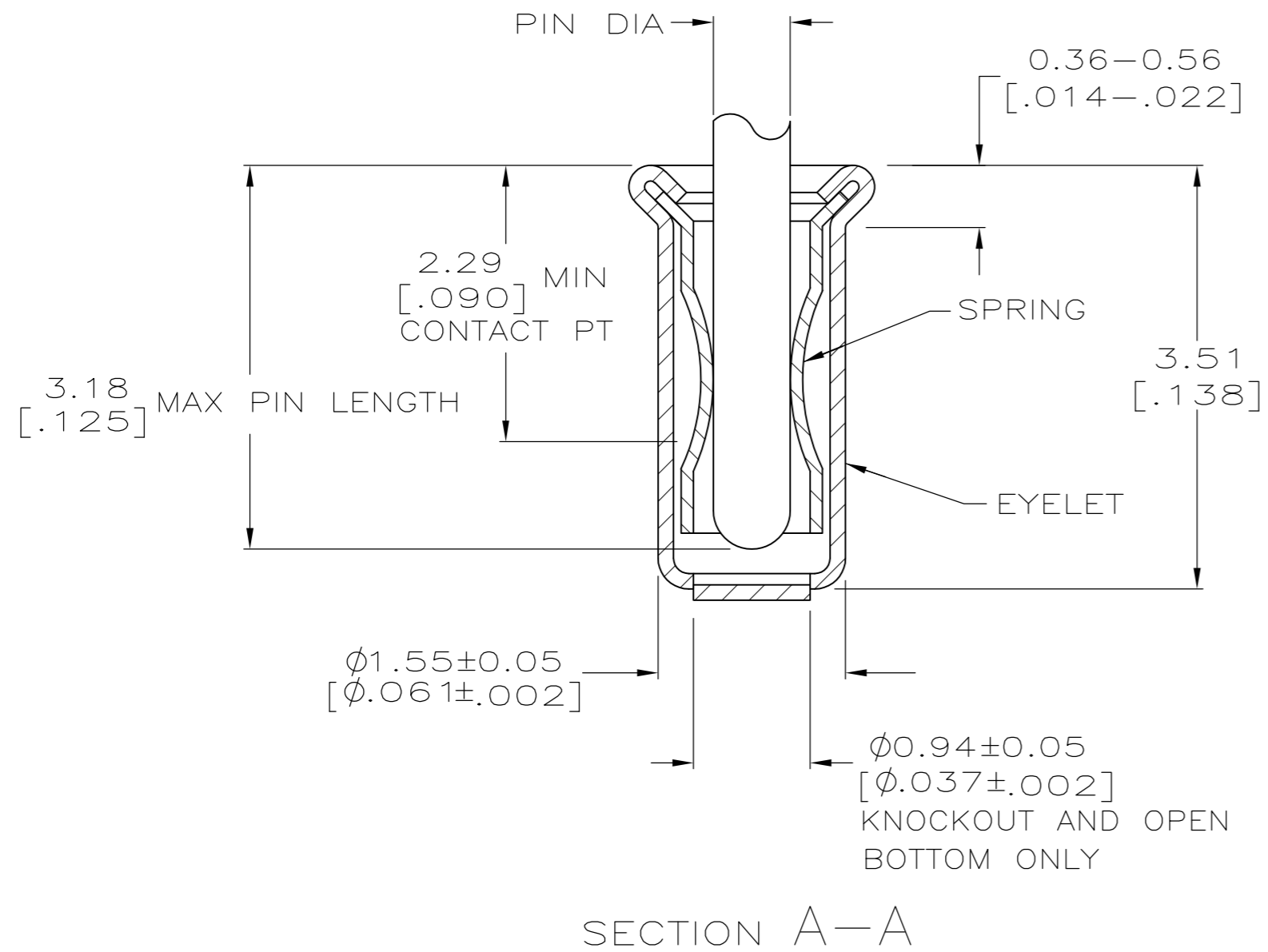
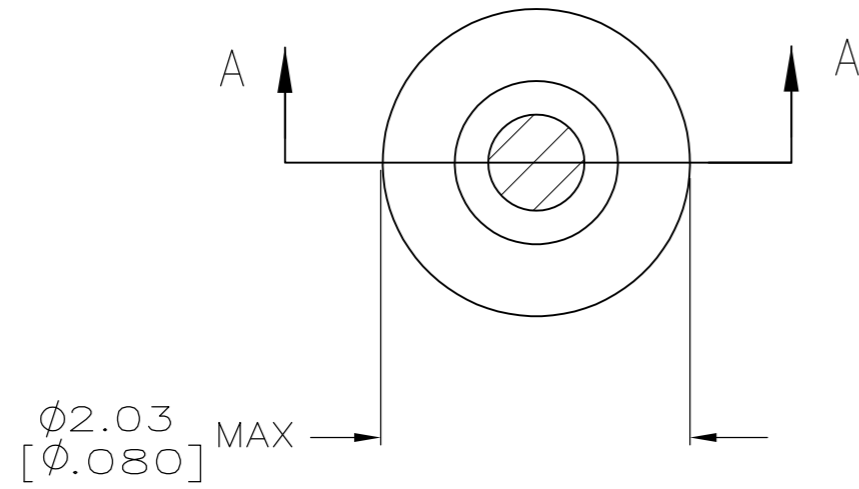


THIS DRAWING IS UNPUBLISHED. RELEASED FOR PUBLICATION
 © COPYRIGHT - By - ALL RIGHTS RESERVED.

LOC		DIST		REVISIONS			
P	LTR	DESCRIPTION		DATE	DWN	APVD	
GP	00	AR4	REVISED PER ECO-11-004835	11MAR11	RK	HMR	



- 10 MATERIAL: SPRING COPPER QQ-C-533 EYELET: COPPER QQ-C-576
- 11 OBSOLETE PARTS: OBSOLETE CIS STREAMLINING PER D.RENAUD/D.SINISI

- 1 TIN PER MIL-T-10727 OR TIN LEAD 0.00254 [0.000100] MIN THK.
- 2 GOLD PER MIL-G-45204, TYPE II, 0.00076 [0.000030] MIN THK OVER NICKEL PER QQ-N-290 0.00028 [0.000011] MIN THK ON CONTACT AREA.
- 3 GOLD FLASH PER MIL-G-45204, TYPE II, 0.13 μm [0.000005] MIN THK. OVER NICKEL PLATE PER QQ-N-290 0.51 μm-1.52 μm [0.000020-0.000060] EXT THK.
- 4 TIN PER MIL-T-10727 OR TIN LEAD 0.00381 [0.000150] MIN THK.
- 5. RECOMMENDED HOLE SIZE, PLATED OR UNPLATED:
 MACHINE INSERTION: 1.57 ^{+0.10}/_{-0.08} [0.062 ^{+0.004}/_{-0.003}]
 HAND INSERTION: 1.60 ^{+0.10}/_{-0.00} [0.063 ^{+0.004}/_{-0.000}]
- 6. APPLICATION TOOL PART NUMBER: MACHINE NO. 682127-4
 INSERTION HEAD NO. 682039-3
- 7 TO INSURE PROPER SPRING TENSION DO NOT EXCEED A 0.05 [0.002] DIFFERENCE IN PIN DIA WHEN CHANGING TO A SMALLER PIN.
- 8. BOTTOM PLUG KNOCKOUT TOOL PART NUMBER 69729 WITH TIP PART NUMBER 69728-1.
- 9 TIN PER ASTM B 545, 0.00254 [0.000100] MIN THK.

9	CLOSED	0.76-0.84 [0.030-0.033]	TIN 9	TIN 9	8-331677-3
	OPEN	0.76-0.84 [0.030-0.033]	TIN 4	GOLD 2	7-331677-4
OBSOLETE		0.76-0.84 [0.030-0.033]	TIN 1		7-331677-3
OBSOLETE					7-331677-1
OBSOLETE	CLOSED	0.66-0.74 [0.026-0.029]		GOLD 2	3-331677-8
OBSOLETE		0.56-0.64 [0.022-0.025]	TIN 1	TIN 1	3-331677-7
OBSOLETE	KNOCKOUT	0.76-0.84 [0.030-0.033]			3-331677-5
OBSOLETE		0.66-0.74 [0.026-0.029]			3-331677-4
OBSOLETE		0.76-0.84 [0.030-0.033]	GOLD 3	GOLD 2	3-331677-2
OBSOLETE		0.66-0.74 [0.026-0.029]			3-331677-0
11 OBSOLETE		0.76-0.84 [0.030-0.033]			2-331677-9
		0.66-0.74 [0.026-0.029]			2-331677-7
		0.76-0.84 [0.030-0.033]			2-331677-6
		0.66-0.74 [0.026-0.029]			2-331677-4
	OPEN				2-331677-3
		0.76-0.84 [0.030-0.033]	TIN 1	GOLD 2	2-331677-2
		0.56-0.64 [0.022-0.025]		TIN 1	2-331677-1
		0.76-0.84 [0.030-0.033]		GOLD 2	2-331677-0
		0.56-0.64 [0.022-0.025]		TIN 1	1-331677-9
	CLOSED	0.76-0.84 [0.030-0.033]		GOLD 2	1-331677-8
		0.56-0.64 [0.022-0.025]	GOLD 3	TIN 1	1-331677-7
		0.76-0.84 [0.030-0.033]	TIN 1	TIN 1	1-331677-6
		0.56-0.64 [0.022-0.025]	GOLD 3	GOLD 2	1-331677-4
		0.76-0.84 [0.030-0.033]	TIN 1	TIN 1	1-331677-3
		0.66-0.74 [0.026-0.029]	GOLD 3	GOLD 2	1-331677-1
		0.66-0.74 [0.026-0.029]	TIN 1	TIN 1	1-331677-0
	BOTTOM TYPE	RECOMMENDED PIN DIA	EYELET	SPRING	PART NO
			FINISH		

THIS DRAWING IS A CONTROLLED DOCUMENT. DWN R. TALLEY 4-5-91
 CHK -
 APVD -

DIMENSIONS: mm [INCHES]	TOLERANCES UNLESS OTHERWISE SPECIFIED: 0 PLC ± - 1 PLC ± - 2 PLC ± - 3 PLC ± 0.20 [0.008] 4 PLC ± - ANGLES ± -	PRODUCT SPEC - APPLICATION SPEC - WEIGHT -	NAME - SIZE A2 CAGE CODE 00779 DRAWING NO C-331677 RESTRICTED TO -
-------------------------	--	--	--

MATERIAL 10 FINISH -
 CUSTOMER DRAWING SCALE 1:1 SHEET 1 of 1 REV AR4



Компания «ЭлектроПласт» предлагает заключение долгосрочных отношений при поставках импортных электронных компонентов на взаимовыгодных условиях!

Наши преимущества:

- Оперативные поставки широкого спектра электронных компонентов отечественного и импортного производства напрямую от производителей и с крупнейших мировых складов;
- Поставка более 17-ти миллионов наименований электронных компонентов;
- Поставка сложных, дефицитных, либо снятых с производства позиций;
- Оперативные сроки поставки под заказ (от 5 рабочих дней);
- Экспресс доставка в любую точку России;
- Техническая поддержка проекта, помощь в подборе аналогов, поставка прототипов;
- Система менеджмента качества сертифицирована по Международному стандарту ISO 9001;
- Лицензия ФСБ на осуществление работ с использованием сведений, составляющих государственную тайну;
- Поставка специализированных компонентов (Xilinx, Altera, Analog Devices, Intersil, Interpoint, Microsemi, Aeroflex, Peregrine, Syfer, Eurofarad, Texas Instrument, Miteq, Cobham, E2V, MA-COM, Hittite, Mini-Circuits, General Dynamics и др.);

Помимо этого, одним из направлений компании «ЭлектроПласт» является направление «Источники питания». Мы предлагаем Вам помощь Конструкторского отдела:

- Подбор оптимального решения, техническое обоснование при выборе компонента;
- Подбор аналогов;
- Консультации по применению компонента;
- Поставка образцов и прототипов;
- Техническая поддержка проекта;
- Защита от снятия компонента с производства.



Как с нами связаться

Телефон: 8 (812) 309 58 32 (многоканальный)

Факс: 8 (812) 320-02-42

Электронная почта: org@eplast1.ru

Адрес: 198099, г. Санкт-Петербург, ул. Калинина, дом 2, корпус 4, литера А.