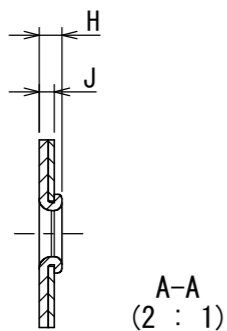
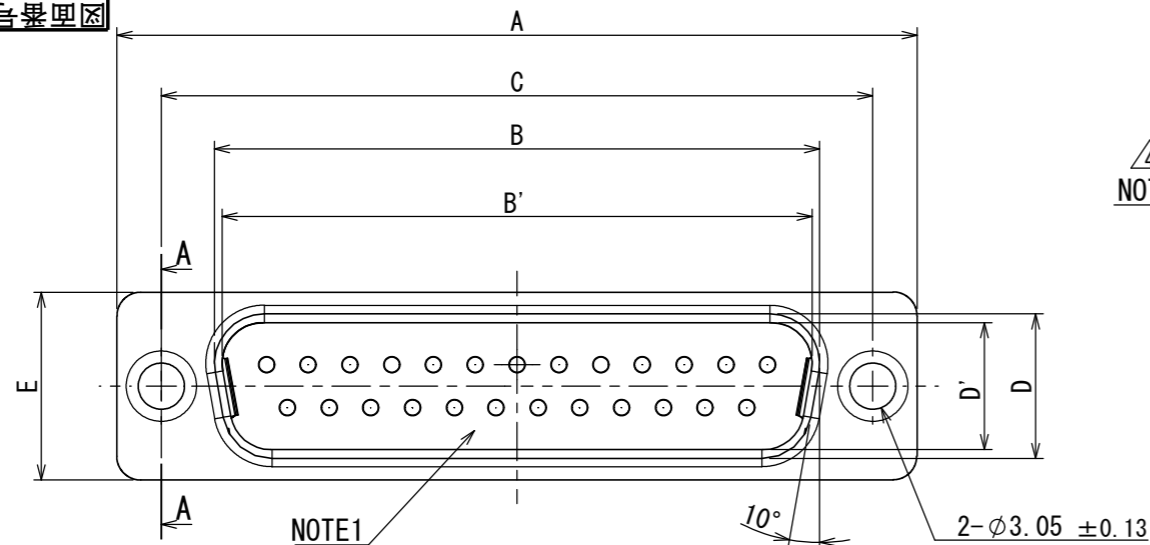


8E7101RS
(ON DRAWING)台異図



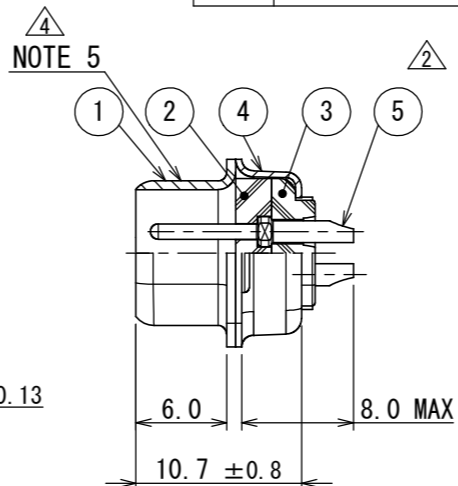
- NOTE1. MARK THE COMPANY NAME AND ABBREVIATED PART NUMBER AT THE LOCATION SHOWN IN THE DRAWING.
 2. APPLICABLE WIRE SIZE :AWG ##20MAX. (THE ONLY CASE OF STANDARD CONTACT)
 3. FOR CONTACT ARRANGEMENT, SEE DWG. NO. SJ010199.
 4. FOR PANEL CUT-OUT DIMENSION, SEE DWG. NO. SJ013596.
 5. LOT NUMBER AT THE LOCATION SHOWN IN THE DRAWING.

- 注1. 図示の位置に社名及び、品名略称を表示する。
 2. 本コネクタ用使用電線はAWG##20以下のこと。
 3. インサート配列SJ010210を参照のこと。
 4. パネル取付穴寸法はSJ013596を参照のこと。
 5. 図示の位置にロット番号を表示する。

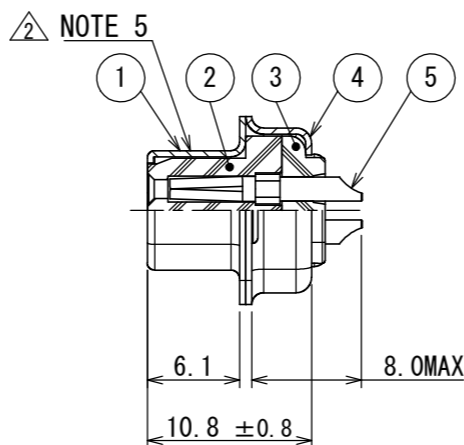
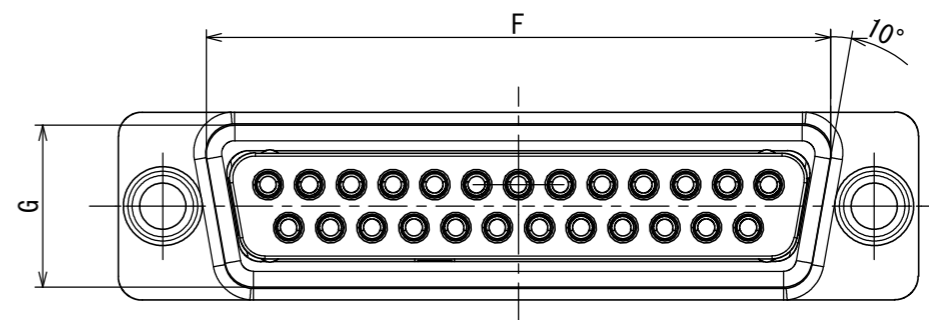
TABLE 1

PART NUMBER	DIMENSION IN MILLIMETERS											NUMBER OF CONTACTS
	A ±0.5	B ±0.25	B' ±0.25	C	D ±0.25	D' ±0.25	E ±0.5	F	G	H	J	
DE-9PR	30.8	—	16.90	24.99	—	8.34	12.6	19.3	10.7	1.2	0.8	9
DE-9SR	30.8	16.26	—	24.99	7.82	—	12.6	19.3	10.7	1.2	0.8	9
DA-15PR	39.1	—	25.24	33.32	—	8.34	12.6	27.5	10.7	1.2	0.8	15
DA-15SR	39.1	24.59	—	33.32	7.82	—	12.6	27.5	10.7	1.2	0.8	15
DB-25PR	53.0	—	39.01	47.04	—	8.40	12.6	41.3	10.7	1.5	1.0	25
DB-25SR	53.0	38.30	—	47.04	7.82	—	12.6	41.3	10.7	1.2	0.8	25
DC-37PR	69.3	—	55.47	63.50	—	8.40	12.6	57.7	10.7	1.5	1.0	37
DC-37SR	69.3	54.76	—	63.50	7.82	—	12.6	57.7	10.7	1.2	0.8	37
DD-50PR	66.9	—	52.86	61.11	—	11.16	15.4	55.3	13.9	1.5	1.0	50
DD-50SR	66.9	52.34	—	61.11	10.65	—	15.4	55.3	13.9	1.2	0.8	50

版数 VER.	年月日 DATE	CN NO.	変更内容 DESCRIPTION	製図 DR.	担当 CHK.	査閲 APPD.	承認 APPD.
2	13/OCT/2005	058374	ADD NOTE5		Y. TAKAGI	A. TAGO	Y. KUBOTA
3	07/FEB/2006	059319	CORRECT AN ERROR		Y. TAKAGI	A. TAGO	Y. KUBOTA
4	13/APR/2018	024873	LOT NUMBER POSITION CHANGE		O. TAKAGI	—	T. MIYASHITA



PIN INSERT VERSION
ピンインサートの場合



SOCKET INSERT VERSION
ソケットインサートの場合

DESIGNATION
命名法

D ※ - * ※ R
 MODIFICATION CODE
 特殊記号
 CONTACT TYPE
 (S: SOCKET, P: PIN)
 コンタクト区分
 CONTACT ARRANGEMENT
 インサート配列
 SHELL SIZE
 シェルサイズ
 SERIES
 シリーズ

5	CONTACT	TABLE 1	COPPER ALLOY	GOLD PLATING	NOTE 3
4	REAR SHELL	1	STEEL	HEXAVALENT CHROMIUM FREE CHROMATE (TRIVALENT CHROMATE TREATMENT) ON ELECTROPLATED ZINC	
3	REAR INSULATOR	1	GLASS FILLED NYLON	NONE	
2	FRONT INSULATOR	1	GLASS FILLED NYLON	NONE	
1	FRONT SHELL	1	STEEL	HEXAVALENT CHROMIUM FREE CHROMATE (TRIVALENT CHROMATE TREATMENT) ON ELECTROPLATED ZINC	
符号 NO.	名称 DESCRIPTION	個数 QTY.	材料 MATERIAL	仕上 FINISH	備考 REMARKS

仕様書 (SPECIFICATION) JACS-1045	第1版 (ORIGINAL DATE) 24/JUN/2005	尺度 (SCALE) 2:1	シリーズ (SERIES) Dsub	日本航空電子工業株式会社 JAE
一般公差 (GENERAL TOLERANCE) 寸法 (DIMENSION)	角度 (ANGLES)	名称 (TITLE) D※-*※R	質量 (MASS)	JAPAN AVIATION ELECTRONICS INDUSTRY, LTD.
±0.8 × ±0.4 ×× ±0.13 ××× ±	×° ± 1° ×°× ±	図面番号 (DRAWING NO.) SJ101738	バージョン (VER.) 4	
単位 (UNIT) : mm				

DCF-C-212H(12.08)



WISDOM承認 2018/04/16

SIZE A3

Mouser Electronics

Authorized Distributor

Click to View Pricing, Inventory, Delivery & Lifecycle Information:

[JAE Electronics:](#)

[DA-15PR](#) [DA-15P-RR](#) [DA-15S-RR](#) [DD-50P-RR](#) [DD-50S-RR](#)



Компания «ЭлектроПласт» предлагает заключение долгосрочных отношений при поставках импортных электронных компонентов на взаимовыгодных условиях!

Наши преимущества:

- Оперативные поставки широкого спектра электронных компонентов отечественного и импортного производства напрямую от производителей и с крупнейших мировых складов;
- Поставка более 17-ти миллионов наименований электронных компонентов;
- Поставка сложных, дефицитных, либо снятых с производства позиций;
- Оперативные сроки поставки под заказ (от 5 рабочих дней);
- Экспресс доставка в любую точку России;
- Техническая поддержка проекта, помощь в подборе аналогов, поставка прототипов;
- Система менеджмента качества сертифицирована по Международному стандарту ISO 9001;
- Лицензия ФСБ на осуществление работ с использованием сведений, составляющих государственную тайну;
- Поставка специализированных компонентов (Xilinx, Altera, Analog Devices, Intersil, Interpoint, Microsemi, Aeroflex, Peregrine, Syfer, Eurofarad, Texas Instrument, Miteq, Cobham, E2V, MA-COM, Hittite, Mini-Circuits, General Dynamics и др.);

Помимо этого, одним из направлений компании «ЭлектроПласт» является направление «Источники питания». Мы предлагаем Вам помощь Конструкторского отдела:

- Подбор оптимального решения, техническое обоснование при выборе компонента;
- Подбор аналогов;
- Консультации по применению компонента;
- Поставка образцов и прототипов;
- Техническая поддержка проекта;
- Защита от снятия компонента с производства.



Как с нами связаться

Телефон: 8 (812) 309 58 32 (многоканальный)

Факс: 8 (812) 320-02-42

Электронная почта: org@eplast1.ru

Адрес: 198099, г. Санкт-Петербург, ул. Калинина, дом 2, корпус 4, литера А.