

**MICRO SWITCH**  
 FREEPORT ILLINOIS U S A  
 A DIVISION OF HONEYWELL  
 FED MFG CODE 91929

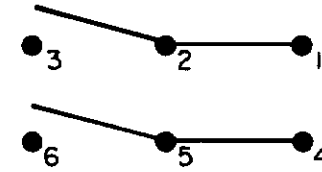
**SWITCH - TOGGLE  
 FLUSH KEY**

CATALOG LISTING  
**2TP312-16**

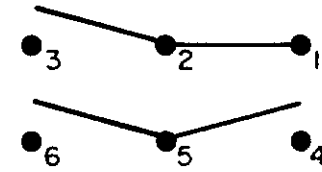
THIS DRAWING COVERS A PROPRIETARY ITEM AND IS THE PROPERTY OF MICRO SWITCH, A DIVISION OF HONEYWELL. THIS DRAWING IS NOT TO BE COPIED OR USED WITHOUT THE APPROVAL OF MICRO SWITCH.

**CIRCUIT DIAGRAM**

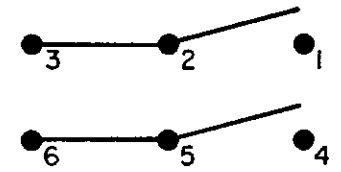
LUG SIDE  
 (MAINTAINED POSITION)



CENTER  
 (MAINTAINED POSITION)



OPPOSITE LUG  
 (MAINTAINED POSITION)



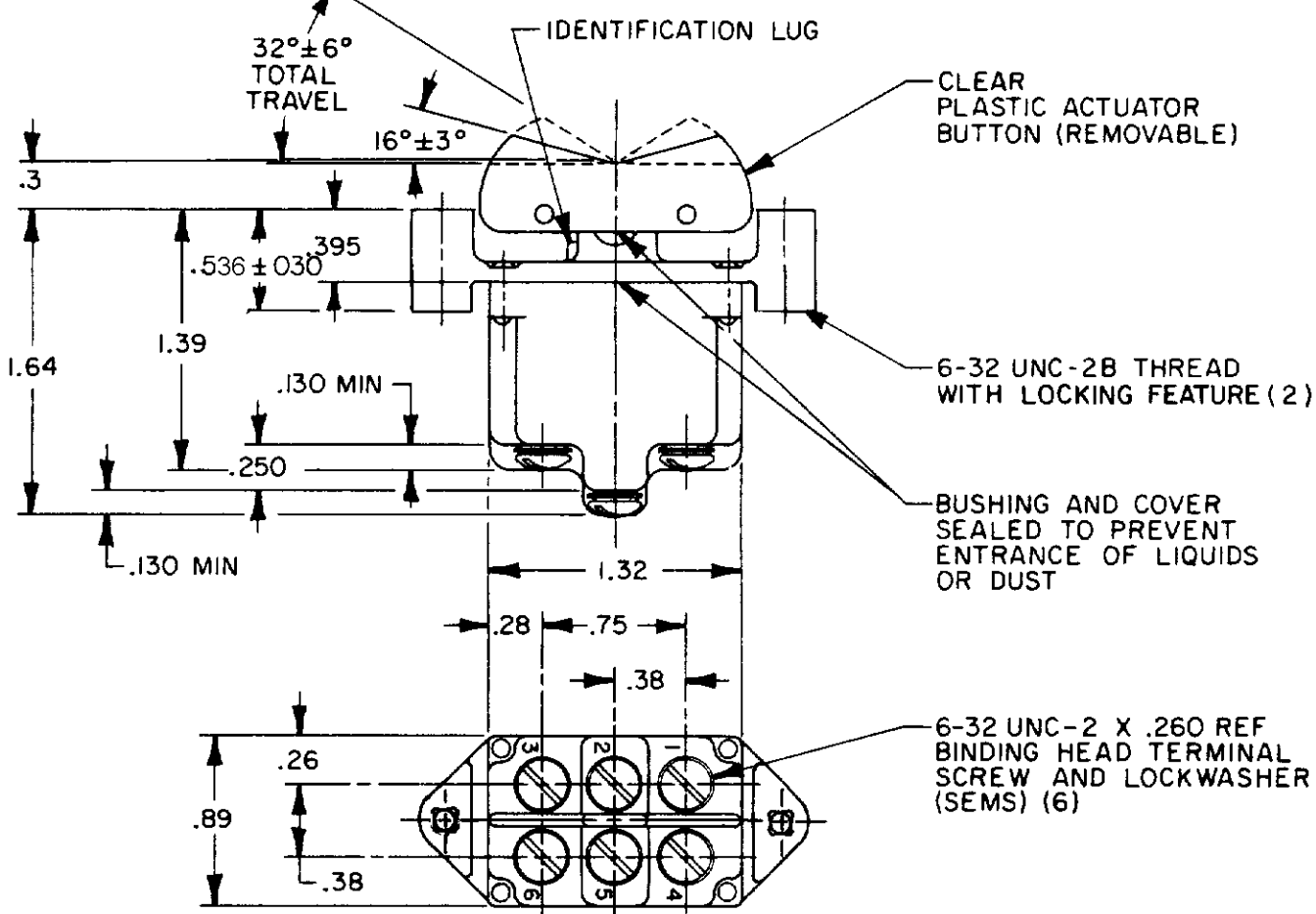
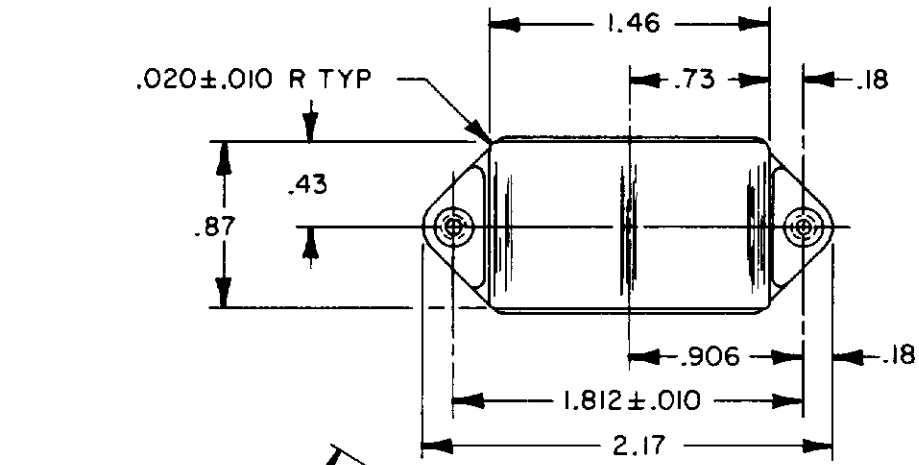
**ELECTRICAL DATA**

15A 125, 250, 277 VAC  
 1/2 HP 125 VAC,  
 1 HP 250, 277 VAC  
 5A 125 VAC "L"

L191



CATALOG LISTING  
**2TP312-16**  
 PAGE 1 OF 1  
 RELEASE NO. PR-13974  
 REPLACES  
**M**  
 DRAWING NUMBER  
**26**  
 ISSUE  
**3**  
 REVISIONS  
 A PR-13974  
 12 JUN 85  
 B CO5877-B  
 W J K  
 23 OCT 86  
 B CO60309  
 19 NOV 88  
 C CO77697  
 TSM  
 15 JAN 94  
 D CO94414  
 G J W  
 11 OCT 99  
 E 202714  
 TSM  
 3 APR 01  
 DRAWN  
 RASTOR  
 FO-52894-C  
 T A D 10 JUNE 85  
 CHECK KWA  
 13 JUNE 85  
 CHECK KJC  
 13 JUNE 85



**NOTES**

- 1 - MICRO SWITCH CATALOG LISTING MARKED ON SIDE OF SWITCH
- 2 - SPECIAL ADHISIVE AROUND BUSHING SEAL

THIRD ANGLE PROJECTION

SCALE FULL

DO NOT SCALE PRINT

**TOLERANCES**  
 APPLY TO DESIGN UNITS. CONVERSIONS ARE ONLY FOR REFERENCE. UNLESS NOTED TOLERANCES ARE ±

	DIM.	TOL.	DIM.	TOL.
	mm	mm/in	in	mm/in
NO PLACES	K	1/64	X	0.005
ONE PLACE	K X	0.00125	X X	0.00125
TWO PLACES	K X X	0.0005	X X X	0.0005
THREE PLACES	K X X X	0.00025	X X X X	0.00025
FOUR PLACES	K X X X X	0.000125	X X X X X	0.000125

DESIGN UNITS:  METRIC  US CUSTOMARY

WEIGHT



Компания «ЭлектроПласт» предлагает заключение долгосрочных отношений при поставках импортных электронных компонентов на взаимовыгодных условиях!

Наши преимущества:

- Оперативные поставки широкого спектра электронных компонентов отечественного и импортного производства напрямую от производителей и с крупнейших мировых складов;
- Поставка более 17-ти миллионов наименований электронных компонентов;
- Поставка сложных, дефицитных, либо снятых с производства позиций;
- Оперативные сроки поставки под заказ (от 5 рабочих дней);
- Экспресс доставка в любую точку России;
- Техническая поддержка проекта, помощь в подборе аналогов, поставка прототипов;
- Система менеджмента качества сертифицирована по Международному стандарту ISO 9001;
- Лицензия ФСБ на осуществление работ с использованием сведений, составляющих государственную тайну;
- Поставка специализированных компонентов (Xilinx, Altera, Analog Devices, Intersil, Interpoint, Microsemi, Aeroflex, Peregrine, Syfer, Eurofarad, Texas Instrument, Miteq, Cobham, E2V, MA-COM, Hittite, Mini-Circuits, General Dynamics и др.);

Помимо этого, одним из направлений компании «ЭлектроПласт» является направление «Источники питания». Мы предлагаем Вам помощь Конструкторского отдела:

- Подбор оптимального решения, техническое обоснование при выборе компонента;
- Подбор аналогов;
- Консультации по применению компонента;
- Поставка образцов и прототипов;
- Техническая поддержка проекта;
- Защита от снятия компонента с производства.



#### Как с нами связаться

**Телефон:** 8 (812) 309 58 32 (многоканальный)

**Факс:** 8 (812) 320-02-42

**Электронная почта:** [org@eplast1.ru](mailto:org@eplast1.ru)

**Адрес:** 198099, г. Санкт-Петербург, ул. Калинина, дом 2, корпус 4, литера А.