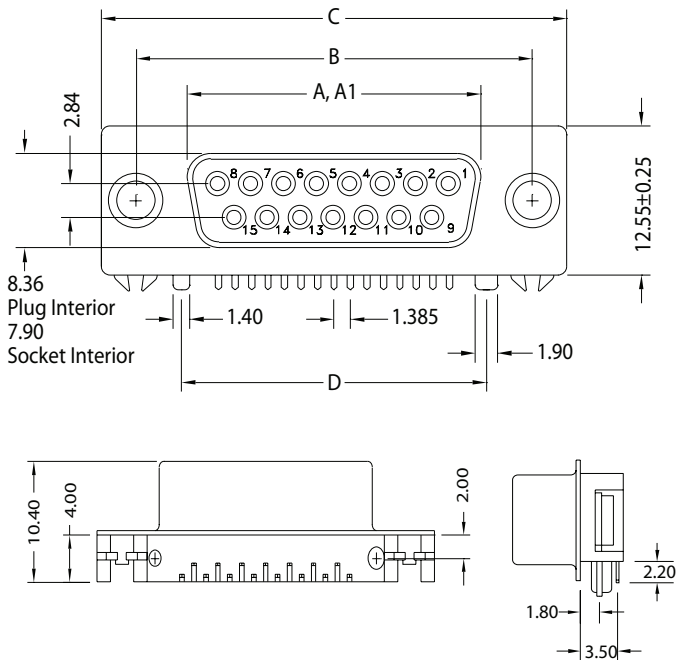


**K31X / K31XHT Series**  
Right Angle Thru Hole PCB Mount Ultra Compact Footprint

**K31X / K31XHT Series Dimensions**  
Standard Density  
Dimensions in mm



Shell Size	Dimensions in mm				
	A	A1	B	C	D
9 (E)	±.010 16.33	±.010 16.92	±.005 24.99	±.015 30.81	±.005 14.00
15 (A)	±.010 24.66	N/A	±.005 33.32	±.015 39.14	±.005 25.64
25 (B)	±.010 38.38	N/A	±.005 47.04	±.015 53.04	±.005 39.54

A = Exterior of Female Shell (S)    A1 = Interior of Male Shell (P)

**D-SUBMINIATURE CONNECTORS**

**K31X/K31XHT Series**

**Documentation & Ordering Information**


**Kycon Part #**

**Part Number Builder**

Series	Shell Size Contact	Contact Type	Mounting Options	Plating Option
--------	--------------------	--------------	------------------	----------------

**Series**  
K31X - D-Subminiature Connector, Right Angle, PCB Termination, Ultra Compact Footprint  
K31XHT - High Temperature Version

**Shell Size-Contact Option**  
E - 9 Contacts  
A - 15 Contacts, (Socket only)  
B - 25 Contacts, (Socket only)  
E - 15 Contacts, High Density (Socket only)

**Contact Type**  
P - Pin Contact (Plug) Available only with E9 Shell Size Option  
S - Socket Contact (Receptacle)

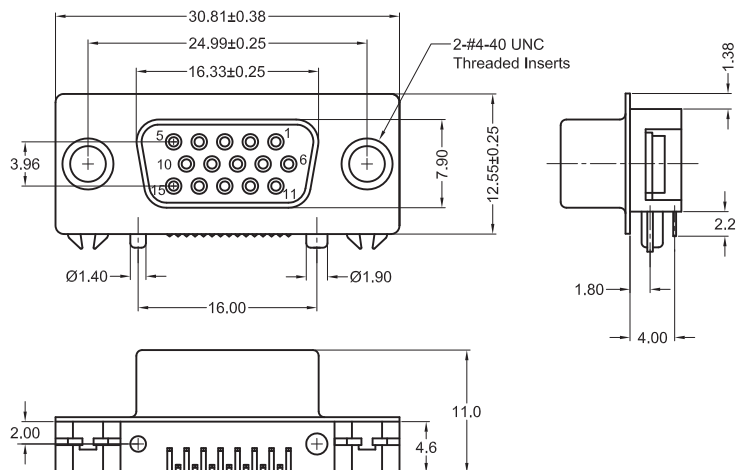
**Mounting Option**  
N - With Board Locks and (4-40) Riveted Threaded Inserts  
NJ - With Board Locks, Riveted Threaded Inserts, and 4-40 Hex. Jack Screws Assembled to Connector

**Plating Option**  
Blank - Gold Flash  
15 - 15µ" Gold  
30 - 30µ" Gold

Contact Kycon for other options

**K31X / K31XHT Series Dimensions**

**High Density**  
Dimensions in mm





Компания «ЭлектроПласт» предлагает заключение долгосрочных отношений при поставках импортных электронных компонентов на взаимовыгодных условиях!

Наши преимущества:

- Оперативные поставки широкого спектра электронных компонентов отечественного и импортного производства напрямую от производителей и с крупнейших мировых складов;
- Поставка более 17-ти миллионов наименований электронных компонентов;
- Поставка сложных, дефицитных, либо снятых с производства позиций;
- Оперативные сроки поставки под заказ (от 5 рабочих дней);
- Экспресс доставка в любую точку России;
- Техническая поддержка проекта, помощь в подборе аналогов, поставка прототипов;
- Система менеджмента качества сертифицирована по Международному стандарту ISO 9001;
- Лицензия ФСБ на осуществление работ с использованием сведений, составляющих государственную тайну;
- Поставка специализированных компонентов (Xilinx, Altera, Analog Devices, Intersil, Interpoint, Microsemi, Aeroflex, Peregrine, Syfer, Eurofarad, Texas Instrument, Miteq, Cobham, E2V, MA-COM, Hittite, Mini-Circuits, General Dynamics и др.);

Помимо этого, одним из направлений компании «ЭлектроПласт» является направление «Источники питания». Мы предлагаем Вам помощь Конструкторского отдела:

- Подбор оптимального решения, техническое обоснование при выборе компонента;
- Подбор аналогов;
- Консультации по применению компонента;
- Поставка образцов и прототипов;
- Техническая поддержка проекта;
- Защита от снятия компонента с производства.



#### Как с нами связаться

**Телефон:** 8 (812) 309 58 32 (многоканальный)

**Факс:** 8 (812) 320-02-42

**Электронная почта:** [org@eplast1.ru](mailto:org@eplast1.ru)

**Адрес:** 198099, г. Санкт-Петербург, ул. Калинина, дом 2, корпус 4, литера А.