

TOLERANCE
UNLESS OTHERWISE
SPECIFIED

.X	±0.35
.XX	±0.25
.XXX	±0.15

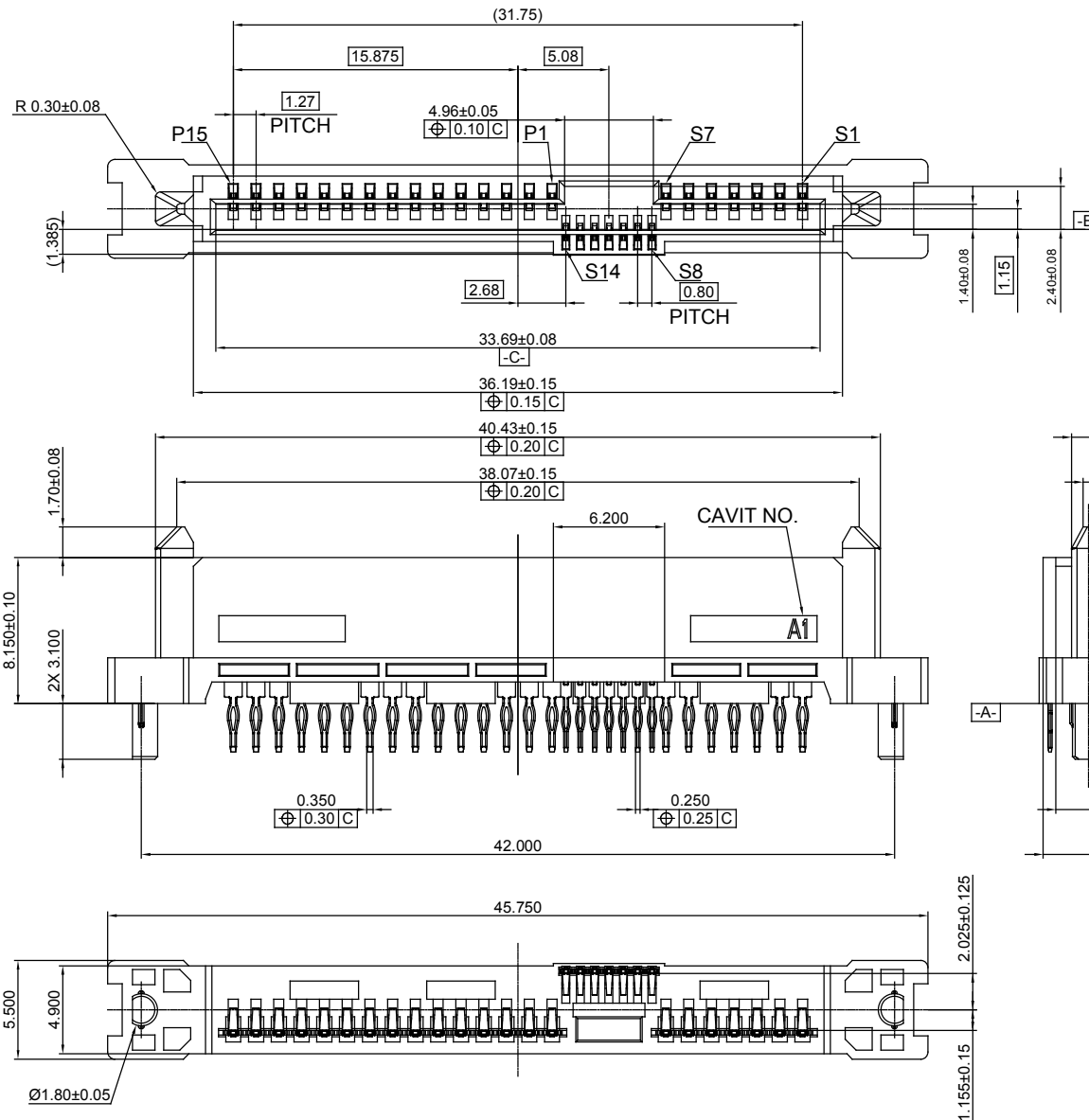
THIS IS A C.A.D. GENERATED DRAWING
DO NOT MAKE MANUAL REVISIONS TO MASTER.



ISSUE NUMBER

ORIGINAL

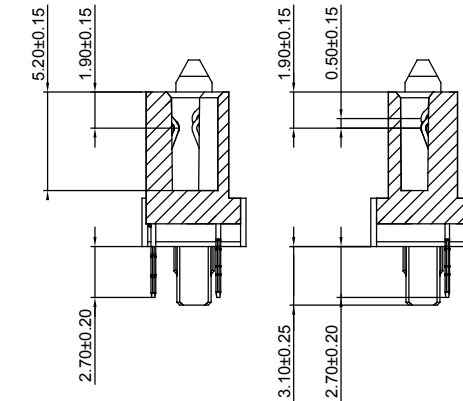
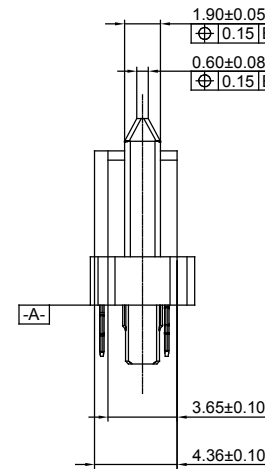
1



NOTES:

MATERIAL:
HOUSING:
CONTACT:

L.C.P GLASS FILLED, UL-94V-0
COPPER ALLOY, 30µ" GOLD PLATING ON CONTACT AREA
MATTE TIN PLATING ON SOLDER TAIL OVER 50µ" MIN.
NICKEL UNDER PLATING



NO.	DESCRIPTION	QTY.	MATERIAL	FINISH/COLOR
3	PITCH 0.80 CONTACT	7	COPPER ALLOY	SEE NOTES
2	PITCH 1.27 CONTACT	22	COPPER ALLOY	SEE NOTES
1	HOUSING	1	GLASS FILLED LCP, UL94 V-0	BLACK

SAS CONNECTOR, VERTICAL SMT,
29 CONTACTS, FEMALE

ACAD REFERENCE NO.: 272-029-631-002

DRAWN: W.T DATE: JULY.03 /2018

CHECKED: DATE:

SCALE: N.T.S SHEET 1 OF 2

DRAWING NUMBER: 272-029-631-002

ISSUE

PART NUMBER: 272-029-631-002

1



THIS SERIES FULLY CONFORMS TO
THE EUROPEAN UNION DIRECTIVES
2011/65/EU FOR RoHS COMPLIANCY.



YOUR CONNECTION TO QUALITY & SERVICE

EDAC INC
TORONTO, ONTARIO
CANADA

THESE DRAWINGS AND SPECIFICATIONS
ARE THE PROPERTY OF EDAC INC., AND
SHALL NOT BE REPRODUCED, OR COPIED
OR USED AS THE BASIS FOR THE
MANUFACTURE OR SALE OF APPARATUS
WITHOUT WRITTEN PERMISSION.

TOLERANCE UNLESS OTHERWISE SPECIFIED	
.X	±0.35
.XX	±0.25
.XXX	±0.15

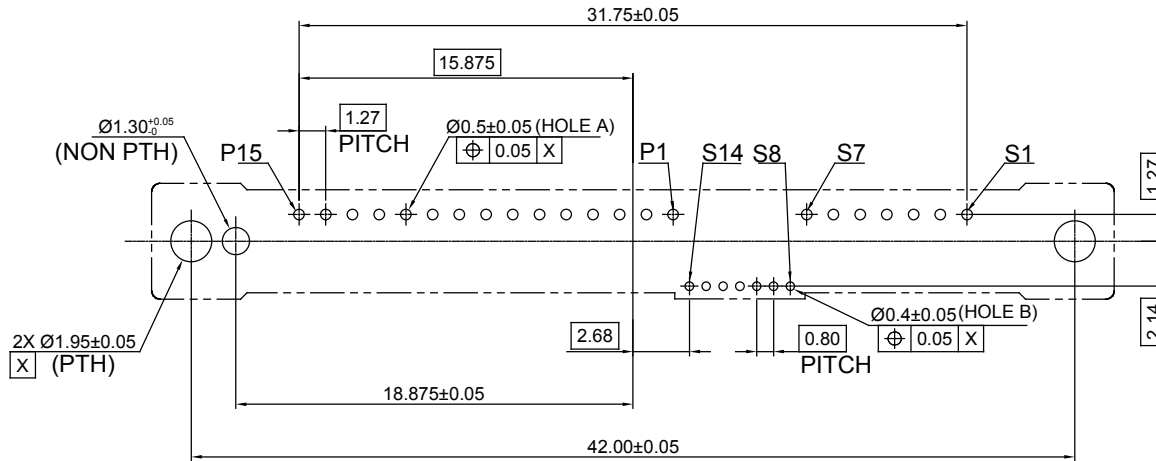
THIS IS A C.A.D. GENERATED DRAWING
DO NOT MAKE MANUAL REVISIONS TO MASTER.



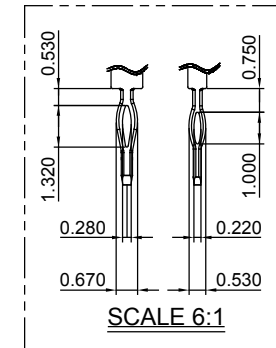
ISSUE NUMBER

ORIGINAL

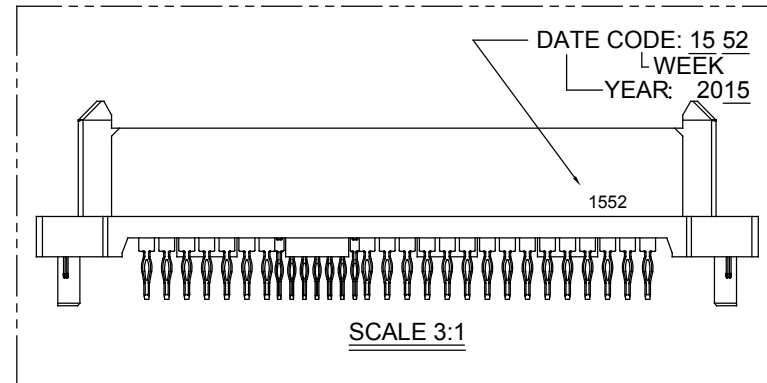
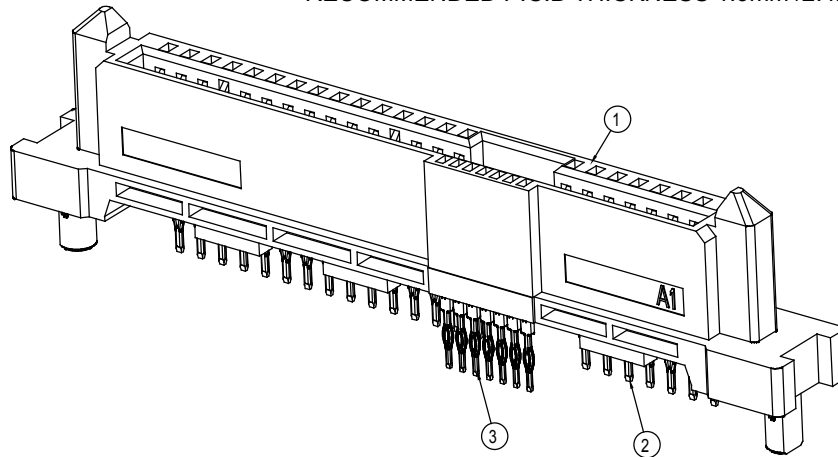
①



HOLE	A	B
HOLE DIAMETER AFTER PLATING	0.45~0.55mm	0.35~0.45mm
DRILLED HOLE	0.58~0.62mm	0.47~0.51mm
COPPER PLATING	25~50um	25~50um
SN' PLATING	5~15um	5~15um



RECOMMENDED P.C.B LAYOUT
RECOMMENDED P.C.B THICKNESS 1.6mm /2.4mm



3	PITCH 0.80 CONTACT	7	COPPER ALLOY	SEE NOTES
2	PITCH 1.27 CONTACT	22	COPPER ALLOY	SEE NOTES
1	HOUSING	1	GLASS FILLED LCP, UL94 V-0	BLACK
NO.	DESCRIPTION	QTY.	MATERIAL	FINISH/COLOR

SAS CONNECTOR, VERTICAL SMT, 29 CONTACTS, FEMALE

ACAD REFERENCE NO.: 272-029-631-002

DRAWN: W.T

DATE: JULY.03 /2018

CHECKED:

DATE:

SCALE: N.T.S

SHEET 2 OF 2

DRAWING NUMBER: 272-029-631-002

ISSUE

PART NUMBER: 272-029-631-002

1



THIS SERIES FULLY CONFORMS TO
THE EUROPEAN UNION DIRECTIVES
2011/65/EU FOR RoHS COMPLIANCY.



YOUR CONNECTION TO QUALITY & SERVICE

EDAC INC
TORONTO, ONTARIO
CANADA

THESE DRAWINGS AND SPECIFICATIONS
ARE THE PROPERTY OF EDAC INC., AND
SHALL NOT BE REPRODUCED, OR COPIED
OR USED AS THE BASIS FOR THE
MANUFACTURE OR SALE OF APPARATUS
WITHOUT WRITTEN PERMISSION.



Компания «ЭлектроПласт» предлагает заключение долгосрочных отношений при поставках импортных электронных компонентов на взаимовыгодных условиях!

Наши преимущества:

- Оперативные поставки широкого спектра электронных компонентов отечественного и импортного производства напрямую от производителей и с крупнейших мировых складов;
- Поставка более 17-ти миллионов наименований электронных компонентов;
- Поставка сложных, дефицитных, либо снятых с производства позиций;
- Оперативные сроки поставки под заказ (от 5 рабочих дней);
- Экспресс доставка в любую точку России;
- Техническая поддержка проекта, помощь в подборе аналогов, поставка прототипов;
- Система менеджмента качества сертифицирована по Международному стандарту ISO 9001;
- Лицензия ФСБ на осуществление работ с использованием сведений, составляющих государственную тайну;
- Поставка специализированных компонентов (Xilinx, Altera, Analog Devices, Intersil, Interpoint, Microsemi, Aeroflex, Peregrine, Syfer, Eurofarad, Texas Instrument, Miteq, Cobham, E2V, MA-COM, Hittite, Mini-Circuits, General Dynamics и др.);

Помимо этого, одним из направлений компании «ЭлектроПласт» является направление «Источники питания». Мы предлагаем Вам помощь Конструкторского отдела:

- Подбор оптимального решения, техническое обоснование при выборе компонента;
- Подбор аналогов;
- Консультации по применению компонента;
- Поставка образцов и прототипов;
- Техническая поддержка проекта;
- Защита от снятия компонента с производства.



Как с нами связаться

Телефон: 8 (812) 309 58 32 (многоканальный)

Факс: 8 (812) 320-02-42

Электронная почта: org@eplast1.ru

Адрес: 198099, г. Санкт-Петербург, ул. Калинина, дом 2, корпус 4, литера А.