

N=Number of Poles

| | |
|-------|-----------------------|
| Dim A | $N \times 10.0 + 3.5$ |
| Dim B | $(N-1) \times 10.0$ |

| Poles | Tolerance |
|---------|------------|
| 4p-10p | ± 0.40 |
| 11p-20p | ± 0.60 |
| 21p-30p | ± 0.80 |

| SIGN | DATE | DESCRIPTION | APPROVER |
|------|----------|---|----------|
| △ | 3/30'09 | Structure changed | JODY |
| △ | 3/30'09 | Temperature changed from -40 ~ 105°C to -40 ~ 115°C | JODY |
| △ | 11/17'12 | Change the screw plating specification | Jacky |
| △ | 11/17'12 | Change the dimensional tolerance | Jacky |

THIS IS CAD DRAWING, DO NOT REVISE MANUALLY!!!

MATERIALS ELECTRICAL
 RATED VOLTAGE & CURRENT: 300 V, 20 A
 WITHSTAND VOLTAGE: AC 2000 V/Min
 INSULATION RESISTANCE: 1000 MΩ OR MORE AT DC 500 V
 OPERATING TEMPERATURE RANG: △ -40 °C ~ +115 °C
 SCREW TORQUE VALUE: 12 Lb-In.
 WIRE RANGE: 22 - 12 AWG
 1) MOLDED PARTS: Thermoplastic , UL 94 V-0 BLACK
 2) TERMINAL: BRASS, 0.8t, Tin PLATED
 △ 3) TERMINAL SCREWS: STEEL, M3.5

APPROVAL:
 Critical dimension: ▽

PART No.:

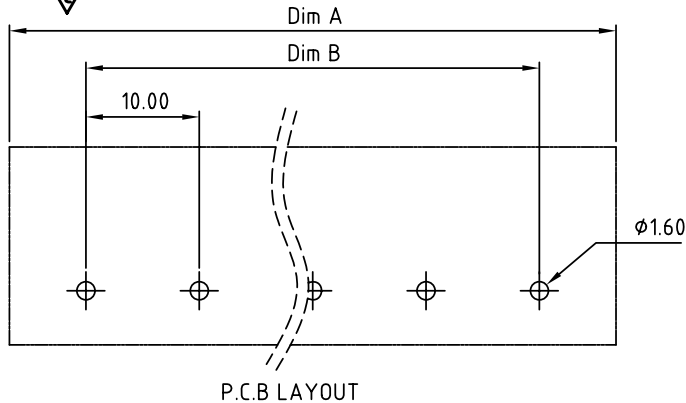
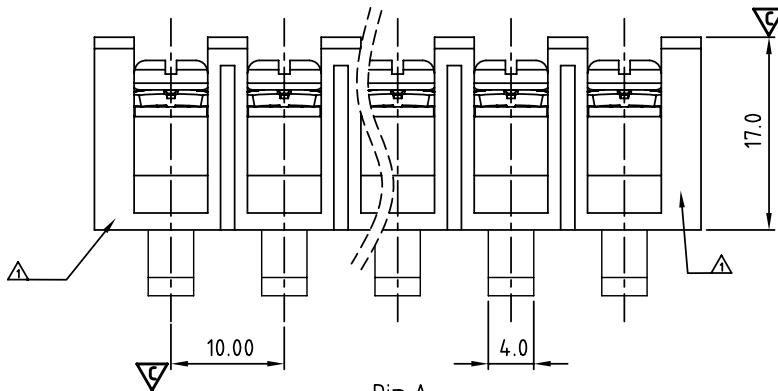
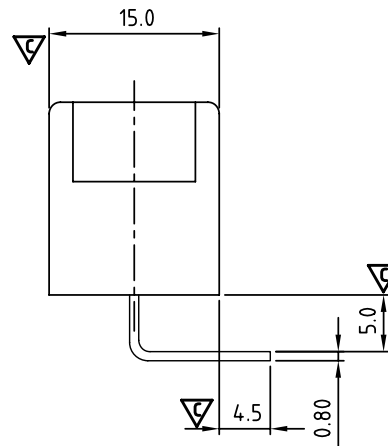
YK 605 xx 0 x x 00G

NO. OF POLES
 04: 4 POLES
 05: 5 POLES
 06: 6 POLES
 ⋮
 30: 30 POLES

G:RoHS compliant(lead<4%)
 in copper alloy

MARK
 0: "@ " MAK
 1: "ANY " MAK

TERMINAL & SCREW PLATED
 0: TERMINAL & SCREW: G/F
 △ 1: TERMINAL: G/F, SCREW: Zinc
 2: TERMINAL: Sn, SCREW: G/F
 △ 3: TERMINAL: Sn, SCREW: Zinc



| | | | | | | |
|---------------|--|---|---------------------|----------------------|----------|-------------|
| ANYTEK | | | | CUSTOMER COPY | | |
| | | | | | | |
| TITLE | | YK-605 Without Flange&Without Cover Series (4P-30P) | | | | |
| PART NO. | | YK605xx0xx00G | | DWG NO. | | 8YK0002-605 |
| APPROVED | | CHECKED | DESIGNED | DRAWN | CUST NO. | |
| | | | Jacky 2012.11.17 | Jacky 2012.11.17 | | |
| | | | | | | Tolerance |
| | | | | UNIT: mm | | X. ±0.50 |
| | | | | SCALE: NONE | | X.X ±0.30 |
| | | | | SHEET: 01/01 | | X.XX ±0.10 |
| | | | | REV.: D | | X° ±1° |



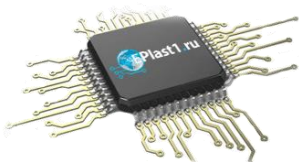
Компания «ЭлектроПласт» предлагает заключение долгосрочных отношений при поставках импортных электронных компонентов на взаимовыгодных условиях!

Наши преимущества:

- Оперативные поставки широкого спектра электронных компонентов отечественного и импортного производства напрямую от производителей и с крупнейших мировых складов;
- Поставка более 17-ти миллионов наименований электронных компонентов;
- Поставка сложных, дефицитных, либо снятых с производства позиций;
- Оперативные сроки поставки под заказ (от 5 рабочих дней);
- Экспресс доставка в любую точку России;
- Техническая поддержка проекта, помощь в подборе аналогов, поставка прототипов;
- Система менеджмента качества сертифицирована по Международному стандарту ISO 9001;
- Лицензия ФСБ на осуществление работ с использованием сведений, составляющих государственную тайну;
- Поставка специализированных компонентов (Xilinx, Altera, Analog Devices, Intersil, Interpoint, Microsemi, Aeroflex, Peregrine, Syfer, Eurofarad, Texas Instrument, Miteq, Cobham, E2V, MA-COM, Hittite, Mini-Circuits, General Dynamics и др.);

Помимо этого, одним из направлений компании «ЭлектроПласт» является направление «Источники питания». Мы предлагаем Вам помощь Конструкторского отдела:

- Подбор оптимального решения, техническое обоснование при выборе компонента;
- Подбор аналогов;
- Консультации по применению компонента;
- Поставка образцов и прототипов;
- Техническая поддержка проекта;
- Защита от снятия компонента с производства.



Как с нами связаться

Телефон: 8 (812) 309 58 32 (многоканальный)

Факс: 8 (812) 320-02-42

Электронная почта: org@eplast1.ru

Адрес: 198099, г. Санкт-Петербург, ул. Калинина, дом 2, корпус 4, литера А.