

## SPECIFICATION

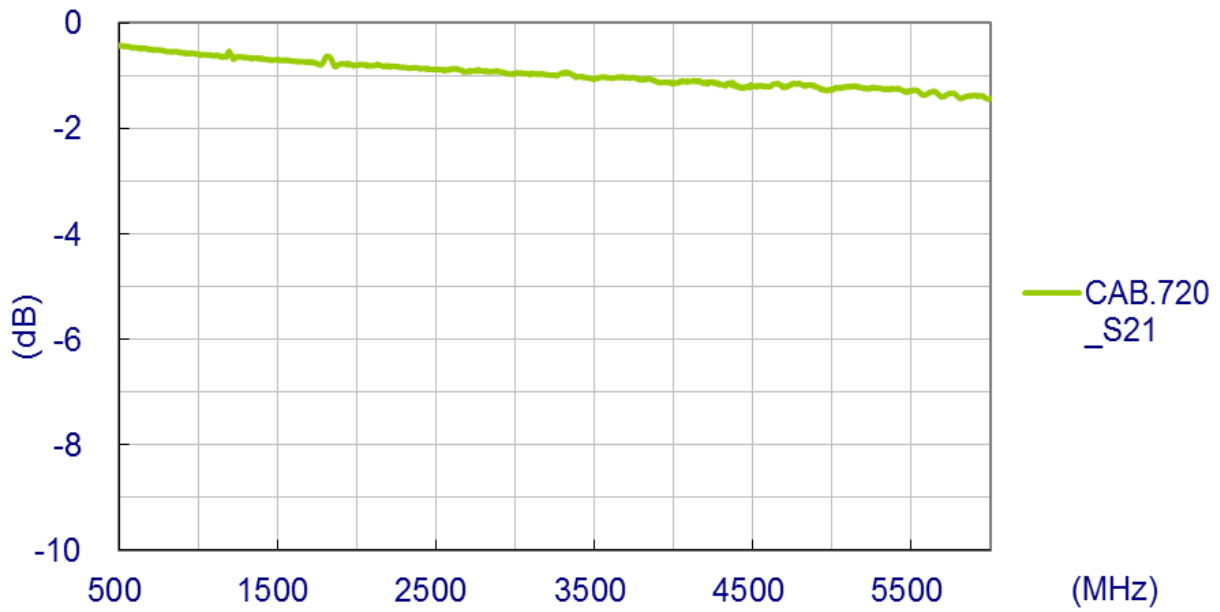
Part No. : **CAB.720**

Product Name : Taoglas Cable Assembly  
Hirose U.FL to SMA(F)Bulkhead Straight Connector  
with 200mm  $\varnothing$ 1.32 cable

Photo :

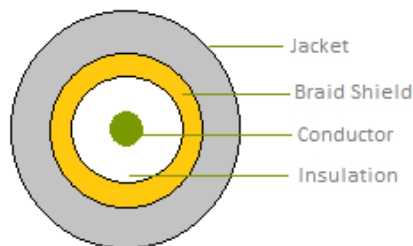


# 1. Cable Insertion Loss

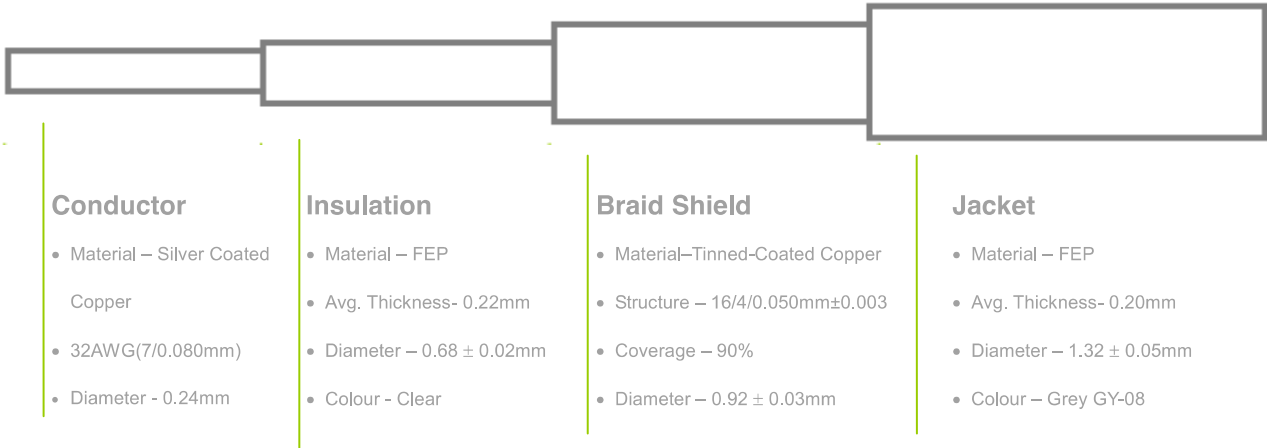


# 2. 1.32 Cable Specification

## 2.1 Drawing – Cross Section



## 2.2 Structure and Dimensions

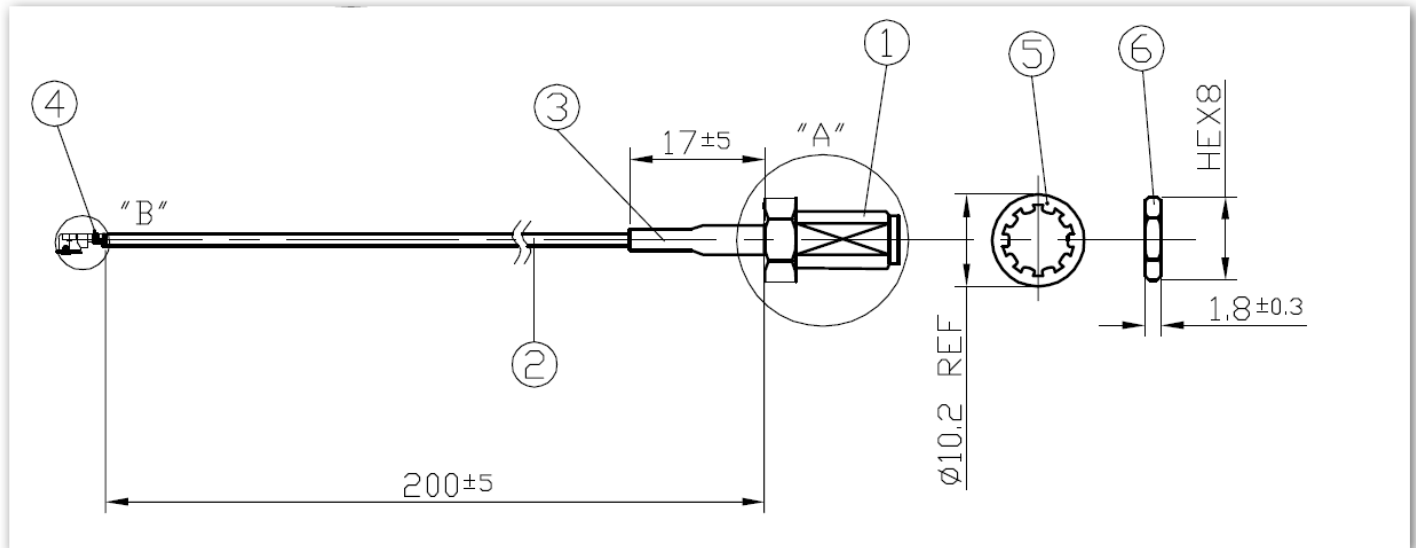


## 2.3 Electrical & Physical Specification

|    |                        |                       |                                |  |
|----|------------------------|-----------------------|--------------------------------|--|
| 1  | Item:                  | 32 AWG                |                                |  |
| 2  | Rating Temp Voltage:   | 105°C 30V UL 1979     |                                |  |
| 3  | Insulation Resistance: | 1000 MEGA OHM-KM Min. |                                |  |
| 4  | Conductor Resistance:  | 545 OHM/KM/20°C Max.  |                                |  |
| 5  | Dielectric Strength:   | AC 1.0 KV/minute      |                                |  |
| 6  | Spark test:            | 2.5 KV                |                                |  |
| 7  | Insulation             | Unaged                | Tensile Strength<br>Elongation | 2500 PSI Min.(1.76Kg/mm <sup>2</sup> )<br>200% min.          |
|    |                        | Aged                  | Tensile Strength<br>Elongation | Unaged Min 75%(168HRS*232°C)<br>Unaged Min 75%(168HRS*232°C) |
|    | Jacket                 | Unaged                | Tensile Strength<br>Elongation | 2500 PSI Min.(1.76Kg/mm <sup>2</sup> )<br>200% min.          |
|    |                        | Aged                  | Tensile Strength<br>Elongation | Unaged Min 75%(168HRS*232°C)<br>Unaged Min 75%(168HRS*232°C) |
| 9  | Nom. Impedance         | 50 ± 3 Ohms           |                                |  |
| 10 | Nom. Capacitance       | 96 ± 3 pF/m           |                                |  |
| 11 | Nom. Vel. Of Prop.     | 69%                   |                                |  |
| 12 | VSWR (0-6GHz)          | Max 1.3               |                                |  |
| 13 | Flame Test             | VW-1 OK               |                                |  |
| 14 | Attenuation (dB/1M)    | 2.0GHz                | 2.80                           |  |
|    |                        | 2.4GHz                | 3.10                           |  |
|    |                        | 3.0GHz                | 3.50                           |  |
|    |                        | 4.0GHz                | 4.20                           |  |
|    |                        | 5.0GHz                | 5.02                           |  |
|    |                        | 6.0GHz                | 5.40                           |  |

### 3. Technical Drawing

#### 3.1 CAB.720



|   | Name               | Part No.             | Material | Finish             | QTY |
|---|--------------------|----------------------|----------|--------------------|-----|
| 1 | SMA(F)BKST         | SMA.F.ST.JACK.BAHC.J | Brass    | Gold               | 1   |
| 2 | 1.32 Coaxial Cable | OD.132.J             | FEP      | Black              | 1   |
| 3 | Heat Shrink Tube   | 001311I000013A       | PE       | Black              | 1   |
| 4 | Hirose U.FL        | HRS.UFL.PLUG.AH      | Brass    | Gold $\triangle_B$ | 1   |
| 5 | Washer             | See Connector Spec   | Brass    | Gold               | 1   |
| 6 | Nut                | See Connector Spec   | Brass    | Gold               | 1   |

### 3.2 Connectors





Компания «ЭлектроПласт» предлагает заключение долгосрочных отношений при поставках импортных электронных компонентов на взаимовыгодных условиях!

Наши преимущества:

- Оперативные поставки широкого спектра электронных компонентов отечественного и импортного производства напрямую от производителей и с крупнейших мировых складов;
- Поставка более 17-ти миллионов наименований электронных компонентов;
- Поставка сложных, дефицитных, либо снятых с производства позиций;
- Оперативные сроки поставки под заказ (от 5 рабочих дней);
- Экспресс доставка в любую точку России;
- Техническая поддержка проекта, помощь в подборе аналогов, поставка прототипов;
- Система менеджмента качества сертифицирована по Международному стандарту ISO 9001;
- Лицензия ФСБ на осуществление работ с использованием сведений, составляющих государственную тайну;
- Поставка специализированных компонентов (Xilinx, Altera, Analog Devices, Intersil, Interpoint, Microsemi, Aeroflex, Peregrine, Syfer, Eurofarad, Texas Instrument, Miteq, Cobham, E2V, MA-COM, Hittite, Mini-Circuits, General Dynamics и др.);

Помимо этого, одним из направлений компании «ЭлектроПласт» является направление «Источники питания». Мы предлагаем Вам помощь Конструкторского отдела:

- Подбор оптимального решения, техническое обоснование при выборе компонента;
- Подбор аналогов;
- Консультации по применению компонента;
- Поставка образцов и прототипов;
- Техническая поддержка проекта;
- Защита от снятия компонента с производства.



#### Как с нами связаться

**Телефон:** 8 (812) 309 58 32 (многоканальный)

**Факс:** 8 (812) 320-02-42

**Электронная почта:** [org@eplast1.ru](mailto:org@eplast1.ru)

**Адрес:** 198099, г. Санкт-Петербург, ул. Калинина, дом 2, корпус 4, литера А.