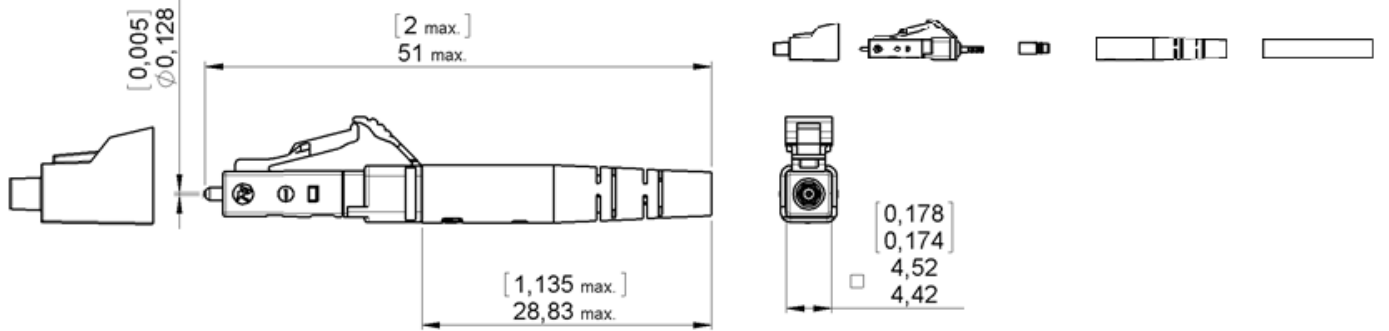


PAGE 1/2	ISSUE 04-06-13	SERIES LC	PART NUMBER F727003500Y
----------	----------------	-----------	--------------------------------



Dimensions: mm [inches]

GENERAL

Type: IEC 61754-20 (LC)
Multimode Zirconia ferrule
RJ-45 latching connector system

Ferrule inner diameter: Ø128µm

Fiber size: 50/125µm or 62.5/125µm Multimode

Cable size & type: Ø1.6 – 2.2mm Simplex aerospace grade, loose structure

Termination: Refer to 503.08.640 assembly instruction manual

Color: BEIGE

CHARACTERISTICS (Dependent on cable or fiber construction)

Optical: Attenuation at 850nm and 1300nm
Insertion loss (IEC 61300-3-4 method B) : ≤0.5dB Stand.dev

Return loss (IEC 61300-3-6) : >20dB PC

Mechanical: Vibration tests: 10 to 55 Hz , 1,5 mm (peak to peak) , 2 Hr/axis
Impact test: 1,5 m drop , 8 cycles
Endurance : 200 matings
Cable retention : 68 N

Environmental: Storage temperature range: -55°C / +125°C*
Operating temperature range: -55°C / +125°C
Humidity/Condensation cycling test: 95% RH, -10°C to + 65°C, 14 cycles, 168 Hr

(Performance and specification: see document **GEN_F727 001**)

PAGE 2/2	ISSUE 04-06-13	SERIES LC	PART NUMBER F727003500Y
----------	-----------------------	------------------	--------------------------------

*Except Cap and Packing



Компания «ЭлектроПласт» предлагает заключение долгосрочных отношений при поставках импортных электронных компонентов на взаимовыгодных условиях!

Наши преимущества:

- Оперативные поставки широкого спектра электронных компонентов отечественного и импортного производства напрямую от производителей и с крупнейших мировых складов;
- Поставка более 17-ти миллионов наименований электронных компонентов;
- Поставка сложных, дефицитных, либо снятых с производства позиций;
- Оперативные сроки поставки под заказ (от 5 рабочих дней);
- Экспресс доставка в любую точку России;
- Техническая поддержка проекта, помощь в подборе аналогов, поставка прототипов;
- Система менеджмента качества сертифицирована по Международному стандарту ISO 9001;
- Лицензия ФСБ на осуществление работ с использованием сведений, составляющих государственную тайну;
- Поставка специализированных компонентов (Xilinx, Altera, Analog Devices, Intersil, Interpoint, Microsemi, Aeroflex, Peregrine, Syfer, Eurofarad, Texas Instrument, Miteq, Cobham, E2V, MA-COM, Hittite, Mini-Circuits, General Dynamics и др.);

Помимо этого, одним из направлений компании «ЭлектроПласт» является направление «Источники питания». Мы предлагаем Вам помощь Конструкторского отдела:

- Подбор оптимального решения, техническое обоснование при выборе компонента;
- Подбор аналогов;
- Консультации по применению компонента;
- Поставка образцов и прототипов;
- Техническая поддержка проекта;
- Защита от снятия компонента с производства.



Как с нами связаться

Телефон: 8 (812) 309 58 32 (многоканальный)

Факс: 8 (812) 320-02-42

Электронная почта: org@eplast1.ru

Адрес: 198099, г. Санкт-Петербург, ул. Калинина, дом 2, корпус 4, литера А.