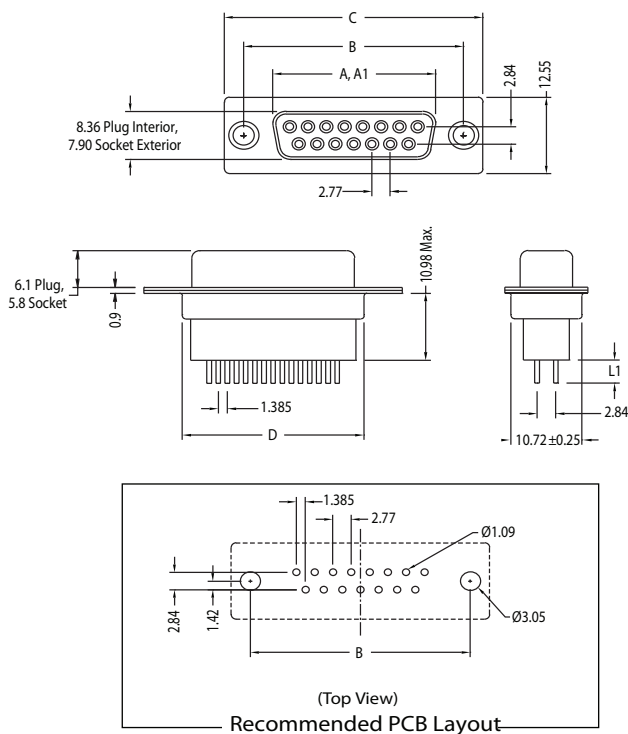




## K88X Series Vertical PCB Mount High Profile

### K88X Series Dimensions Dimensions in mm



Number of Contacts (Shell Size)	Dimensions ( mm )				
	A	A1	B	C	D
9 (E)	16.33	16.92	24.99	30.81	19.18
15 (A)	24.66	25.25	33.32	39.14	27.51
25 (B)	38.38	38.96	47.04	53.04	41.00
37 (C)	54.84	55.42	63.50	69.32	57.71

A = Exterior of Female Shell (S)    A1 = Interior of Male Shell (P)

[Click Here For Performance Specifications](#)

## D-SUBMINIATURE CONNECTORS

### K88X Series

#### Documentation & Ordering Information


#### Kycon Part #

#### Part Number Builder

	-	-	-	-	-	-
Series	Shell Type	Pin Length	Contact Option	Contact Type	Mounting/ Jack Screw Option	Plating Option

#### Series

K88X - D-Subminiature Vertical Connector

#### Shell Type and Contact Option

E - 9 Contacts  
A - 15 Contacts  
B - 25 Contacts  
C - 37 Contacts

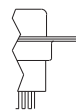
#### Pin Length (L1)

D - 3.80mm

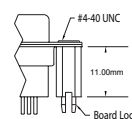
#### Mounting and Jack Screw Option

Blank - Thru Hole  
BR - (4-40) Tin Plated 11.00mm long Boardlocks  
BRJ - (4-40) Boardlocks and (4-40) Hex Jack Screws  
K - (4-40) Bushings  
KJ - (4-40) Bushings and (4-40) Hex Jack Screws

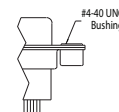
#### -Blank



#### -BR



#### -K



#### Contact Type

P - Pin Contact (Plug)  
S - Socket Contact (Receptacle)

#### Plating Option

Blank - Gold Flash  
30 - 30µ" Gold (Available only with BR and BRJ options)

Contact Kycon for other options



Компания «ЭлектроПласт» предлагает заключение долгосрочных отношений при поставках импортных электронных компонентов на взаимовыгодных условиях!

Наши преимущества:

- Оперативные поставки широкого спектра электронных компонентов отечественного и импортного производства напрямую от производителей и с крупнейших мировых складов;
- Поставка более 17-ти миллионов наименований электронных компонентов;
- Поставка сложных, дефицитных, либо снятых с производства позиций;
- Оперативные сроки поставки под заказ (от 5 рабочих дней);
- Экспресс доставка в любую точку России;
- Техническая поддержка проекта, помощь в подборе аналогов, поставка прототипов;
- Система менеджмента качества сертифицирована по Международному стандарту ISO 9001;
- Лицензия ФСБ на осуществление работ с использованием сведений, составляющих государственную тайну;
- Поставка специализированных компонентов (Xilinx, Altera, Analog Devices, Intersil, Interpoint, Microsemi, Aeroflex, Peregrine, Syfer, Eurofarad, Texas Instrument, Miteq, Cobham, E2V, MA-COM, Hittite, Mini-Circuits, General Dynamics и др.);

Помимо этого, одним из направлений компании «ЭлектроПласт» является направление «Источники питания». Мы предлагаем Вам помощь Конструкторского отдела:

- Подбор оптимального решения, техническое обоснование при выборе компонента;
- Подбор аналогов;
- Консультации по применению компонента;
- Поставка образцов и прототипов;
- Техническая поддержка проекта;
- Защита от снятия компонента с производства.



#### Как с нами связаться

**Телефон:** 8 (812) 309 58 32 (многоканальный)

**Факс:** 8 (812) 320-02-42

**Электронная почта:** [org@eplast1.ru](mailto:org@eplast1.ru)

**Адрес:** 198099, г. Санкт-Петербург, ул. Калинина, дом 2, корпус 4, литера А.