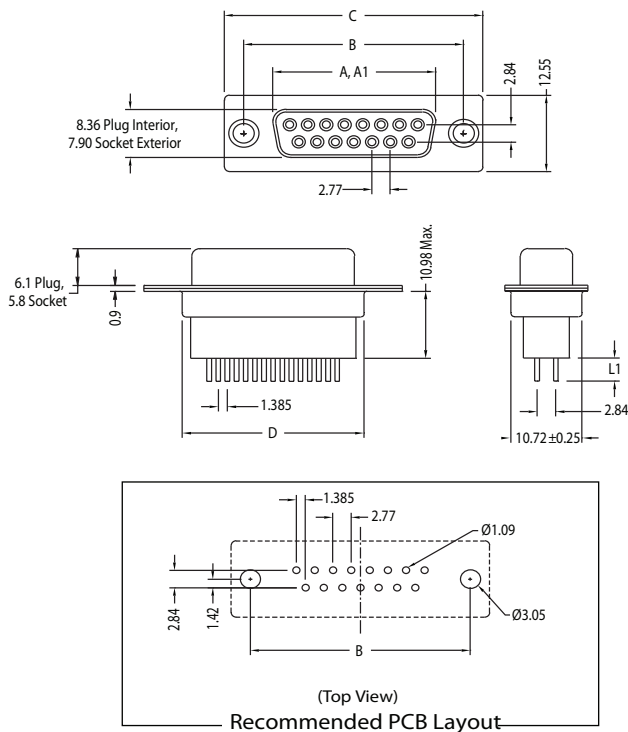




K88X Series Vertical PCB Mount High Profile

K88X Series Dimensions Dimensions in mm



Number of Contacts (Shell Size)	Dimensions (mm)				
	A	A1	B	C	D
9 (E)	16.33	16.92	24.99	30.81	19.18
15 (A)	24.66	25.25	33.32	39.14	27.51
25 (B)	38.38	38.96	47.04	53.04	41.00
37 (C)	54.84	55.42	63.50	69.32	57.71

A = Exterior of Female Shell (S) A1 = Interior of Male Shell (P)

[Click Here For Performance Specifications](#)

D-SUBMINIATURE CONNECTORS

K88X Series

Documentation & Ordering Information

Kycon Part

Part Number Builder

	-		-		-		-
Series	Shell Type	Pin Length	Contact Option	Contact Type	Mounting/ Jack Screw Option	Plating Option	

Series

K88X - D-Subminiature Vertical Connector

Shell Type and Contact Option

- E - 9 Contacts
- A - 15 Contacts
- B - 25 Contacts
- C - 37 Contacts

Pin Length (L1)

D - 3.80mm

Mounting and Jack Screw Option

- Blank - Thru Hole
- BR - (4-40) Tin Plated 11.00mm long Boardlocks
- BRJ - (4-40) Boardlocks and (4-40) Hex Jack Screws
- K - (4-40) Bushings
- KJ - (4-40) Bushings and (4-40) Hex Jack Screws

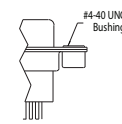
-Blank



-BR



-K



Contact Type

- P - Pin Contact (Plug)
- S - Socket Contact (Receptacle)

Plating Option

- Blank - Gold Flash
- 30 - 30µ" Gold (Available only with BR and BRJ options)

Contact Kycon for other options



Компания «ЭлектроПласт» предлагает заключение долгосрочных отношений при поставках импортных электронных компонентов на взаимовыгодных условиях!

Наши преимущества:

- Оперативные поставки широкого спектра электронных компонентов отечественного и импортного производства напрямую от производителей и с крупнейших мировых складов;
- Поставка более 17-ти миллионов наименований электронных компонентов;
- Поставка сложных, дефицитных, либо снятых с производства позиций;
- Оперативные сроки поставки под заказ (от 5 рабочих дней);
- Экспресс доставка в любую точку России;
- Техническая поддержка проекта, помощь в подборе аналогов, поставка прототипов;
- Система менеджмента качества сертифицирована по Международному стандарту ISO 9001;
- Лицензия ФСБ на осуществление работ с использованием сведений, составляющих государственную тайну;
- Поставка специализированных компонентов (Xilinx, Altera, Analog Devices, Intersil, Interpoint, Microsemi, Aeroflex, Peregrine, Syfer, Eurofarad, Texas Instrument, Miteq, Cobham, E2V, MA-COM, Hittite, Mini-Circuits, General Dynamics и др.);

Помимо этого, одним из направлений компании «ЭлектроПласт» является направление «Источники питания». Мы предлагаем Вам помощь Конструкторского отдела:

- Подбор оптимального решения, техническое обоснование при выборе компонента;
- Подбор аналогов;
- Консультации по применению компонента;
- Поставка образцов и прототипов;
- Техническая поддержка проекта;
- Защита от снятия компонента с производства.



Как с нами связаться

Телефон: 8 (812) 309 58 32 (многоканальный)

Факс: 8 (812) 320-02-42

Электронная почта: org@eplast1.ru

Адрес: 198099, г. Санкт-Петербург, ул. Калинина, дом 2, корпус 4, литера А.