

MICRO SWITCH
 FREEPORT, ILLINOIS, U S A
 A DIVISION OF HONEYWELL
 FED. MFG. CODE 91929

SWITCH-TOGGLE

CATALOG LISTING
104TL2 SERIES
CHART 1

MS NUMBER

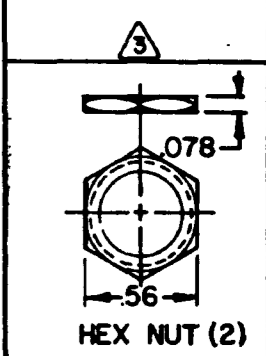
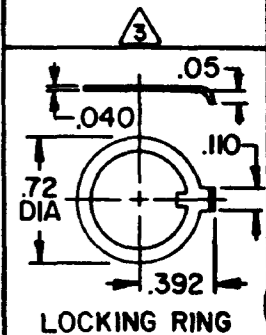
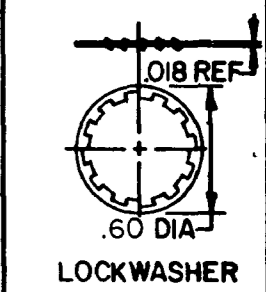
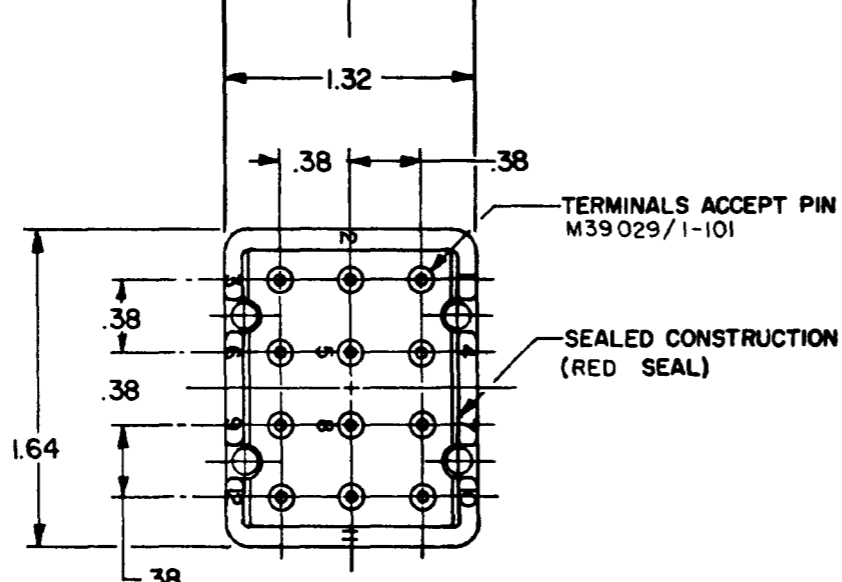
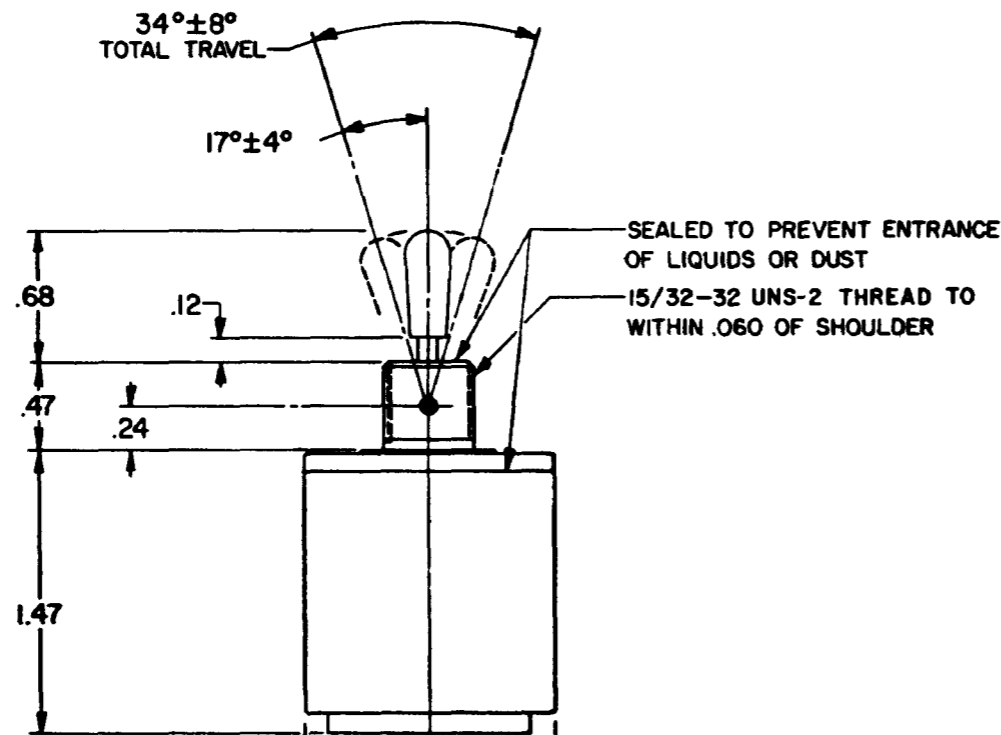
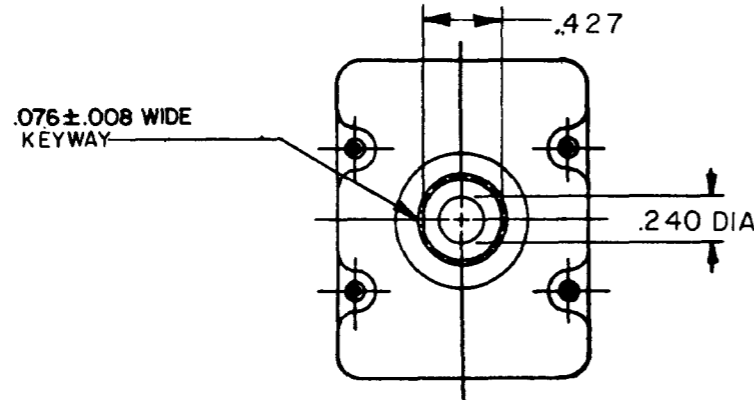
CATALOG LISTING

CIRCUIT MADE WITH TOGGLE LEVER IN		
KEYWAY SIDE (1-2,4-5 7-8,10-11)	CENTER (1-2,4-5 7-8,10-11)	OPPOSITE KEYWAY (2-3,5-6 8-9,11-12)

CURRENT CAPACITY (AMPS)

RESISTIVE LOAD DC VOLTS		LOAD AC VOLTS		LAMP LOAD		INDUCTIVE LOAD		
30	115	250	115	230	30 VDC	115 VAC	30 VDC	115 VAC
7.5	.75	.5	7.5	6	5	4	7.5	7.5
7.5	.75	.5	7.5	6	4	2	7.5	7.5

THIS DRAWING COVERS A PROPRIETARY ITEM AND IS THE PROPERTY OF MICRO SWITCH. A DIVISION OF HONEYWELL. THIS DRAWING IS NOT TO BE COPIED OR USED WITHOUT THE APPROVAL OF MICRO SWITCH.



NOTES

- SWITCHES ARE CAPABLE OF WITHSTANDING A TEMPERATURE OF 160°F CONTINUOUSLY AT FULL RATED LOAD
- CIRCUIT DESIGNATION AND MICRO SWITCH CATALOG LISTING AND "MS" NUMBER STAMPED ON SIDE OF SWITCH
- FURNISHED UNASSEMBLED
- APPLIES ONLY TO "ON" AND "MOMENTARY ON" POSITIONS
- THE SEALING GROMMET SHALL SEAL ON A SMOOTH WIRE INSULATION OF .040 TO .083 DIAMETERS (16-20 GAGE)
- UNUSED TERMINAL HOLES MAY BE SEALED WITH PLUGS M83723/28-20
- THESE UNITS ARE QUALIFIED UNDER MIL-S-3950

CATALOG LISTING
M 104TL2 SERIES CHART 1
 PAGE 1 OF 1
 ISSUE 18
 REVISIONS
 A PR-6855 04 APR 05 CHECK
 B CO49144 22 APR 81
 C CO50496 16 NOV 81
 D CO56074 21 NOV 84
 E CO57478 12 JUL 85
 F CO95307 18 NOV 99
 G 0011908 04 APR 05
 FORMTEK FO-82880
 DRAWN J A P 19 DEC 77 CHECK GUY 20 DEC 77
 RELEASE NO. PR-6855 REPLACES

THIRD ANGLE PROJECTION

SCALE FULL

DO NOT SCALE PRINT

TOLERANCES
 APPLY TO DESIGN UNITS - CONVERSIONS ARE ONLY FOR REFERENCE. UNLESS NOTED TOLERANCES ARE 2

	DIM.	TOL.	DIM.	TOL.
	mm	mm/in	in	mm/in
NO PLACES	X	1/64	X	0.07/05
ONE PLACE	X,X	0.4/018	X,X	0.38/018
TWO PLACES	X,XX	0.16/008	X,XX	0.13/008
THREE PLACES	X,XXX		X,XXX	
ANGLES				

DESIGN UNITS METRIC US CUSTOMARY

RAW MATERIAL-COMMERCIAL STANDARD
 MICRO SWITCH STANDARDS APPLY

DIMENSIONS ARE TO BE MET BEFORE
 PROTECTIVE COATINGS ARE APPLIED

WEIGHT .21 LB MAX



Компания «ЭлектроПласт» предлагает заключение долгосрочных отношений при поставках импортных электронных компонентов на взаимовыгодных условиях!

Наши преимущества:

- Оперативные поставки широкого спектра электронных компонентов отечественного и импортного производства напрямую от производителей и с крупнейших мировых складов;
- Поставка более 17-ти миллионов наименований электронных компонентов;
- Поставка сложных, дефицитных, либо снятых с производства позиций;
- Оперативные сроки поставки под заказ (от 5 рабочих дней);
- Экспресс доставка в любую точку России;
- Техническая поддержка проекта, помощь в подборе аналогов, поставка прототипов;
- Система менеджмента качества сертифицирована по Международному стандарту ISO 9001;
- Лицензия ФСБ на осуществление работ с использованием сведений, составляющих государственную тайну;
- Поставка специализированных компонентов (Xilinx, Altera, Analog Devices, Intersil, Interpoint, Microsemi, Aeroflex, Peregrine, Syfer, Eurofarad, Texas Instrument, Miteq, Cobham, E2V, MA-COM, Hittite, Mini-Circuits, General Dynamics и др.);

Помимо этого, одним из направлений компании «ЭлектроПласт» является направление «Источники питания». Мы предлагаем Вам помощь Конструкторского отдела:

- Подбор оптимального решения, техническое обоснование при выборе компонента;
- Подбор аналогов;
- Консультации по применению компонента;
- Поставка образцов и прототипов;
- Техническая поддержка проекта;
- Защита от снятия компонента с производства.



Как с нами связаться

Телефон: 8 (812) 309 58 32 (многоканальный)

Факс: 8 (812) 320-02-42

Электронная почта: org@eplast1.ru

Адрес: 198099, г. Санкт-Петербург, ул. Калинина, дом 2, корпус 4, литера А.