

Preliminary

POC Series

# Point-of-Care Terminal

## POC-W24C-ULT3

24" Medical Panel PC with 6th Generation Intel® mobile ULT Core™ i7/i5/Celeron® processor

### Features

- 24" fanless FHD medical grade panel PC
- Intel® Core™ i5-6300U (Skylake) processor
- PCAP touch allows multi-touch, multi-layer gloves and water on screen operation
- Anti-bacteria housing with IP65 front bezel and IP32 rear cover protection
- E-Window expansion slot



### Specifications

Model		POC-W24C-ULT3		
LCD Specifications	LCD Display	24"		
	Max Resolution	1920 (W) x 1080 (H)		
	Brightness (cd/m²)	250		
	Contrast Ratio	1000:1		
	LCD Color	16.7M colors (RGB 6-bit + HL_FRC)		
	Pixel Pitch (mm)	0.2745 (H) x 0.2745 (V)		
	Viewing Angle (H-V)	178°(H) / 178°(V)		
Touch	Backlight MTBF (hrs)	30000 (LED backlight)		
	Touchscreen	Projected capacitive type with 10-point multi-touch		
System	Surface Hardness	6H		
	CPU Support	6th generation Intel® mobile ULT Core™ i7-6600U / Core™ i5-6300U / Celeron® 3855U 7th generation Intel® mobile ULT Kaby Lake on-board SoC (by project base)		
	RAM	Two 260-pin 1600/1333MHz dual-channel DDR4 SO-DIMM, 4GB pre-installed (system max. 32GB)		
	I/O Port	1 x RJ-11 for 1D/2D barcode reader	2 x GbE LAN port	
		4 x USB 2.0 (2 on the side)	1 x RS-232/422/485	
		4 x USB 3.0 port	1 x 12~28V DC jack	
	Storage	1 x HDMI output	1 x 2.5" SATA 6Gb/s HDD bay	1 x mSATA (E-Window)
	Audio	2 x 3W Speaker		
	Webcam & Microphone	5-megapixel CMOS front-facing camera with auto-focus and digital microphone		
Expansion Interface	1 x PCIe Mini reserved for E-Window expansion			
Other Features	LED Indicator	RFID indicator		
	Function Key	1 x LCD on/off	Combinations:	
		1 x Brightness up	1 x Lock/Unlock OSD	
		1 x Brightness down	1 x Power on/off	
1 x Volume up				
1 x Volume down				
Light Sensor	1 x Touch lock button for cleaning	Ambient light sensor for panel brightness adjustment		
Connectivity	Cooling Method	Fan-less		
Physical	Wi-Fi and Bluetooth	IEEE 802.11 a/b/g/n/ac 2T2R module with Bluetooth V4.1 (M.2 2230 A-E key module)		
	Construction Material	ABS+PC plastic with anti-bacterial material		
	Mounting	Wall, Stand and Arm VESA 100/75		
	Net Weight	7.5 Kg		
Environment	Dimensions (WxHxD) (mm)	594.6 x 379.6 x 60.68mm		
	Operating Temperature	0°C~40°C		
	Storage Temperature	-20°C~60°C		
	Humidity	10% to 95% (non-condensing)		
	Vibration	1G		
	Shock	Operating Shock: 5G peak acceleration (11ms duration) Non-Operating Shock: 15G peak acceleration (11ms duration)		
	IP Level	IP65 compliant front panel		
Power	Power Input	12V~28V DC input		
	Power Adapter	120W medical power adapter: Input: 90V~264V AC, Output: 19V DC		
Certification	CE, FCC Class B part 18, ANSI/AAMI ES60601-1 CAN/CSA-C22.2 No. 60601-1:14, IEC 60601-1-6/IEC62366, ISO 14971			

## Ordering Information

Part No.	Description
POC-W24C-ULT3-C/PC/4G-R10	24" 250cd/m <sup>2</sup> 1920 x 1080 panel PC with 6th generation 14nm Intel® mobile Celeron™ 3855U (15W) on-board processor (ULT), one 4GB DDR4 RAM, 802.11 a/b/g/n/ac WiFi module, PCAP touchscreen, 5-megapixel camera, microphone, R10
POC-W24C-ULT3-I5/PC/4G-R10	24" 250 cd/m <sup>2</sup> 1920 x 1080 panel PC with 6th generation 14nm Intel® mobile Core™ i5-6300U (15W) on-board processor (ULT), one 4GB DDR4 RAM, 802.11a/b/g/n/ac WiFi module, PCAP touchscreen, 5-megapixel camera, microphone, R10
POC-W24C-ULT3-I7/PC/4G-R10	24" 250 cd/m <sup>2</sup> 1920 x 1080 panel PC with 7th generation 14nm Intel® mobile Core™ i7-6600U (15W) on-board processor (ULT), one 4GB DDR4 RAM, 802.11a/b/g/n/ac WiFi module, PCAP touchscreen, 5-megapixel camera, microphone, R10

## Options

Part Number	Description
MEDP-HS-R10	USB interface VoIP phone and its holder, white
MEDP-CR-R10	Magnetic card reader/Smart card reader/Fingerprint sensor, white
MEDP-HD-R10	Metal handle covered with soft rubber
MEDP-HD-BR-R11	Metal handle covered with soft rubber, with barcode reader and reading light, white
MEDP-MF-RFID-03-R10	Mifare RFID reader, 13.56MHz, with LED indicator, 200mm antenna, RFID & LED cable, IEI assembly only
MEDP-TPM-03-R10	Trusted platform module kit with 150mm cable, IEI assembly only
MEDP-EZS-R10	VESA 100 x 100 mm panel PC stand with a cable management hole, white
POC-17C-ULT3-W10E64-V-R10	OS Image with Windows Embedded Standard 10 E Value 64-bit for POC-17C/W24C Series, with DVD-ROM, RoHS

## IQ Mounting Options

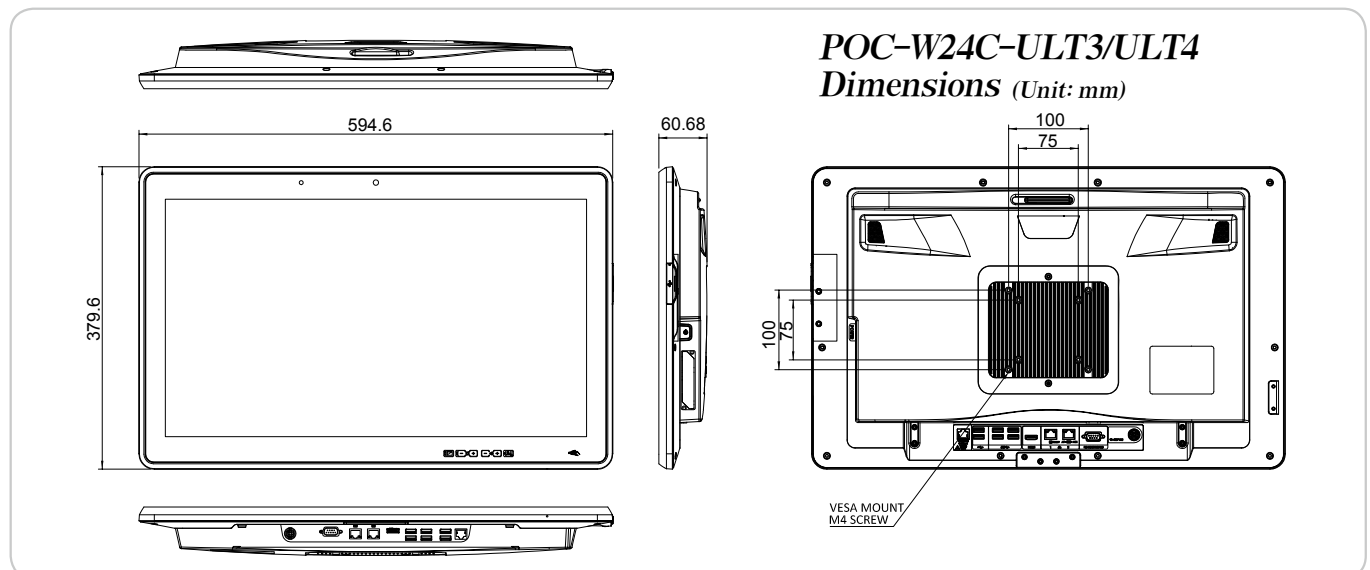
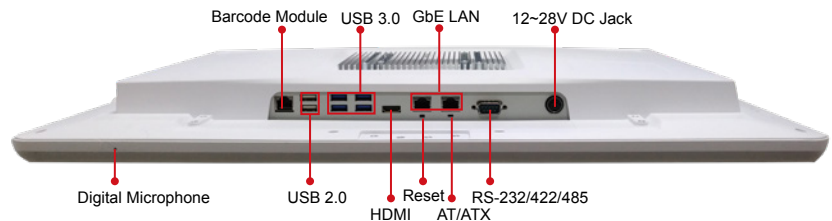
Item	Part No.
Wall Mount Kit	AFLWK-19B
Arm	ARM-31-RS
Stand	STAND-300SW-RS/STAND-A21-R10

## Packing List

Item	Part No.	Q'ty	Description
Utility CD		1	Drivers and User Manual
Power Adapter	63040-580120-000-RS	1	120W medical power adapter: Input: 90V~264V AC, Output: 19 V DC
Power Cord		1	European power cords, 183 CM, C13



## I/O Interface





Компания «ЭлектроПласт» предлагает заключение долгосрочных отношений при поставках импортных электронных компонентов на взаимовыгодных условиях!

Наши преимущества:

- Оперативные поставки широкого спектра электронных компонентов отечественного и импортного производства напрямую от производителей и с крупнейших мировых складов;
- Поставка более 17-ти миллионов наименований электронных компонентов;
- Поставка сложных, дефицитных, либо снятых с производства позиций;
- Оперативные сроки поставки под заказ (от 5 рабочих дней);
- Экспресс доставка в любую точку России;
- Техническая поддержка проекта, помощь в подборе аналогов, поставка прототипов;
- Система менеджмента качества сертифицирована по Международному стандарту ISO 9001;
- Лицензия ФСБ на осуществление работ с использованием сведений, составляющих государственную тайну;
- Поставка специализированных компонентов (Xilinx, Altera, Analog Devices, Intersil, Interpoint, Microsemi, Aeroflex, Peregrine, Syfer, Eurofarad, Texas Instrument, Miteq, Cobham, E2V, MA-COM, Hittite, Mini-Circuits, General Dynamics и др.);

Помимо этого, одним из направлений компании «ЭлектроПласт» является направление «Источники питания». Мы предлагаем Вам помощь Конструкторского отдела:

- Подбор оптимального решения, техническое обоснование при выборе компонента;
- Подбор аналогов;
- Консультации по применению компонента;
- Поставка образцов и прототипов;
- Техническая поддержка проекта;
- Защита от снятия компонента с производства.



#### Как с нами связаться

**Телефон:** 8 (812) 309 58 32 (многоканальный)

**Факс:** 8 (812) 320-02-42

**Электронная почта:** [org@eplast1.ru](mailto:org@eplast1.ru)

**Адрес:** 198099, г. Санкт-Петербург, ул. Калинина, дом 2, корпус 4, литера А.