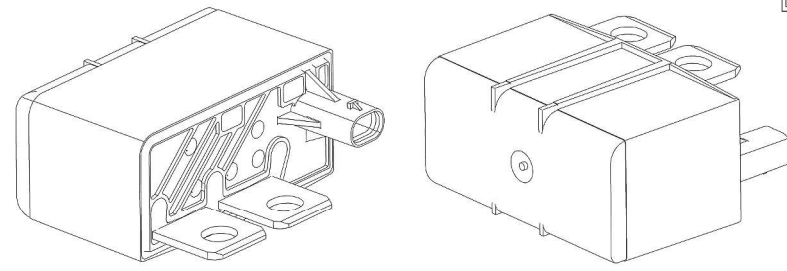
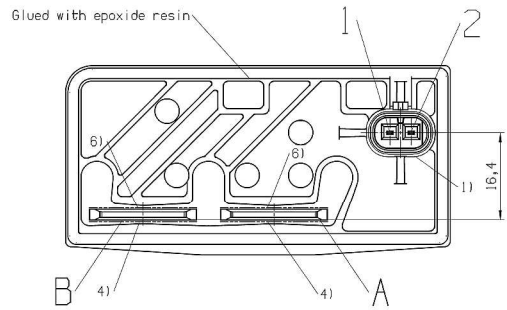
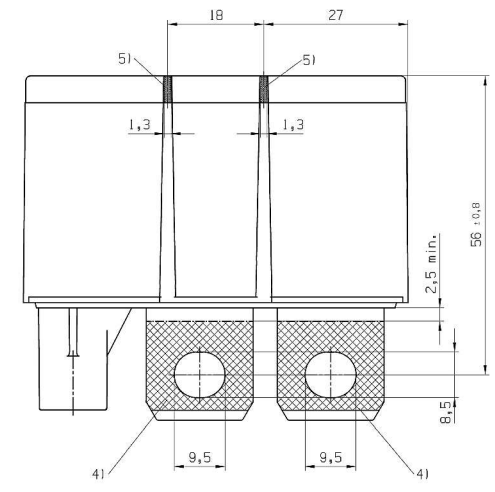
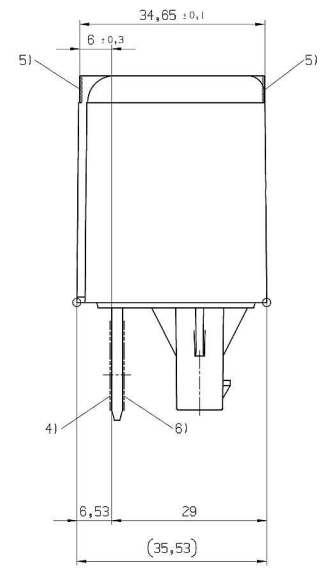
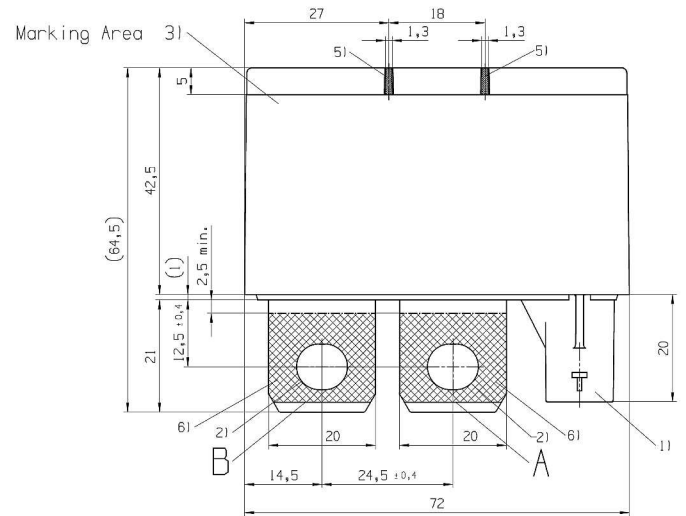
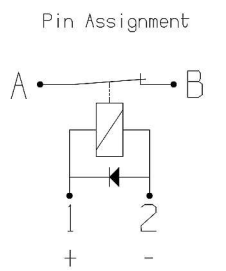
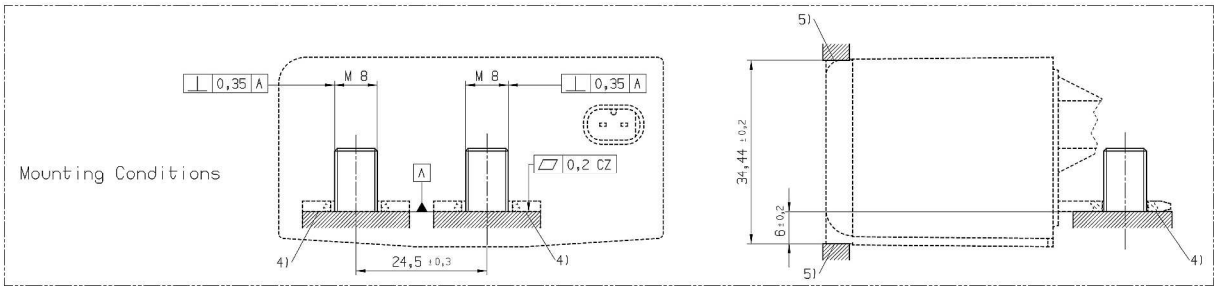


PART	MATERIAL	COLOUR	PLATING
COVER	PA 66 GF25	Ultramarine Blue	
BASE	PA 66 GF25	Black	
COIL TERMINAL 1 and 2	CuSn		Sn
LOAD TERMINAL A and B	Cu		Sn



CHANGE REV. A1:  
 Drafting error clarification  
 CHANGES REV. A1:  
 Initial Release Engineering status changed from PRELIMINARY to RELEASE.  
 CHANGES REV. 711:  
 - Covering 21,4 mm width 8 mm  
 - See customer request 2008-11-25 / TE answer 2008-11-26.  
 - See change of dimension 24 to 18 in Field B  
 - See change of dimension 24 to 18 in Field B10  
 REVISIONS 51 up to 70 have not been order/boxed.  
 Drawing created with REV. 51  
 similar to V23230-D2001-001 REV02\_04



- 1) Connector AMP MCP1.2, 2pos. Keying B, appropriate for TE part no. 2-1670916-1
- 2) Permitted Torque: 16,5 Nm max.
- 3) Labelling with following information:
  - TE-Logo and -part number
  - Nominal Voltage
  - Date Code (Day-Month-Year)
  - Circuit Diagram
- 4) Seating Area on Leadframe
- 5) Seating Area in Fusebox
- 6) Contact area for cable lugs. Recommended cable lug: Tubular Cable Lug 50mm<sup>2</sup>, part-no. 16225, supplier: WEITKOWITZ

(...): Auxiliary Dimension

TE PN		PART NUMBER		PAPER SIZE	
I-1414995-0		V23230-D2001-B200		A1	
PROPRIETARY THE REPRODUCTION, TRANSMISSION OR USE OF THIS DOCUMENT OR ITS CONTENTS IS NOT PERMITTED WITHOUT EXPRESSED WRITTEN AUTHORITY. OFFENSES WILL BE LITIGATED FOR ALL DAMAGES, ALL RIGHTS, INCLUDING RIGHTS CREATED BY REGISTERED PATENTS, GRANTED FOR A UTILITY MODEL, OR DESIGN, ARE RESERVED.			CHANGES TO THIS DRAWING MUST BE DONE ONLY IN CAD		WEIGHT ca. 230g
APPLICABLE SPEC.:			FINISH		
TOLERANCE UNLESS SPECIFIED OTHERWISE ISO 2015, ISO 2768-M			DIMENSIONS UNLESS OTHERWISE SPECIFIED DIMENSIONS IN MM		
DWG. 2008-10-17 APP. 2008-11-22 REV. 1			PART NAME HCR 200 N/C 12V		
AL: Location 71: Internal 51: Internal			LOCATION Bin P		
2010-01-08 2008-11-25 2008-10-17			PART NO. V23230-D2001-B200		
REV. CHANGE ORDER DATE APP.			SH. 1 OF 1		
Tyco Electronics			CUSTOMER DRAWING		



Компания «ЭлектроПласт» предлагает заключение долгосрочных отношений при поставках импортных электронных компонентов на взаимовыгодных условиях!

Наши преимущества:

- Оперативные поставки широкого спектра электронных компонентов отечественного и импортного производства напрямую от производителей и с крупнейших мировых складов;
- Поставка более 17-ти миллионов наименований электронных компонентов;
- Поставка сложных, дефицитных, либо снятых с производства позиций;
- Оперативные сроки поставки под заказ (от 5 рабочих дней);
- Экспресс доставка в любую точку России;
- Техническая поддержка проекта, помощь в подборе аналогов, поставка прототипов;
- Система менеджмента качества сертифицирована по Международному стандарту ISO 9001;
- Лицензия ФСБ на осуществление работ с использованием сведений, составляющих государственную тайну;
- Поставка специализированных компонентов (Xilinx, Altera, Analog Devices, Intersil, Interpoint, Microsemi, Aeroflex, Peregrine, Syfer, Eurofarad, Texas Instrument, Miteq, Cobham, E2V, MA-COM, Hittite, Mini-Circuits, General Dynamics и др.);

Помимо этого, одним из направлений компании «ЭлектроПласт» является направление «Источники питания». Мы предлагаем Вам помощь Конструкторского отдела:

- Подбор оптимального решения, техническое обоснование при выборе компонента;
- Подбор аналогов;
- Консультации по применению компонента;
- Поставка образцов и прототипов;
- Техническая поддержка проекта;
- Защита от снятия компонента с производства.



#### Как с нами связаться

**Телефон:** 8 (812) 309 58 32 (многоканальный)

**Факс:** 8 (812) 320-02-42

**Электронная почта:** [org@eplast1.ru](mailto:org@eplast1.ru)

**Адрес:** 198099, г. Санкт-Петербург, ул. Калинина, дом 2, корпус 4, литера А.