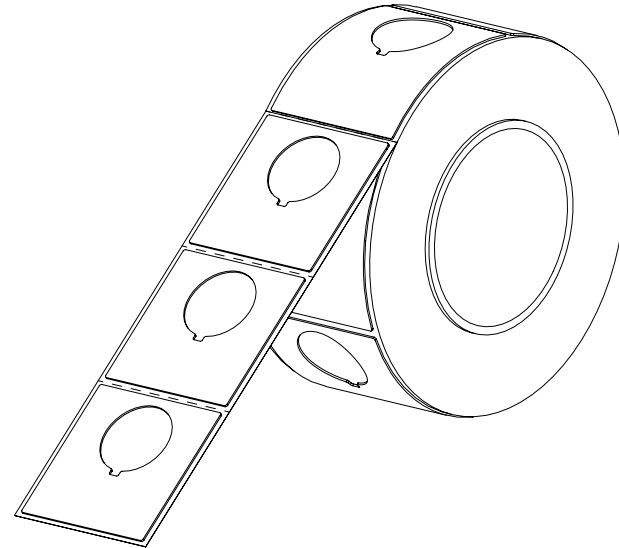
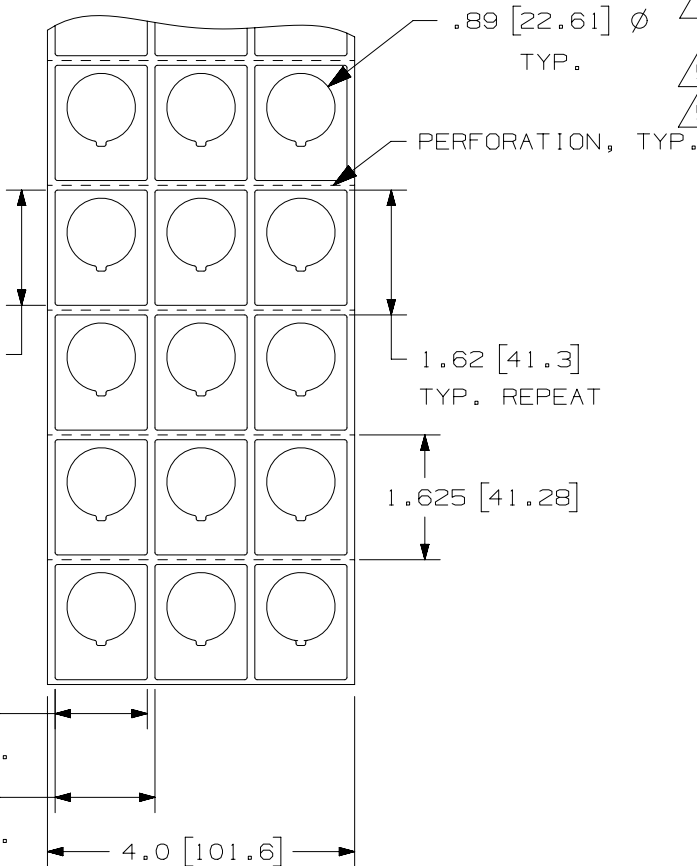


THIS COPY IS PROVIDED ON A RESTRICTED BASIS AND IS NOT TO BE USED IN ANY WAY DETRIMENTAL TO THE INTERESTS OF PANDUIT CORP.

NOTES:

1. DIMENSIONS IN [ ] ARE IN MILLIMETERS.

| PANDUIT PART NO. | MATERIAL | FACE COLOR | PKG. QTY. | THICKNESS        | PRODUCT TYPE                             |
|------------------|----------|------------|-----------|------------------|--|
| C120X150A0T-22   | GMH3-A   | BLACK      | 500       | .030<br>+/- .010 | POLYESTER/<br>FOAM<br>COMPONENT<br>LABEL |
| C120X150A8T-22   |          | YELLOW     |           |                  |  |
| C120X150APT-22   | GMH3-W   | WHITE      |           |                  |  |
| C120X150AST-22   | GMH3-A   | GREEN      |           |                  |  |
| C120X150AWT-22   | GMH3-A   | RED        |           |                  |  |



| REV | DATE     | BY  | CHK  | APR  | DESCRIPTION  | ECN        |
|-----|----------|-----|------|------|--|------------|
| 5   | 4/17/15  | RVU | SEWH | JHAC | GMH3-A WAS GMH3.   | GAECN00507 |
| 4   | 1/7/13   | RVU | DAPE | SEWH | ADD material column and ISO view. UPDATE PART NUMBERS SEQUENCE LIST.                 | GAECN00507 |
| 3   | 5/3/10   | RVU | DAPE |      | TOL. SHOULD BE .12, .062, NOT .1, .050.  | 6036       |
| 2   | 1/30/09  | RVU | DAPE |      | REMOVE "REPEAT" FROM THE LABEL SIZE. ADD DIM. PERF. VERTICAL. REMOVE C120X150AMT-22. | 5592       |
| 1   | 12/18/08 | RVU | DAPE |      | VOID   |            |
| 0   | 9/5/08   | RVU | DAPE |      | DRAWING RELEASE.   | 5537       |

| TITLE   |  |  |  |   |  |          |
|---|--|--|--|---|--|----------|
| <b>RAISED PANEL PUSH BUTTON LABELS</b><br><b>C120X150APT-22</b><br>CUSTOMER DRAWING |  |  |  |   |  |          |
| ITEM REVISION NAME  |  |  |  | 100491BL/07                                     |  |          |
| DATASET FILE NAME   |  |  |  | 100491BL_DC_C10725/07G                          |  |          |
| UNLESS OTHERWISE SPECIFIED, DIMENSIONAL TOLERANCES ARE: IN (mm)                     |  |  |  | <b>PANDUIT</b><br>MATERIAL:<br><b>SEE TABLE</b> |  |          |
| .x ± .12 [ 3.05 ]      .xxx ± .025 [ .635 ]<br>.xx ± .062 [ 1.57 ]      ANGLES ±    |  |  |  |   |  |          |
| DRAWN BY  |  |  |  | DATE  |  | SCALE    |
| RVU   |  |  |  | 9/5/08  |  | MSAD NTS |
| DRAWING NUMBER:   |  |  |  | C10725  |  |          |
| SHT 1 OF 1  |  |  |  | A   |  |          |

D101000DA/12



Компания «ЭлектроПласт» предлагает заключение долгосрочных отношений при поставках импортных электронных компонентов на взаимовыгодных условиях!

Наши преимущества:

- Оперативные поставки широкого спектра электронных компонентов отечественного и импортного производства напрямую от производителей и с крупнейших мировых складов;
- Поставка более 17-ти миллионов наименований электронных компонентов;
- Поставка сложных, дефицитных, либо снятых с производства позиций;
- Оперативные сроки поставки под заказ (от 5 рабочих дней);
- Экспресс доставка в любую точку России;
- Техническая поддержка проекта, помощь в подборе аналогов, поставка прототипов;
- Система менеджмента качества сертифицирована по Международному стандарту ISO 9001;
- Лицензия ФСБ на осуществление работ с использованием сведений, составляющих государственную тайну;
- Поставка специализированных компонентов (Xilinx, Altera, Analog Devices, Intersil, Interpoint, Microsemi, Aeroflex, Peregrine, Syfer, Eurofarad, Texas Instrument, Miteq, Cobham, E2V, MA-COM, Hittite, Mini-Circuits, General Dynamics и др.);

Помимо этого, одним из направлений компании «ЭлектроПласт» является направление «Источники питания». Мы предлагаем Вам помощь Конструкторского отдела:

- Подбор оптимального решения, техническое обоснование при выборе компонента;
- Подбор аналогов;
- Консультации по применению компонента;
- Поставка образцов и прототипов;
- Техническая поддержка проекта;
- Защита от снятия компонента с производства.



#### Как с нами связаться

**Телефон:** 8 (812) 309 58 32 (многоканальный)

**Факс:** 8 (812) 320-02-42

**Электронная почта:** [org@eplast1.ru](mailto:org@eplast1.ru)

**Адрес:** 198099, г. Санкт-Петербург, ул. Калинина, дом 2, корпус 4, литера А.