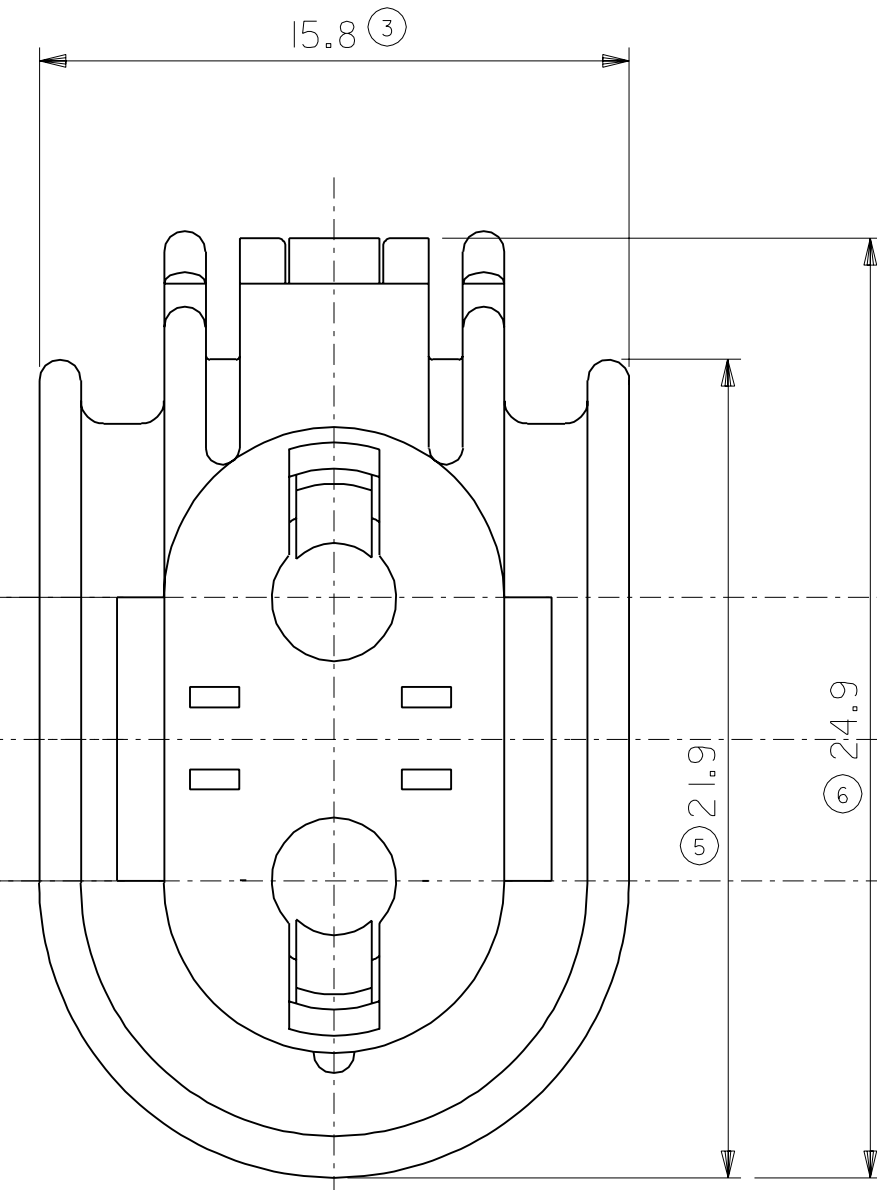
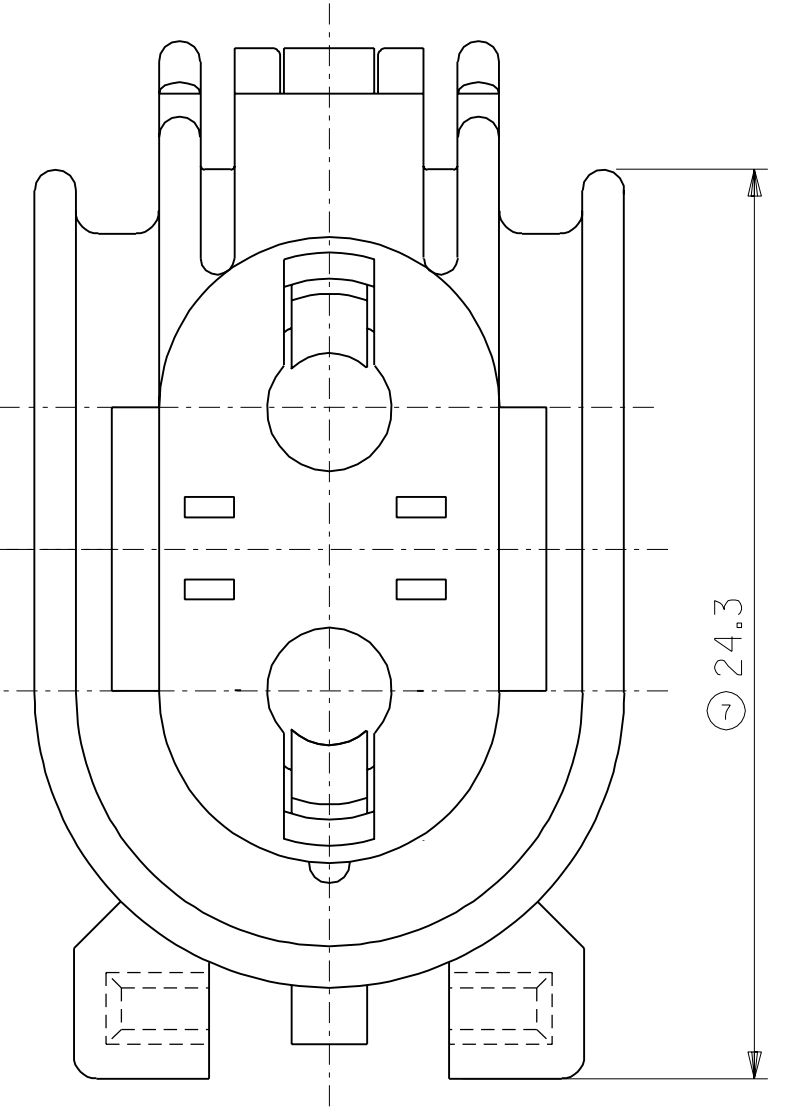


2 SPACER
1ST STOP POSITION
(COLOR BLUE)



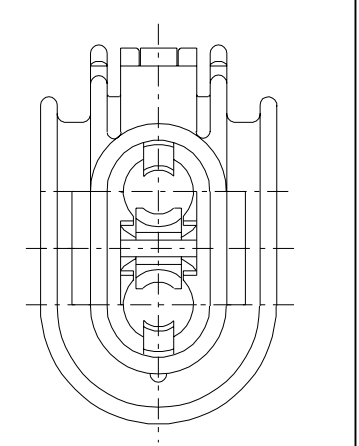
VERSION WITHOUT MOUNTING-CLIP



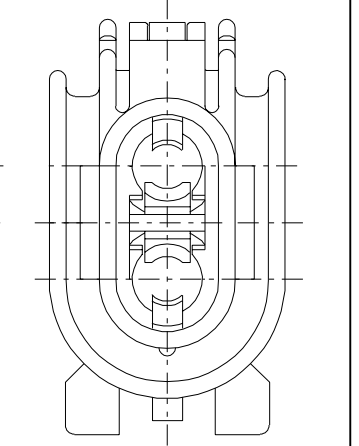
VERSION WITH MOUNTING-CLIP

MATERIAL: 1 PBTP 30% GV
2 PBTP 30% GV
5 SILICON RUBBER

| COLOR | FARBE | RAL | MOLEX-NO. |
|---------|---------|------|------------|
| BLACK | SCHWARZ | 9005 | 98019-0001 |
| BROWN | BRAUN | 8017 | 98019-0002 |
| BLUE | BLAU | 5015 | 98019-0003 |
| GREEN | GRUEN | 6001 | 98019-0004 |
| YELLOW | GELB | 1018 | 98019-0005 |
| GREY | GRAU | 7035 | 98019-0006 |
| ORANGE | ORANGE | 1007 | 98019-0007 |
| NATURAL | NATUR | - | 98019-0008 |



| COLOR | FARBE | RAL | MOLEX-NO. |
|---------|---------|------|------------|
| BLACK | SCHWARZ | 9005 | 98019-0011 |
| BROWN | BRAUN | 8017 | 98019-0012 |
| BLUE | BLAU | 5015 | 98019-0013 |
| GREEN | GRUEN | 6001 | 98019-0014 |
| YELLOW | GELB | 1018 | 98019-0015 |
| GREY | GRAU | 7035 | 98019-0016 |
| ORANGE | ORANGE | 1007 | 98019-0017 |
| NATURAL | NATUR | - | 98019-0018 |



MOLEX - CODE (ANY No.)
 XXXXX - X X X X
 I-8 COLOR
 O=WITHOUT CLIP
 I=WITH CLIP
 O=HOUSING WITH SPACER
 I=HOUSING WITHOUT SPACER
 BASIC PART - NO.

FOR PREVIOUS
DRAWING ISSUES
SEE "EDIS"

| | | | | | |
|---------------------------------|------------------|---|--|--|------|
| ECN MXC 2678 NME 23.09.97 | LTR REVISIONS | THIRD ANGLE PROJECTION | REVISE ONLY ON CAD SYSTEM | SH. | REV. |
| | | DIMENSIONS SHOWN (METRIC) INCH UNLESS OTHERWISE SPECIFIED TOLERANCES: ANGULAR * INCH (METRIC) | CAD/CAM FILENAME SDA98019 DGN | THIS DRAWING CONTAINS INFORMATION THAT IS PROPRIETARY TO MOLEX INC. & SHOULD NOT BE USED WITHOUT WRITTEN PERMISSION | |
| I I | JHO | 3 PLACE ± | TITLE 2-WAY HOUSING FOR FEMALE TERMINAL WATERPROOF 2.8-SYSTEM | | |
| | | 2 PLACE ± | MOLEX EUROPE | | |
| I I | JHO | 1 PLACE ± ± 0.20 | SHEET NO. DATE 1 / 1 19 / 02 / 87 | | |
| | | DESIGN DIMENSION (MM) <input checked="" type="checkbox"/> (MM) <input type="checkbox"/> IN. <input type="checkbox"/> (PRIMARY) <input type="checkbox"/> IN. <input type="checkbox"/> | PART NO. DWG NO. SIZE SEE TABLE SDA-98019 C | | |
| | | EQUIVALENT DIMENSION (MM) <input type="checkbox"/> (MM) <input type="checkbox"/> IN. <input type="checkbox"/> | | | |
| | | SCALE 5:1 | | | |



Компания «ЭлектроПласт» предлагает заключение долгосрочных отношений при поставках импортных электронных компонентов на взаимовыгодных условиях!

Наши преимущества:

- Оперативные поставки широкого спектра электронных компонентов отечественного и импортного производства напрямую от производителей и с крупнейших мировых складов;
- Поставка более 17-ти миллионов наименований электронных компонентов;
- Поставка сложных, дефицитных, либо снятых с производства позиций;
- Оперативные сроки поставки под заказ (от 5 рабочих дней);
- Экспресс доставка в любую точку России;
- Техническая поддержка проекта, помощь в подборе аналогов, поставка прототипов;
- Система менеджмента качества сертифицирована по Международному стандарту ISO 9001;
- Лицензия ФСБ на осуществление работ с использованием сведений, составляющих государственную тайну;
- Поставка специализированных компонентов (Xilinx, Altera, Analog Devices, Intersil, Interpoint, Microsemi, Aeroflex, Peregrine, Syfer, Eurofarad, Texas Instrument, Miteq, Cobham, E2V, MA-COM, Hittite, Mini-Circuits, General Dynamics и др.);

Помимо этого, одним из направлений компании «ЭлектроПласт» является направление «Источники питания». Мы предлагаем Вам помощь Конструкторского отдела:

- Подбор оптимального решения, техническое обоснование при выборе компонента;
- Подбор аналогов;
- Консультации по применению компонента;
- Поставка образцов и прототипов;
- Техническая поддержка проекта;
- Защита от снятия компонента с производства.



Как с нами связаться

Телефон: 8 (812) 309 58 32 (многоканальный)

Факс: 8 (812) 320-02-42

Электронная почта: org@eplast1.ru

Адрес: 198099, г. Санкт-Петербург, ул. Калинина, дом 2, корпус 4, литера А.