

T H E R M O M E T R I C S  
A C O M M I T M E N T T O E X C E L L E N C E

# Integrated Pipe Clip Surface Temperature Sensor JS8741



The JS8741 Integrated Pipe Clip Surface Temperature Sensor is a clip-on temperature sensor that monitors the temperature of a fluid or gas that passes through a pipe or tubing circulation system. A system control module receives this temperature reading and uses a control loop to control the overall system temperature. This could be engine temperature, heater temperature, industrial or process supply line temperature, etc.

## Applications

- Engine Coolant Temperature
- Battery Pack Coolant Line Temperature
- Process Flow Management
- HVAC Water and Refrigeration
- Home Appliances

## Features

- Quick Mount Spring-Loaded Clip
- Easy-mount spring clip of galvanized spring steel
- High sensitivity temperature measurement
- Compact design
- Integrated connector with locking mechanism
- VW75174 Approved Connector System
- IP57 Ingression Protection Rating

**Amphenol**  
Advanced Sensors

# JS8741 Specifications

## Operating Temperature

-40°C to 85°C

## Storage Temperature

-40°C to 85°C

## R @ 25°C

30.0 kΩ ± 5% @ 25 °C – JS8741C

(Customized resistance versus temperature is possible)

## Beta (25/85)°C

3977 K

## Response Time

~20 seconds mounted on a metallic pipe

## Housing Material

Polyamide 6

Color: Grey

## Clip Material

Galvanized Steel

## Weight

10g

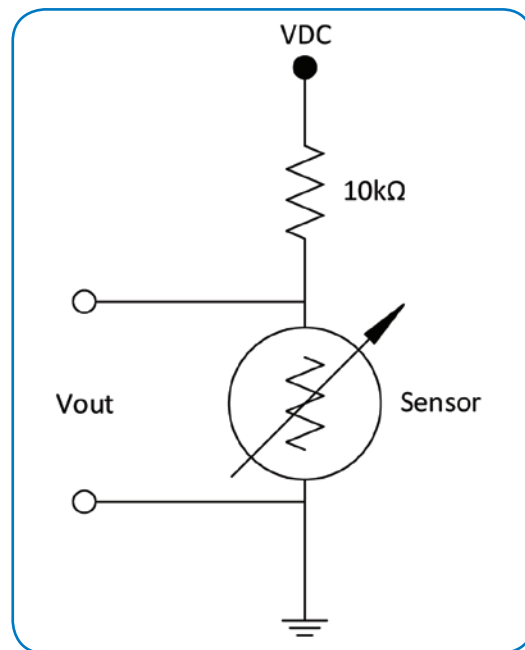
## Mating Connector

Amphenol FEP - 428 313 000

TE Connectivity (TE) 1-1718643-1

## Homologations

ISO 16750

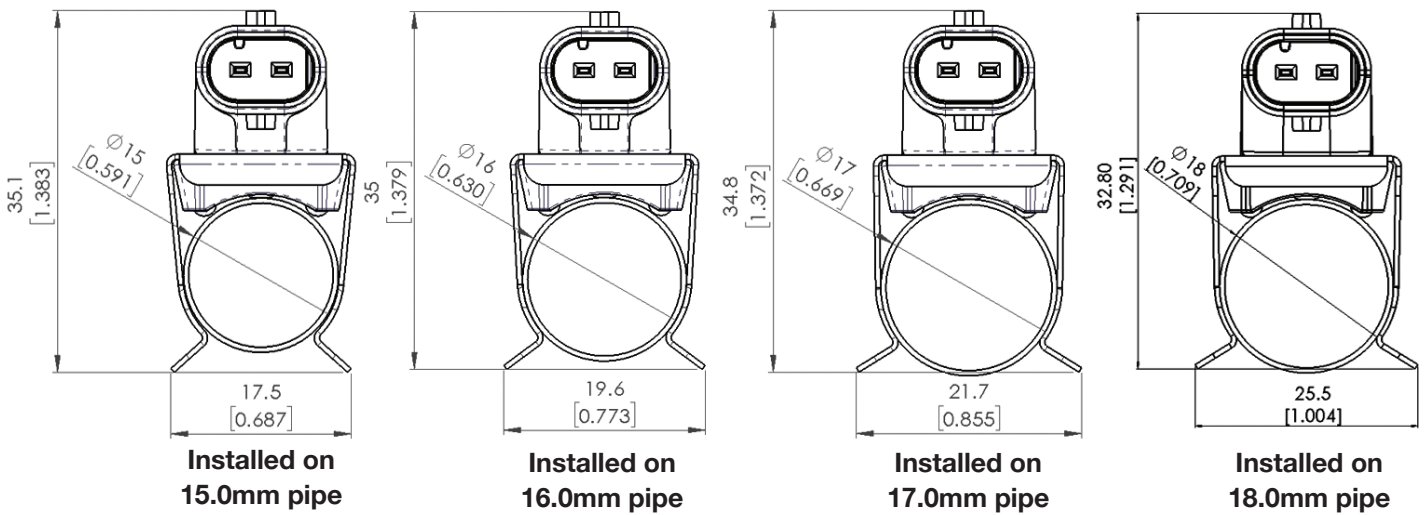
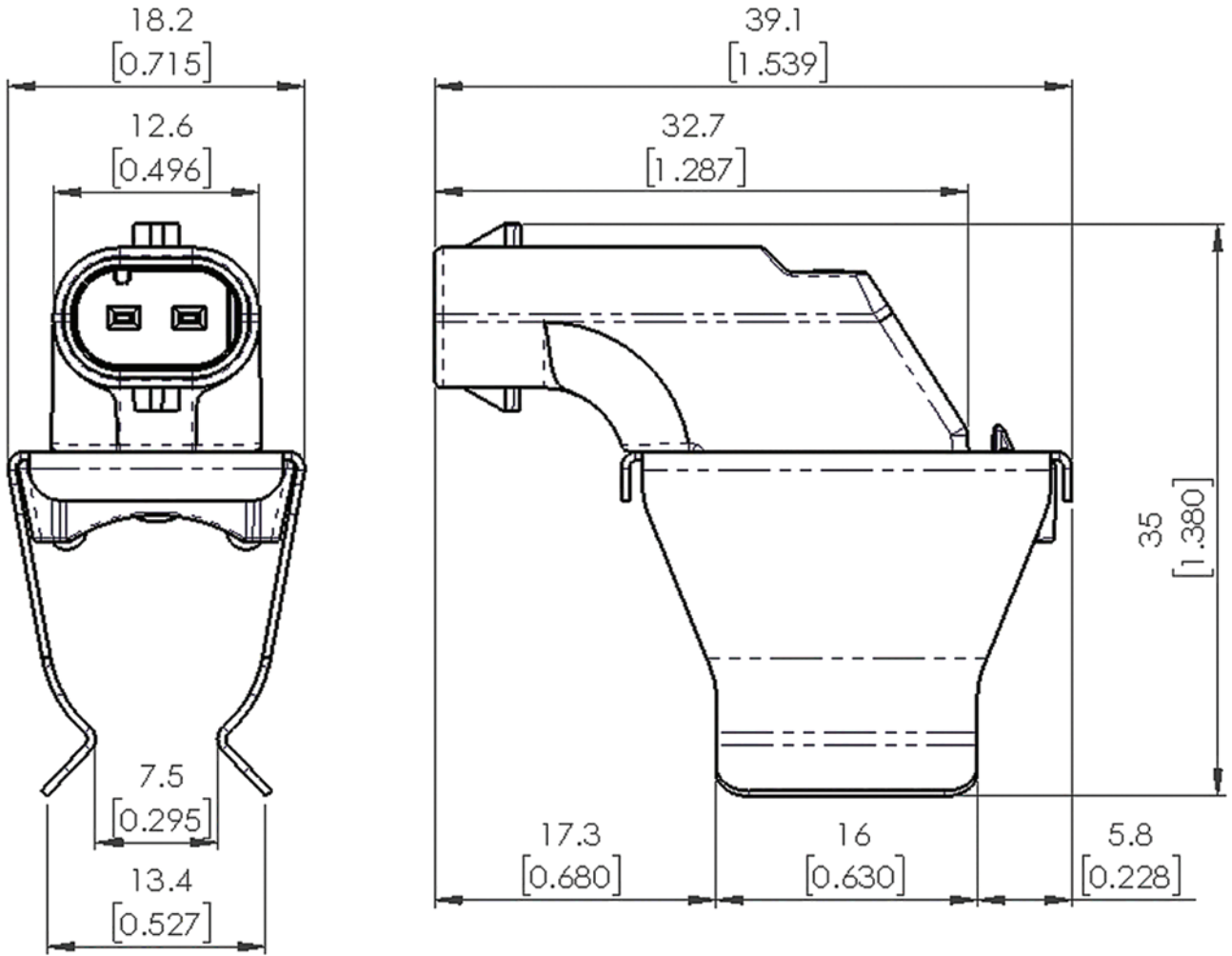


Typical Circuit Diagram



Typical Application

# JS8741 Specifications



Dimensions are in mm [IN]

Dimensions shown are for envelope size. Contact Product Engineering for detailed drawings.

# JS8741 Ordering Options

Part Number	Resistance @ 25°C
JS8741C	30.0K $\Omega$ +/- 5%

# Mouser Electronics

Authorized Distributor

Click to View Pricing, Inventory, Delivery & Lifecycle Information:

[Amphenol:](#)

[JS8741A](#) [JS8741C](#) [JS8741B](#)



Компания «ЭлектроПласт» предлагает заключение долгосрочных отношений при поставках импортных электронных компонентов на взаимовыгодных условиях!

Наши преимущества:

- Оперативные поставки широкого спектра электронных компонентов отечественного и импортного производства напрямую от производителей и с крупнейших мировых складов;
- Поставка более 17-ти миллионов наименований электронных компонентов;
- Поставка сложных, дефицитных, либо снятых с производства позиций;
- Оперативные сроки поставки под заказ (от 5 рабочих дней);
- Экспресс доставка в любую точку России;
- Техническая поддержка проекта, помощь в подборе аналогов, поставка прототипов;
- Система менеджмента качества сертифицирована по Международному стандарту ISO 9001;
- Лицензия ФСБ на осуществление работ с использованием сведений, составляющих государственную тайну;
- Поставка специализированных компонентов (Xilinx, Altera, Analog Devices, Intersil, Interpoint, Microsemi, Aeroflex, Peregrine, Syfer, Eurofarad, Texas Instrument, Miteq, Cobham, E2V, MA-COM, Hittite, Mini-Circuits, General Dynamics и др.);

Помимо этого, одним из направлений компании «ЭлектроПласт» является направление «Источники питания». Мы предлагаем Вам помощь Конструкторского отдела:

- Подбор оптимального решения, техническое обоснование при выборе компонента;
- Подбор аналогов;
- Консультации по применению компонента;
- Поставка образцов и прототипов;
- Техническая поддержка проекта;
- Защита от снятия компонента с производства.



#### Как с нами связаться

**Телефон:** 8 (812) 309 58 32 (многоканальный)

**Факс:** 8 (812) 320-02-42

**Электронная почта:** [org@eplast1.ru](mailto:org@eplast1.ru)

**Адрес:** 198099, г. Санкт-Петербург, ул. Калинина, дом 2, корпус 4, литера А.