

EZ 40.7 - 100 V

Art. No. 50404



Sehr schlanke Lautsprecherzeile mit 100-V-Technik, bestückt mit vier 5-cm-Lautsprechern. Wandbefestigung mit Montagewinkeln an den Stirnseiten oder mit optionaler Gelenkhalterung. Nach Montage in alle Richtungen schwenkbar. Weiß lackiertes Aluminiumgehäuse und Abdeckgitter (RAL 9010).

Die EZ 40.7 ist auf Anfrage auch in anderen RAL-Farben lackiert erhältlich.

Extremely slim speaker system using 100 V technology equipped with four 5 cm drivers. Wallmounting is possible using wall brackets on the end faces or universal-joint brackets (optional). Can be swivelled in any direction after fitting. White painted aluminium cabinet and protective grille (RAL 9010).

EZ 40.7 can be supplied painted in other RAL colours on request.

Anwendungsmöglichkeiten / Typical applications

- Beschallung von Konferenzräumen, öffentlichen Gebäuden, Kirchen u.a.
- Außenbeschallungen

- As a PA system in conference facilities, public buildings, churches etc.
- Outdoor use

01.10.2015

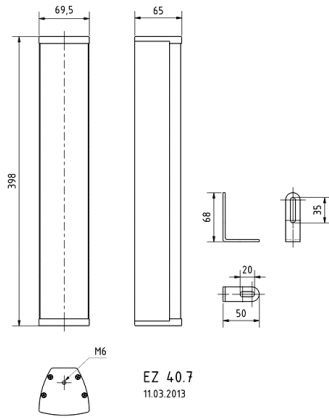
Eigenschaften / Attributes

- UV-beständig
- Metallausführung (Aluminium)
- 100-V-Übertrager
- 2-Wege-System
- wasserfest

- UV-resistant
- Metal (aluminium)
- 100 V transformer
- 2-way combination
- Waterproof

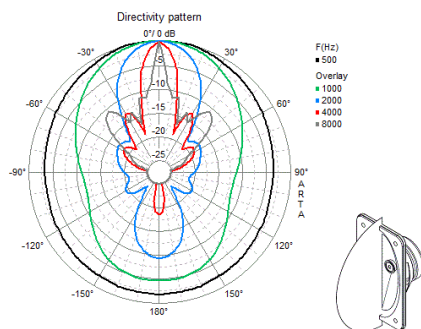
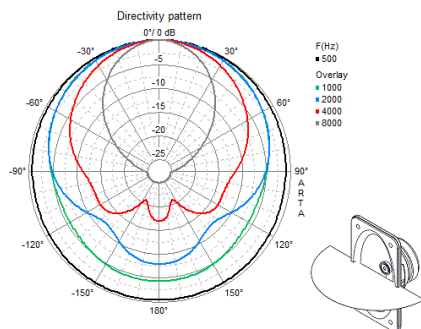
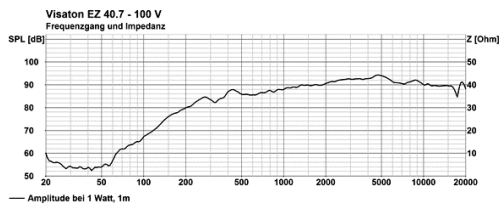
EZ 40.7 - 100 V

Art. No. 50404



Technische Daten / Technical data

Trafoanpassung Transformer matching	20; 10; 5 W
Schalldruckpegel Sound pressure level	94 dB (1 W/1 m) @ 5000 Hz
Übertragungsbereich Frequency response	230–20000 Hz
Mittlerer Schalldruckpegel Mean sound pressure level	91 dB (1 W/1 m)
Maximaler Schalldruckpegel Max. sound pressure level	104 dB (20 W/1 m)
Abstrahlwinkel (-6 dB) Opening angle (-6 dB)	111°/4000 Hz hor. 33°/4000 Hz vert.
Gewicht netto Net weight	2,1 kg
Schutzklasse Protective system	IP 54
Temperaturbereich Temperature range	-25 ... 70 °C



01.10.2015



Компания «ЭлектроПласт» предлагает заключение долгосрочных отношений при поставках импортных электронных компонентов на взаимовыгодных условиях!

Наши преимущества:

- Оперативные поставки широкого спектра электронных компонентов отечественного и импортного производства напрямую от производителей и с крупнейших мировых складов;
- Поставка более 17-ти миллионов наименований электронных компонентов;
- Поставка сложных, дефицитных, либо снятых с производства позиций;
- Оперативные сроки поставки под заказ (от 5 рабочих дней);
- Экспресс доставка в любую точку России;
- Техническая поддержка проекта, помощь в подборе аналогов, поставка прототипов;
- Система менеджмента качества сертифицирована по Международному стандарту ISO 9001;
- Лицензия ФСБ на осуществление работ с использованием сведений, составляющих государственную тайну;
- Поставка специализированных компонентов (Xilinx, Altera, Analog Devices, Intersil, Interpoint, Microsemi, Aeroflex, Peregrine, Syfer, Eurofarad, Texas Instrument, Miteq, Cobham, E2V, MA-COM, Hittite, Mini-Circuits, General Dynamics и др.);

Помимо этого, одним из направлений компании «ЭлектроПласт» является направление «Источники питания». Мы предлагаем Вам помощь Конструкторского отдела:

- Подбор оптимального решения, техническое обоснование при выборе компонента;
- Подбор аналогов;
- Консультации по применению компонента;
- Поставка образцов и прототипов;
- Техническая поддержка проекта;
- Защита от снятия компонента с производства.



Как с нами связаться

Телефон: 8 (812) 309 58 32 (многоканальный)

Факс: 8 (812) 320-02-42

Электронная почта: org@eplast1.ru

Адрес: 198099, г. Санкт-Петербург, ул. Калинина, дом 2, корпус 4, литера А.