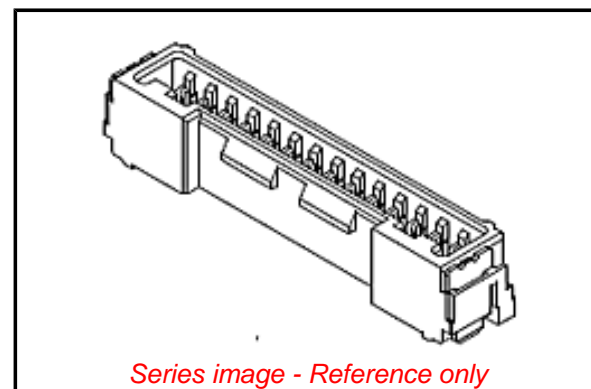


**PLEASE CHECK WWW.MOLEX.COM FOR LATEST PART INFORMATION**

**Part Number:** [5041940270](#)  
**Status:** **Active**  
**Overview:** Micro-Lock™ Connectors  
**Description:** Micro-Lock™ 1.25mm Pitch Single-Row Vertical Header, Beige, 2 Circuits, 5041940270

**Documents:**

|   |   |
|---|---|
| <a href="#">3D Model</a>                                  | <a href="#">Application Specification AS-504193-001 (PDF)</a> |
| <a href="#">Drawing (PDF)</a>                             | <a href="#">Application Specification AS-504193-002 (PDF)</a> |
| <a href="#">Product Specification 5041930000 (PDF)</a>    | <a href="#">Packaging Specification SPK-504194-001 (PDF)</a>  |
| <a href="#">Product Specification PS-504193-001 (PDF)</a> | <a href="#">RoHS Certificate of Compliance (PDF)</a>          |



**General**

|                |                               |
|----------------|-------------------------------|
| Product Family | PCB Headers                   |
| Series         | <a href="#">504194</a>        |
| Application    | Wire-to-Board                 |
| Overview       | <u>Micro-Lock™ Connectors</u> |
| Product Name   | Micro-Lock™                   |
| UPC            | 887191208268                  |

**Physical**

|                                |                       |
|--------------------------------|-----------------------|
| Breakaway                      | No                    |
| Circuits (Loaded)              | 2                     |
| Circuits (maximum)             | 2                     |
| Color - Resin                  | Beige                 |
| Durability (mating cycles max) | 30                    |
| First Mate / Last Break        | No                    |
| Glow-Wire Compliant            | No                    |
| Guide to Mating Part           | No                    |
| Lock to Mating Part            | Yes                   |
| Material - Metal               | Brass                 |
| Material - Plating Mating      | Tin                   |
| Material - Plating Termination | Nickel                |
| Net Weight                     | 117.563/mg            |
| Number of Rows                 | 1                     |
| Orientation                    | Vertical              |
| PC Tail Length                 | 3.00mm                |
| PCB Locator                    | No                    |
| PCB Retention                  | None                  |
| PCB Thickness - Recommended    | 1.20mm, 1.60mm        |
| Packaging Type                 | Embossed Tape on Reel |
| Pitch - Mating Interface       | 1.25mm                |
| Pitch - Termination Interface  | 1.25mm                |
| Temperature Range - Operating  | -25°C to +85°C        |
| Termination Interface: Style   | Surface Mount         |

**Electrical**

|                               |      |
|-------------------------------|------|
| Current - Maximum per Contact | 1.5A |
| Voltage - Maximum             | 50V  |

**Material Info**

**Reference - Drawing Numbers**

|                           |   |
|---------------------------|---|
| Application Specification | AS-504193-001, AS-504193-002  |
| Packaging Specification   | SPK-504194-001  |
| Product Specification     | 5041930000, PS-504193-001, RPS-504193-001, RPS-504193-002, RPS-504193-003, RPS-504193-005, RPS-504193-006 |

**EU ELV**

**Not Relevant**

**EU RoHS**

**Compliant**

**China RoHS**

**REACH SVHC**

Contains SVHC(2014 December 17): No

**Halogen-Free**

**Status**

**Not Low-Halogen**

**Need more information on product environmental compliance?**

Email [productcompliance@molex.com](mailto:productcompliance@molex.com)  
Please visit the [Contact Us](#) section for any non-product compliance questions.

China ROHS

ELV

Green Image

Not Relevant

**Search Parts in this Series**

[504194 Series](#)

**Mates With**

[504193 Micro-Lock™ Wire-to-Board Crimp Housing](#)

This document was generated on 08/05/2015

**PLEASE CHECK [WWW.MOLEX.COM](http://WWW.MOLEX.COM) FOR LATEST PART INFORMATION**



Компания «ЭлектроПласт» предлагает заключение долгосрочных отношений при поставках импортных электронных компонентов на взаимовыгодных условиях!

Наши преимущества:

- Оперативные поставки широкого спектра электронных компонентов отечественного и импортного производства напрямую от производителей и с крупнейших мировых складов;
- Поставка более 17-ти миллионов наименований электронных компонентов;
- Поставка сложных, дефицитных, либо снятых с производства позиций;
- Оперативные сроки поставки под заказ (от 5 рабочих дней);
- Экспресс доставка в любую точку России;
- Техническая поддержка проекта, помощь в подборе аналогов, поставка прототипов;
- Система менеджмента качества сертифицирована по Международному стандарту ISO 9001;
- Лицензия ФСБ на осуществление работ с использованием сведений, составляющих государственную тайну;
- Поставка специализированных компонентов (Xilinx, Altera, Analog Devices, Intersil, Interpoint, Microsemi, Aeroflex, Peregrine, Syfer, Eurofarad, Texas Instrument, Miteq, Cobham, E2V, MA-COM, Hittite, Mini-Circuits, General Dynamics и др.);

Помимо этого, одним из направлений компании «ЭлектроПласт» является направление «Источники питания». Мы предлагаем Вам помощь Конструкторского отдела:

- Подбор оптимального решения, техническое обоснование при выборе компонента;
- Подбор аналогов;
- Консультации по применению компонента;
- Поставка образцов и прототипов;
- Техническая поддержка проекта;
- Защита от снятия компонента с производства.



#### Как с нами связаться

**Телефон:** 8 (812) 309 58 32 (многоканальный)

**Факс:** 8 (812) 320-02-42

**Электронная почта:** [org@eplast1.ru](mailto:org@eplast1.ru)

**Адрес:** 198099, г. Санкт-Петербург, ул. Калинина, дом 2, корпус 4, литера А.