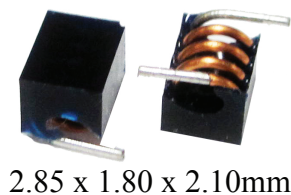


SMT Air Coil Inductor

AIAC-0805C



RoHS
Compliant



2.85 x 1.80 x 2.10mm

FEATURES:

- High current design
- Wide Range Frequency Response
- Excellent Q & SRF
- Standard flat cap top suitable for automatic placement.

APPLICATIONS:

- Widely used in Cordless Phones, High Frequency Communication Equipments, Intercom, CATV
- Noise reduction in voltage supply/bias for RF power transistors
- Broadband I/O filtering, frequency selection
- Impedance Matching
- Improves switch isolation for RF circuit

STANDARD SPECIFICATIONS:

| PARAMETERS | |
|------------------------|------------------|
| ABRACON P/N: | AIAC-0805C |
| Operating temperature: | -40 °C ~ +125 °C |
| Storage temperature: | -25°C to + 60°C |

| Part Number | Inductance | Tolerance | DCR (Max) | Q(Min) | SRF(Min) | Rated Current (Max) | Inductance Code |
|----------------|------------|-----------|-----------|--------|----------|---------------------|-----------------|
| Units | nH | % | mΩ | | MHz | mA | |
| Symbol | L | K | DCR | | | IDC | |
| AIAC-0805C-3N9 | 3.9 | K | 2.6 | 80 | >3000 | 1200 | 3N9 |
| AIAC-0805C-4N7 | 4.7 | K | 3.6 | 80 | >3000 | 900 | 4N7 |
| AIAC-0805C-5N6 | 5.6 | K | 3.7 | 80 | >3000 | 950 | 5N6 |
| AIAC-0805C-6N8 | 6.8 | K | 4.5 | 80 | >3000 | 900 | 6N8 |
| AIAC-0805C-8N2 | 8.2 | K | 5.3 | 80 | >3000 | 840 | 8N2 |
| AIAC-0805C-10N | 10 | K | 5.4 | 70 | >3000 | 900 | 10N |
| AIAC-0805C-12N | 12 | K | 6.3 | 70 | >3000 | 900 | 12N |
| AIAC-0805C-15N | 15 | K | 7.2 | 70 | 2500 | 900 | 15N |
| AIAC-0805C-18N | 18 | K | 12.5 | 70 | 2500 | 500 | 18N |
| AIAC-0805C-22N | 22 | K | 12.9 | 70 | 2400 | 550 | 22N |
| AIAC-0805C-27N | 27 | K | 14.5 | 70 | 1600 | 550 | 27N |
| AIAC-0805C-33N | 33 | K | 18.7 | 70 | 1600 | 500 | 33N |
| AIAC-0805C-39N | 39 | K | 25.7 | 70 | 1500 | 380 | 39N |
| AIAC-0805C-47N | 47 | K | 34.5 | 70 | 1500 | 320 | 47N |
| AIAC-0805C-56N | 56 | K | 38.4 | 70 | 1300 | 320 | 56N |
| AIAC-0805C-68N | 68 | K | 42.2 | 70 | 1300 | 320 | 68N |

Test Conditions and equipments

Test frequency: 300MHz

Equipment: HP4286A/HP16191A

PART IDENTIFICATION:

AIAC-0805C- [] [] - []

Inductance Code
Please refer to the Electrical Spec Table

Tolerance
K: ±10%

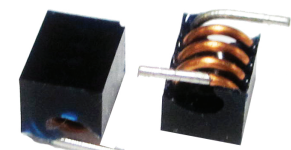
Packaging
T: Tape and Reel (4kpcs / reel)

SMT Air Coil Inductor

AIAC-0805C

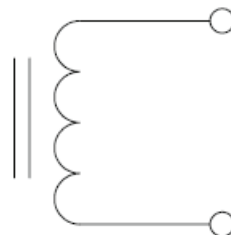
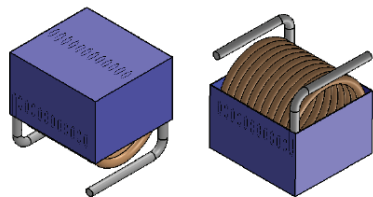
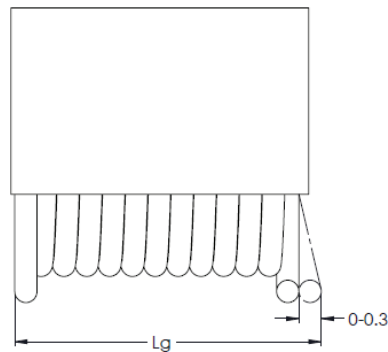
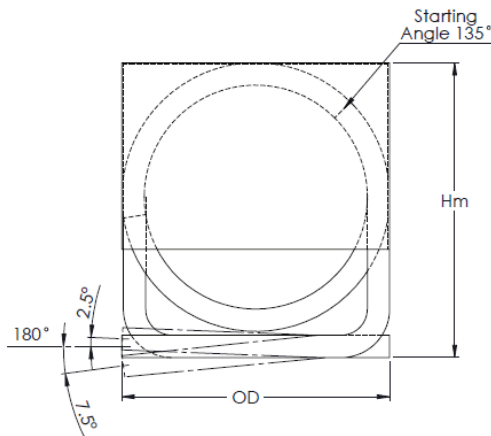


RoHS
Compliant



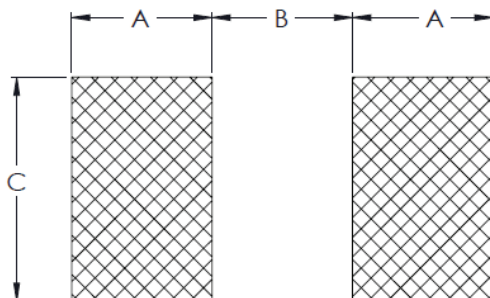
2.85 x 1.80 x 2.10mm

OUTLINE DRAWING:



| | |
|-----------|----------|
| Hm | 2.10 Max |
| OD | 1.80 Max |
| Lg | 2.85 Max |

Recommended Land Pattern



| | |
|----------|----------|
| A | 1.02 Min |
| B | 0.76 Min |
| C | 1.78 Min |

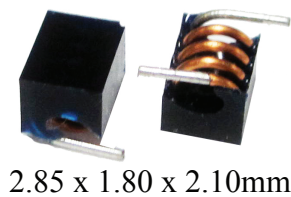
Dimension: mm

SMT Air Coil Inductor

AIAC-0805C

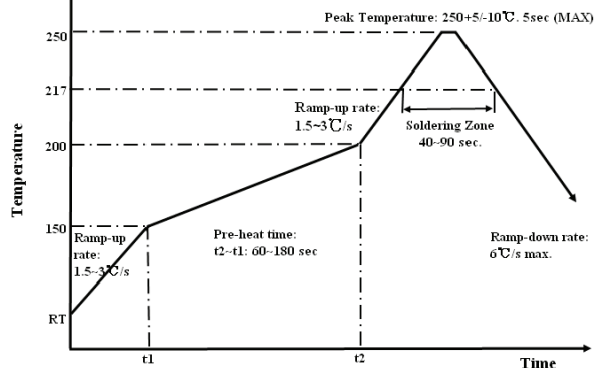


RoHS
Compliant



2.85 x 1.80 x 2.10mm

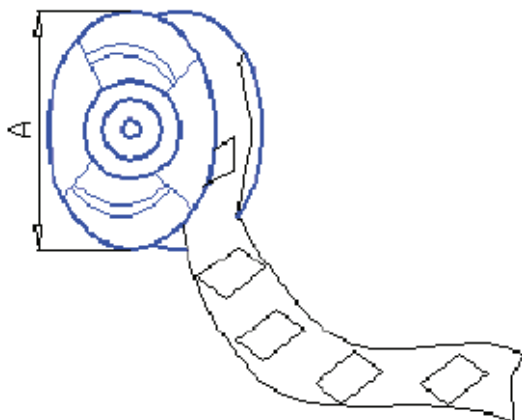
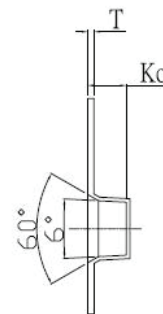
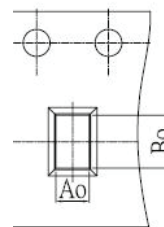
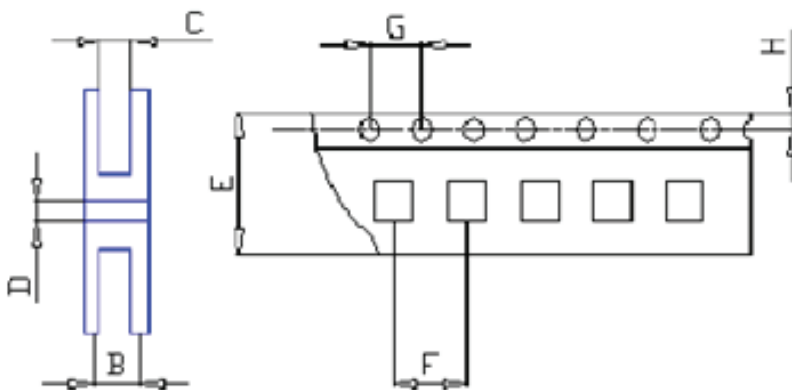
REFLOW PROFILE:



TAPE & REEL:

Packing

T: 4,000pcs / reel



| | |
|----|-----------|
| Ao | 1.85±0.10 |
| Bo | 2.95±0.10 |
| Ko | 2.15±0.10 |
| A | 330 |
| B | 18 |
| C | 12 |
| D | 13 |
| E | 12 |
| F | 8.0 |
| G | 4.0 |
| H | 1.75 |
| T | 0.35 |

Dimension: mm

ATTENTION: Abracon Corporation's products are COTS – Commercial-Off-The-Shelf products; suitable for Commercial, Industrial and, where designated, Automotive Applications. Abracon's products are not specifically designed for Military, Aviation, Aerospace, Life-dependant Medical applications or any application requiring high reliability where component failure could result in loss of life and/or property. For applications requiring high reliability and/or presenting an extreme operating environment, written consent and authorization from Abracon Corporation is required. Please contact Abracon Corporation for more information.

ABRACON IS
ISO 9001:2008
CERTIFIED



Visit www.abracon.com for Terms & Conditions of Sale
30332 Esperanza, Rancho Santa Margarita, California 92688
tel 949-546-8000 | fax 949-546-8001 | www.abracon.com

Revised: 11.20.12



Компания «ЭлектроПласт» предлагает заключение долгосрочных отношений при поставках импортных электронных компонентов на взаимовыгодных условиях!

Наши преимущества:

- Оперативные поставки широкого спектра электронных компонентов отечественного и импортного производства напрямую от производителей и с крупнейших мировых складов;
- Поставка более 17-ти миллионов наименований электронных компонентов;
- Поставка сложных, дефицитных, либо снятых с производства позиций;
- Оперативные сроки поставки под заказ (от 5 рабочих дней);
- Экспресс доставка в любую точку России;
- Техническая поддержка проекта, помощь в подборе аналогов, поставка прототипов;
- Система менеджмента качества сертифицирована по Международному стандарту ISO 9001;
- Лицензия ФСБ на осуществление работ с использованием сведений, составляющих государственную тайну;
- Поставка специализированных компонентов (Xilinx, Altera, Analog Devices, Intersil, Interpoint, Microsemi, Aeroflex, Peregrine, Syfer, Eurofarad, Texas Instrument, Miteq, Cobham, E2V, MA-COM, Hittite, Mini-Circuits, General Dynamics и др.);

Помимо этого, одним из направлений компании «ЭлектроПласт» является направление «Источники питания». Мы предлагаем Вам помощь Конструкторского отдела:

- Подбор оптимального решения, техническое обоснование при выборе компонента;
- Подбор аналогов;
- Консультации по применению компонента;
- Поставка образцов и прототипов;
- Техническая поддержка проекта;
- Защита от снятия компонента с производства.



Как с нами связаться

Телефон: 8 (812) 309 58 32 (многоканальный)

Факс: 8 (812) 320-02-42

Электронная почта: org@eplast1.ru

Адрес: 198099, г. Санкт-Петербург, ул. Калинина, дом 2, корпус 4, литера А.