

PK:

Kunde/*Customer:*

Datum: 31/05

Seite: 1 von 2

Ausführung:

Ringbandkern

Maßbild:

ohne Maßstab
 Maße in mm

Nennmaße:

130x100x25 mm

Legierung:

VITROPERM 500 F

Fixierung:

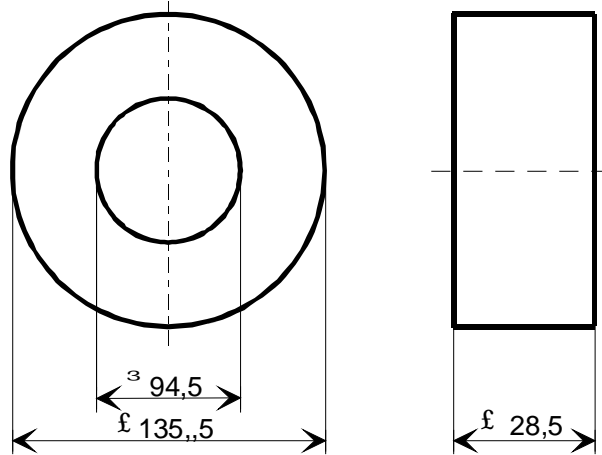
Fix 350

Bezugswerte:

$$A_{Fe} = 2,85 \text{ cm}^2$$

$$l_{Fe} = 36,1 \text{ cm}$$

$$m_{Fe} = 757 \text{ g}$$



Rev.

Endprüfung:

(100% Prüfung, AQL...: IEC 410 / DIN ISO 2859)

1. Mechanische Prüfung (AQL 4,0)

Grenzmaße nach Maßbild (Prüfmittel: Meßschieber)

2. Magnetische Prüfung

2.1 Verlustprüfung nach A60092-Y3022-K005

2.1.1 Prüfumfang: (n/c = 10/0)

Einstellwerte: B = 0,3 T (entspr. $U_2 = 38,0 \text{ V/Wdg.}$)

f = 100 kHz

Prüfwert: $p_{Fe} \leq 110 \text{ W/kg}$ (entspr. $P_{Fe} \leq 83,3 \text{ W}$)

-09-

2.1.2 Prüfumfang: (100 %)

Einstellwerte: B = 0,5 T (entspr. $U_2 = 6,33 \text{ V/Wdg.}$)

f = 10 kHz

Prüfwert: $p_{Fe} \leq 9,0 \text{ W/kg}$ (entspr. $P_{Fe} \leq 6,8 \text{ W}$)

-09-

Herausgeber	Bearbeiter	KB-PM	KB-E K		Datum	freigegeben
KB-FK FT	Till	Klinger	Günther		10.08.05	Wolf



Spezifikation für weichmagnetische Kerne
Specification for Soft Magnetic Cores

S-No.:
T60004-L2130-
W352-09-

PK:

Kunde/*Customer:*

Datum: 31/05

Seite: 2 von 2

Rev.

2.2 Impulsprüfung nach A60092-Y3022-K008, Betrieb unipolar (100 %)

Einstellwerte: $\Delta t = 20 \mu s$
 $f_p = 10 \text{ Hz oder } 100 \text{ Hz, Toleranz } \pm 50 \%$
 $\Delta B = 0,9 \text{ T}$ (entspr. $\Delta \Phi = 257 \mu Vs$)

Prüfwert: $\mu_p \geq 10000$ (entspr. $I_p \times N \leq 25,9 \text{ A}$)

Hinweis: Bau-Nr.: 96720025



Компания «ЭлектроПласт» предлагает заключение долгосрочных отношений при поставках импортных электронных компонентов на взаимовыгодных условиях!

Наши преимущества:

- Оперативные поставки широкого спектра электронных компонентов отечественного и импортного производства напрямую от производителей и с крупнейших мировых складов;
- Поставка более 17-ти миллионов наименований электронных компонентов;
- Поставка сложных, дефицитных, либо снятых с производства позиций;
- Оперативные сроки поставки под заказ (от 5 рабочих дней);
- Экспресс доставка в любую точку России;
- Техническая поддержка проекта, помощь в подборе аналогов, поставка прототипов;
- Система менеджмента качества сертифицирована по Международному стандарту ISO 9001;
- Лицензия ФСБ на осуществление работ с использованием сведений, составляющих государственную тайну;
- Поставка специализированных компонентов (Xilinx, Altera, Analog Devices, Intersil, Interpoint, Microsemi, Aeroflex, Peregrine, Syfer, Eurofarad, Texas Instrument, Miteq, Cobham, E2V, MA-COM, Hittite, Mini-Circuits, General Dynamics и др.);

Помимо этого, одним из направлений компании «ЭлектроПласт» является направление «Источники питания». Мы предлагаем Вам помощь Конструкторского отдела:

- Подбор оптимального решения, техническое обоснование при выборе компонента;
- Подбор аналогов;
- Консультации по применению компонента;
- Поставка образцов и прототипов;
- Техническая поддержка проекта;
- Защита от снятия компонента с производства.



Как с нами связаться

Телефон: 8 (812) 309 58 32 (многоканальный)

Факс: 8 (812) 320-02-42

Электронная почта: org@eplast1.ru

Адрес: 198099, г. Санкт-Петербург, ул. Калинина, дом 2, корпус 4, литера А.