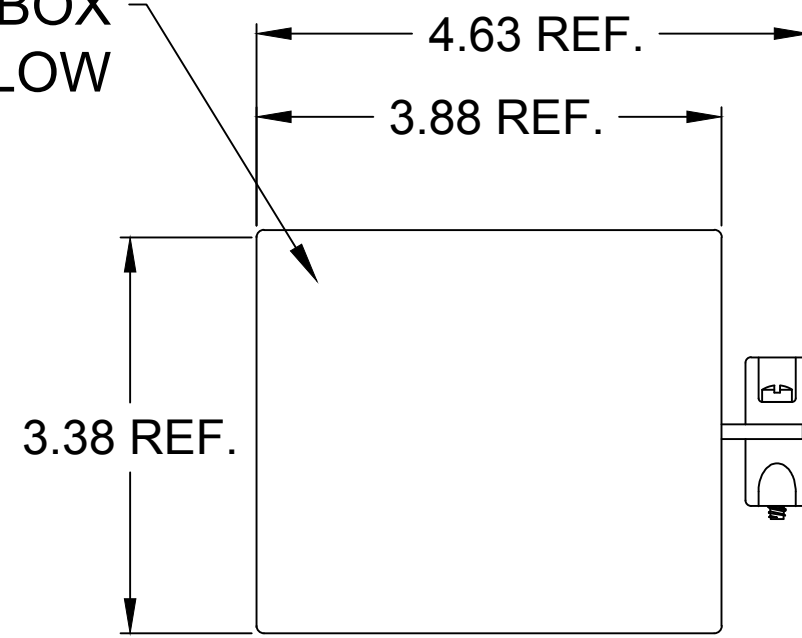
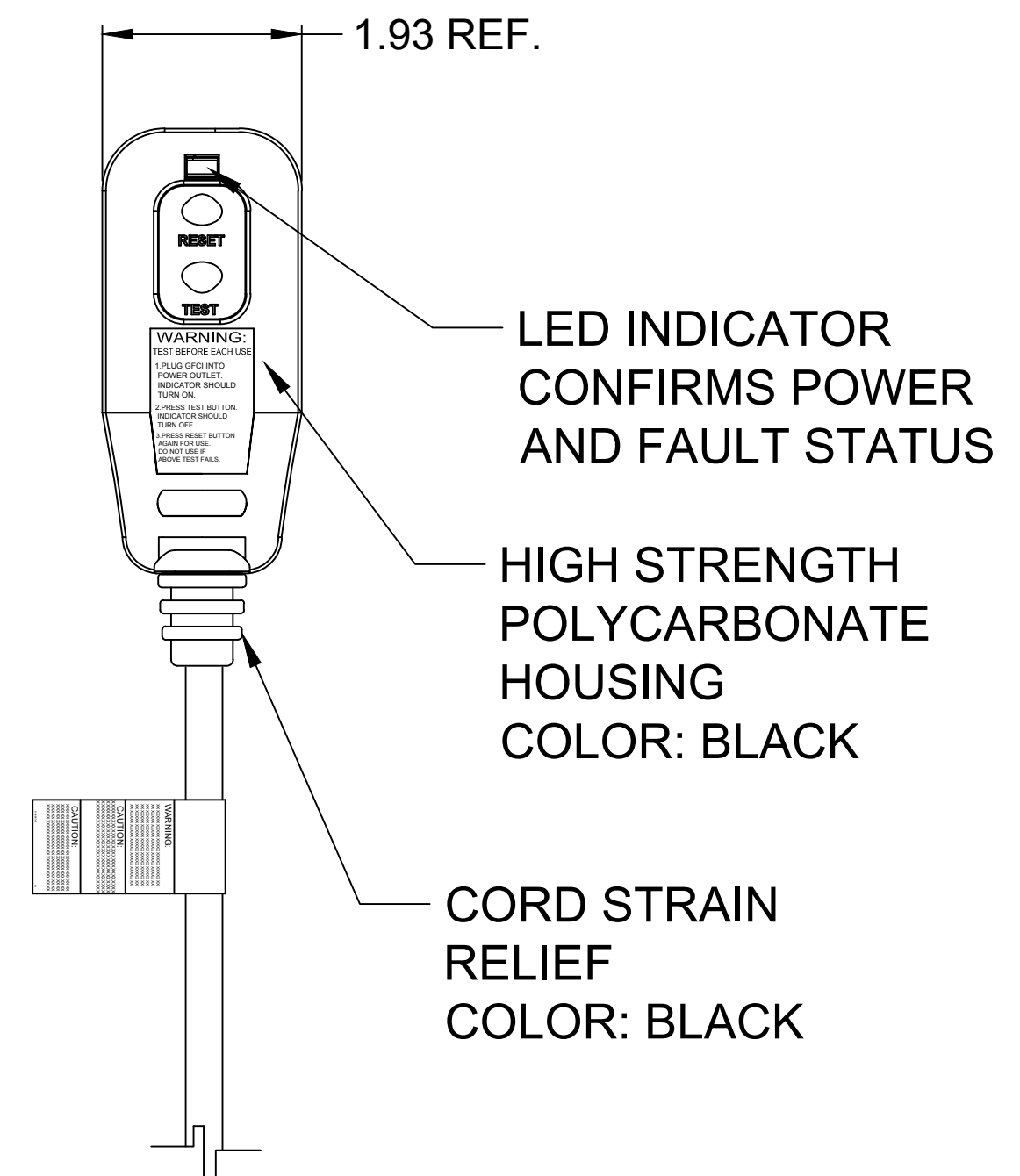
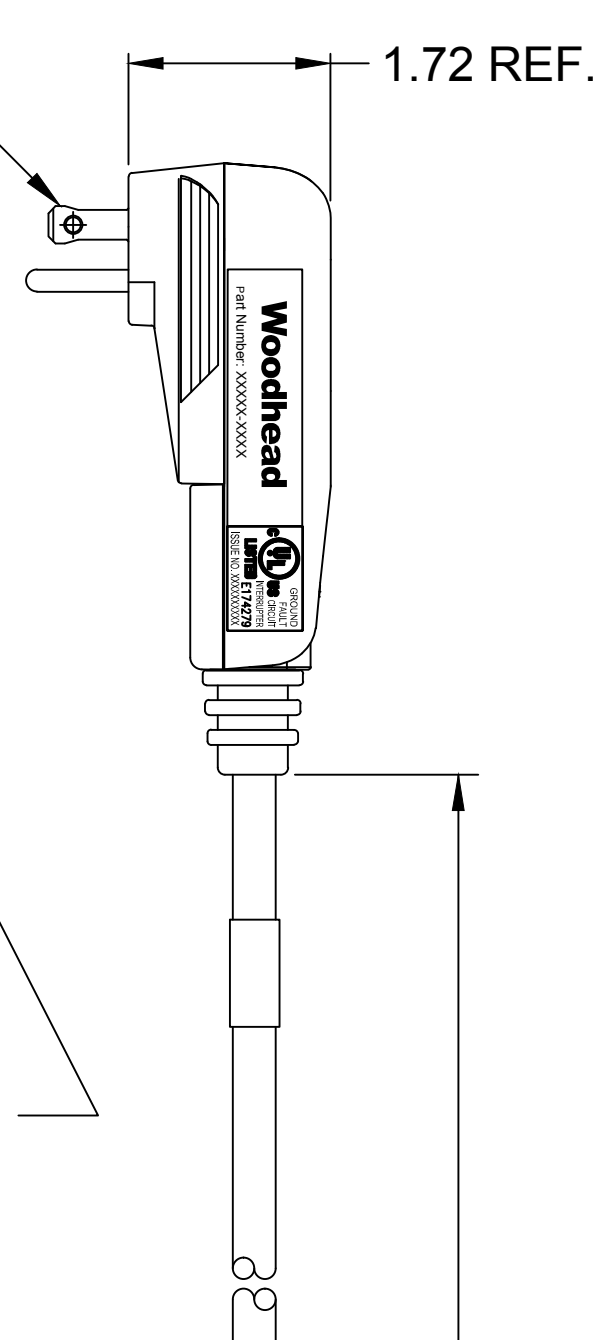


RUBBER BOX  
COLOR: YELLOW



#12-3 SJTW  
300V CORD  
COLOR: YELLOW

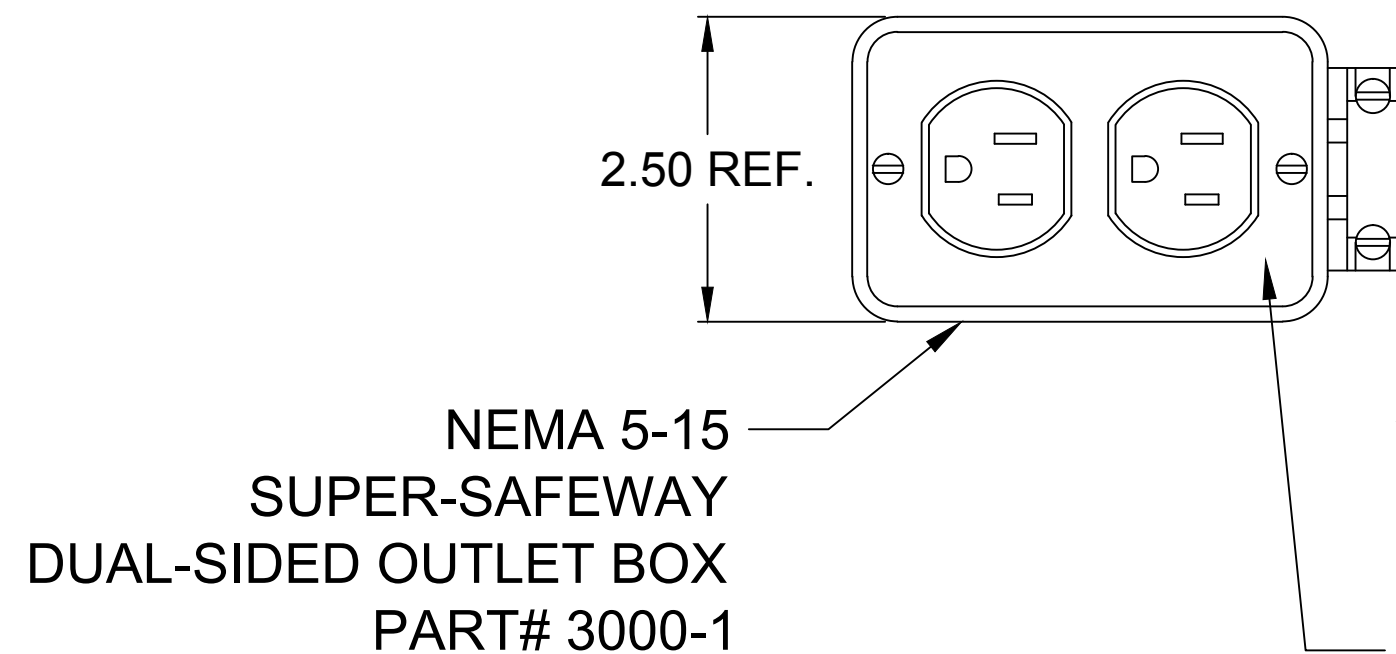
NYLON CORD CLAMP  
COLOR: YELLOW



LED INDICATOR  
CONFIRMS POWER  
AND FAULT STATUS

HIGH STRENGTH  
POLYCARBONATE  
HOUSING  
COLOR: BLACK

CORD STRAIN  
RELIEF  
COLOR: BLACK



NEMA 5-15  
SUPER-SAFEWAY  
DUAL-SIDED OUTLET BOX  
PART# 3000-1

NYLON COVER PLATE  
COLOR: YELLOW

LENGTH "L"

**TECHNICAL:**  
LISTED: UL AND cUL  
RATED SUPPLY VOLTAGE: 120 VAC  
RATED CURRENT: UP TO 15 AMPS OR CABLE RATING  
RESET TYPE: AUTOMATIC OR MANUAL  
OPERATING FREQUENCY: 60 Hz  
TYPE: CLASS A  
GROUND TRIP CURRENT: 4-6 mA  
OVERLOAD CURRENT: 90 AMP 125 VAC  
INSULATION VOLTAGE: 1,500 VRMS – 1 MINUTE  
ENDURANCE OPERATIONS: 3000 OPERATIONS

MATERIAL NO.	ENGINEERING NO.	LENGTH "L"	POWER-UP
1301530075	15053-2A	2 FT ± 1 IN	AUTO
1301530073	15053-25A	25 FT ± 2 IN	AUTO
1301530078	15053-50A	50 FT ± 4 IN	AUTO
1301530076	15053-2M	2 FT ± 1 IN	MANUAL
1301530074	15053-25M	25 FT ± 2 IN	MANUAL
1301530079	15053-50M	50 FT ± 4 IN	MANUAL

INITIAL RELEASE EC NO: IPG2013-1078 DRWN: HRUIZ01 2013/02/08 CHKD: HKNEELAN 2014/07/22 APPR: JFMURPHY 2015/04/20	REV A	DESCRIPTION QUALITY SYMBOL ▽=0 ▽C=0	GENERAL TOLERANCES (UNLESS SPECIFIED)		DIMENSION STYLE INCH		SCALE NTS	DESIGN UNITS INCH	THIRD ANGLE PROJECTION			
				mm	INCH	DRAWN BY	DATE	TITLE	120V 15A GFCI PLUG W/ RCPT BOX NEMA 5-15			
			4 PLACES	±---	±---	HRUIZ01	2013/02/08	MOLEX INCORPORATED MOLEX INCORPORATED				
			3 PLACES	±---	±.005	CHECKED BY	DATE					DOCUMENT NO.
2 PLACES	±0.13	±.010	HKNEELAN	2014/07/22	SD-130153-019	1 OF 1	THIS DRAWING CONTAINS INFORMATION THAT IS PROPRIETARY TO MOLEX INCORPORATED AND SHOULD NOT BE USED WITHOUT WRITTEN PERMISSION					
1 PLACE	±0.25	±.020	JFMURPHY	2015/04/20	SEE TABLE							
DRAFT WHERE APPLICABLE MUST REMAIN WITHIN DIMENSIONS			ANGULAR ±1/2°		MATERIAL NO.							



Компания «ЭлектроПласт» предлагает заключение долгосрочных отношений при поставках импортных электронных компонентов на взаимовыгодных условиях!

Наши преимущества:

- Оперативные поставки широкого спектра электронных компонентов отечественного и импортного производства напрямую от производителей и с крупнейших мировых складов;
- Поставка более 17-ти миллионов наименований электронных компонентов;
- Поставка сложных, дефицитных, либо снятых с производства позиций;
- Оперативные сроки поставки под заказ (от 5 рабочих дней);
- Экспресс доставка в любую точку России;
- Техническая поддержка проекта, помощь в подборе аналогов, поставка прототипов;
- Система менеджмента качества сертифицирована по Международному стандарту ISO 9001;
- Лицензия ФСБ на осуществление работ с использованием сведений, составляющих государственную тайну;
- Поставка специализированных компонентов (Xilinx, Altera, Analog Devices, Intersil, Interpoint, Microsemi, Aeroflex, Peregrine, Syfer, Eurofarad, Texas Instrument, Miteq, Cobham, E2V, MA-COM, Hittite, Mini-Circuits, General Dynamics и др.);

Помимо этого, одним из направлений компании «ЭлектроПласт» является направление «Источники питания». Мы предлагаем Вам помощь Конструкторского отдела:

- Подбор оптимального решения, техническое обоснование при выборе компонента;
- Подбор аналогов;
- Консультации по применению компонента;
- Поставка образцов и прототипов;
- Техническая поддержка проекта;
- Защита от снятия компонента с производства.



#### Как с нами связаться

**Телефон:** 8 (812) 309 58 32 (многоканальный)

**Факс:** 8 (812) 320-02-42

**Электронная почта:** [org@eplast1.ru](mailto:org@eplast1.ru)

**Адрес:** 198099, г. Санкт-Петербург, ул. Калинина, дом 2, корпус 4, литера А.