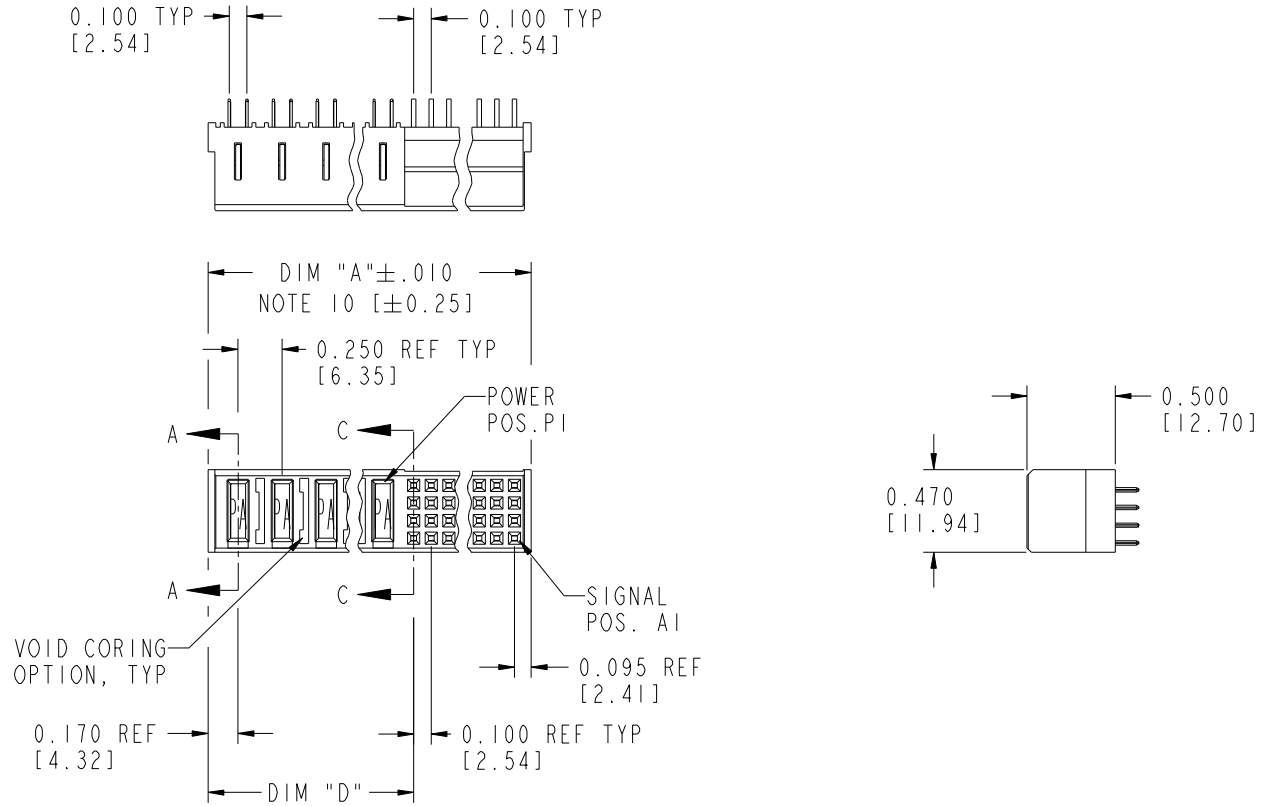


Tous droits strictement réservés. Reproduction ou communication à des tiers interdite sous quelque forme que ce soit sans autorisation écrite du propriétaire. Propriété de c FCI. Droits de reproduction FCI.



All rights strictly reserved. Reproduction or issue to third parties in any form whatever is not permitted without written authority from the proprietor. Property of FCI. Copyright FCI.

PRODUCT NUMBER
51745-A00CCDDE0..
SEE NOTE 1



mat'l code				SEE NOTE 2	tolerances unless otherwise specified		CUSTOMER		 www.fciconnect.com	
ltr	ecn no.	dr	date	linear	.XX±.01/0.X±0.3	COPY		 projection	title	
H	DG05-0471	CS	11/16/05		.XXX±.005/0.XX±0.13	 INCH/MM			VERTICAL RECEPTACLE w/o GUIDE PIN SIGNAL / POWER	
J	DG08-0239	JC	09/11/08	angles	.XXX±.0020/.XX±.051	 scale		product family		
				dr	0° ± 2°	1:1		PwrBlade		
				enr	D. EATON 05-25-99	A		code		
				chr	J. BROWN 05-24-99	size		213		
				appd	J. BROWN 05-25-99	dwg no		sheet		
sheet index		revision sheet		J	J	J	51745		1 OF 3	
		1 2 3								

cage code 22526

Pro/E

Tous droits strictement reserves. Reproduction ou communication a des tiers interdite sous quelque forme que ce soit sans autorisation écrite du propriétaire. Propriete de c FCI. Droits de reproduction FCI.



All rights strictly reserved. Reproduction or issue to third parties in any form whatever is not permitted without written authority from the proprietor. Property of FCI. Copyright FCI.

PRODUCT NUMBER
51745-A00CCCDDE0..
SEE NOTE 1

1 | 2

3 |

4

DIM	LENGTH FORMULAS (SEE NOTE 10)
DIM "A"	.250 [6.35] x DD + .100 [2.54] x (CCC/4) + .090 [2.29] (NOTE 10)
DIM "D"	.250 [6.35] x DD + .095 [2.41]
DIM "F"	.250 [6.35] x DD + .100 [2.54] x (CCC/4) + .120 [3.05]
DIM "G"	.250 [6.35] x DD - .025 [0.64]

CONNECTOR NOTES

- PRODUCT NUMBER CODE:  

51745	-	A	00	CCC	DD	E	0	LF
-------	---	---	----	-----	----	---	---	----

  - NO THIS SUFFIX: 100u"/2.54um SnPb ON PCB INTERFACE
  - ADD THIS SUFFIX: 78u"/2.00um Sn ON PCB INTERFACE
  - ALWAYS '0' (ZERO) (NOTE 8)
  - TAIL OPTIONS (NOTE 7)
  - NUMBER OF LEFT END POWER CONTACTS (NOTE 6)
  - NUMBER OF SIGNAL CONTACTS (NOTE 5)
  - ALWAYS '00' (ZERO, ZERO) (NOTE 4)
  - PLATING (NOTE 3)
  - BASE NUMBER
- HOUSING MATERIAL: GLASS FILLED V-O HIGH TEMP THERMO PLASTIC.  
 SIGNAL CONTACT MATERIAL: COPPER ALLOY  
 POWER CONTACT MATERIAL: COPPER ALLOY
- PLATING OPTION:  
 I = SEE PRINT 10064183 FOR PLATING SPEC OF 51745-100CCCDDE0; 51745-100CCCDDE0LF
- RIGHT END POWER CONTACT, 01 TO 20 AVAILABLE.  
 MAXIMUM OF 20 POWER CONTACTS PER CONNECTOR.
- SIGNAL CONTACTS, 004 TO 148 AVAILABLE.
- THIS PART NOT AVAILABLE WITH RIGHTSIDE POWER CONTACTS.
- TAIL OPTIONS:  
 A = .135±.010 [3.43±.25] SOLDER TO BOARD  
 C = .135±.010 [3.43±.25] PRESS FIT

- BOARD RETENTION NOT AVAILABLE WITH GUIDELESS ENDS.
- MANUFACTURE'S NAME, P/N, AND DATE CODE TO APPEAR ON THIS SURFACE.
- THE MAXIMUM OVERALL LENGTH (DIM A) OF A PART IS 8.00 [203.2].
- PRODUCT SPECIFICATION GS-12-149.
- REFERENCE 51698 FOR SPECIALS WORKSHEET.

PCB NOTES:

- ALL DIMENSIONS ARE BASIC UNLESS OTHERWISE SPECIFIED.
- ALL THROUGH HOLES ARE LOCATED WITH A TRUE POSITION OF .004 [0.01]
- ALL HOLE DIAMETERS ARE FINISHED HOLE SIZE.
- 0.0453±.001 [1.151±.02] DRILLED HOLES PLATED WITH 0.0003 [0.007] MIN SnPb OVER 0.001 [1.03] TO .003 [0.08] PLATING TO ACHIEVE A .040 ±.003 [1.02 ±.08] HOLE.
- A  $\Delta$  SYMBOL WILL BE NEXT TO ANY DIMENSION, VIEW, OR NOTE WHICH HAS BEEN MODIFIED WITH THE CURRENT DRAWING REVISION.

mat'l code				SEE NOTE 2		tolerances unless otherwise specified		CUSTOMER		 www.fciconnect.com	
ltr	ecr no.	dr	date	linear	.XX±.01/0.X±0.3		COPY			title	
J					.XXX±.005/0.XX±0.13		INCH/MM			VERTICAL RECEPTACLE w/o GUIDE PIN SIGNAL / POWER	
				angles	.XXX±.0020/.XXX±.051				product family		
					0°±2°		scale		PwrBlade		
				dr	D. EATON 05-25-99		1:1		code		
				enr	PROD_ENG: I DATE_ENG: I		A		213		
				chr	J. BROWN 05-25-99				sheet		
				appd	J. BROWN 05-25-99				2		
sheet index	revision sheet										

1 | 2

Pro/E

3 |

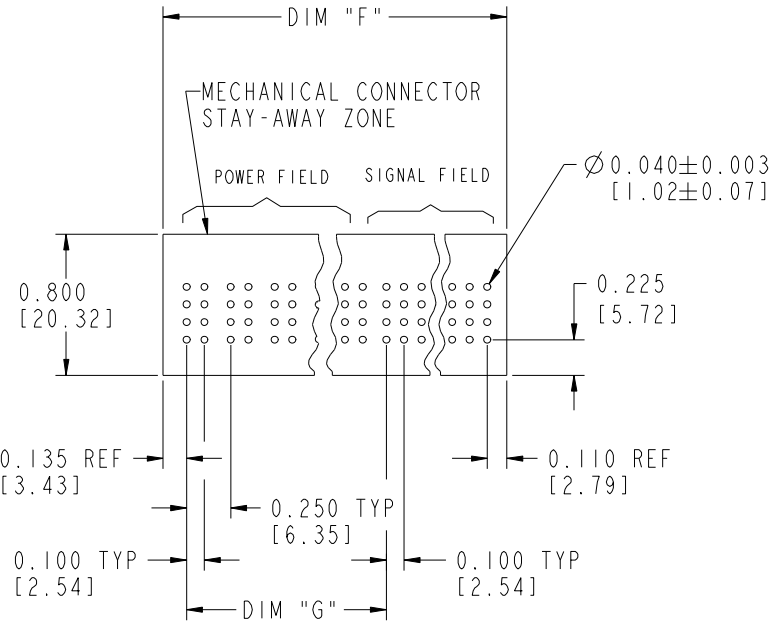
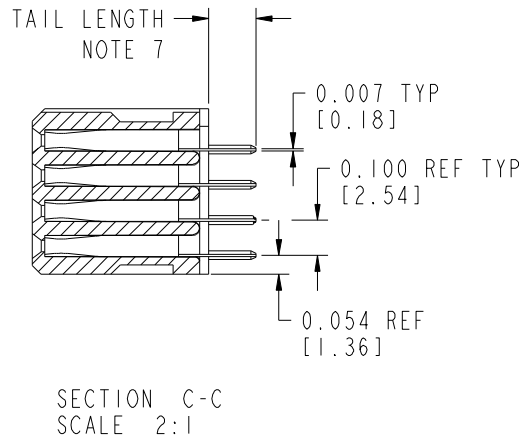
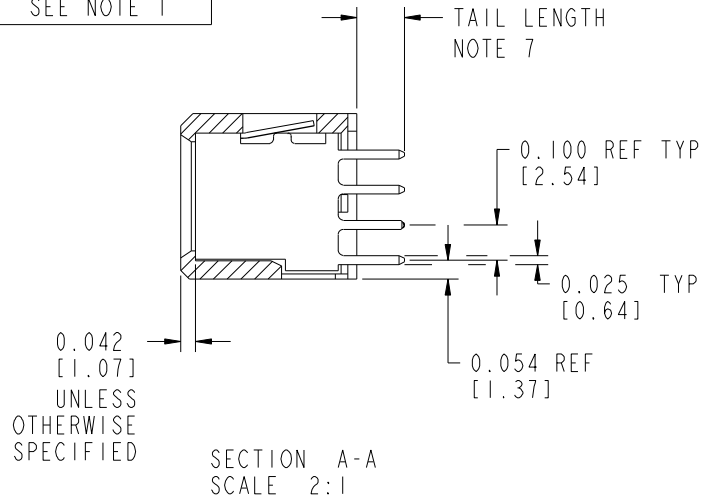
cage code 22526

4

Tous droits strictement réservés. Reproduction ou communication à des tiers interdite sous quelque forme que ce soit sans autorisation écrite du propriétaire. Propriété de c.FCI. Droits de reproduction FCI.

All rights strictly reserved. Reproduction or issue to third parties in any form whatever is not permitted without written authority from the proprietor. Property of FCI. Copyright FCI.

PRODUCT NUMBER  
51745-A00CCDDE0..  
SEE NOTE 1



mat'l code		SEE NOTE 2		tolerances unless otherwise specified		CUSTOMER		 www.fciconnect.com	
ltr	ecn no.	dr	date	linear	.XX±.01/0.X±0.3	COPY		title	
J					.XXX±.005/0.XX±0.13	projection		VERTICAL RECEPTACLE w/o GUIDE PIN SIGNAL / POWER	
				angles	.XXX±.0020/.XX±.051			product family	
				dr	0°±2°	INCH/MM		PwrBlade	
				enr	D. EATON 05-25-99	scale		code	
				chr	J. BROWN 05-24-99	1:1		213	
				appd	J. BROWN 05-25-99	A		sheet	
sheet index	revision sheet							3	
								3	

cage code 22526

Pro/E



Компания «ЭлектроПласт» предлагает заключение долгосрочных отношений при поставках импортных электронных компонентов на взаимовыгодных условиях!

Наши преимущества:

- Оперативные поставки широкого спектра электронных компонентов отечественного и импортного производства напрямую от производителей и с крупнейших мировых складов;
- Поставка более 17-ти миллионов наименований электронных компонентов;
- Поставка сложных, дефицитных, либо снятых с производства позиций;
- Оперативные сроки поставки под заказ (от 5 рабочих дней);
- Экспресс доставка в любую точку России;
- Техническая поддержка проекта, помощь в подборе аналогов, поставка прототипов;
- Система менеджмента качества сертифицирована по Международному стандарту ISO 9001;
- Лицензия ФСБ на осуществление работ с использованием сведений, составляющих государственную тайну;
- Поставка специализированных компонентов (Xilinx, Altera, Analog Devices, Intersil, Interpoint, Microsemi, Aeroflex, Peregrine, Syfer, Eurofarad, Texas Instrument, Miteq, Cobham, E2V, MA-COM, Hittite, Mini-Circuits, General Dynamics и др.);

Помимо этого, одним из направлений компании «ЭлектроПласт» является направление «Источники питания». Мы предлагаем Вам помощь Конструкторского отдела:

- Подбор оптимального решения, техническое обоснование при выборе компонента;
- Подбор аналогов;
- Консультации по применению компонента;
- Поставка образцов и прототипов;
- Техническая поддержка проекта;
- Защита от снятия компонента с производства.



#### Как с нами связаться

**Телефон:** 8 (812) 309 58 32 (многоканальный)

**Факс:** 8 (812) 320-02-42

**Электронная почта:** [org@eplast1.ru](mailto:org@eplast1.ru)

**Адрес:** 198099, г. Санкт-Петербург, ул. Калинина, дом 2, корпус 4, литера А.