

## Cable duct - CD-HF 80X100 BU - 3240602

Please be informed that the data shown in this PDF Document is generated from our Online Catalog. Please find the complete data in the user's documentation. Our General Terms of Use for Downloads are valid (<http://phoenixcontact.com/download>)



Cable duct, blue, halogen-free, comprising upper part and mounting base, width: 80 mm, height: 100 mm, length: 2000 mm



### Key Commercial Data

|                        |          |
|------------------------|----------|
| Packing unit           | 1 pc     |
| Minimum order quantity | 8 pc     |
| Custom tariff number   | 39259020 |
| Country of origin      | Germany  |

### Technical data

#### Dimensions

|            |         |
|------------|---------|
| Length (b) | 2000 mm |
| Width (a)  | 80 mm   |
| Height     | 100 mm  |

#### General

|  |              |
|--|--------------|
| Color                                  | blue         |
| Components                             | Halogen-free |
| Flammability rating according to UL 94 | V0           |
| Material                               | PC/ABS       |

#### Standards and Regulations

|  |     |
|--|-----|
| Halogen-free                           | yes |
| Connection in acc. with standard       | CSA |
| Flammability rating according to UL 94 | V0  |

# Cable duct - CD-HF 80X100 BU - 3240602

## Classifications

### eCl@ss

|            |          |
|------------|----------|
| eCl@ss 4.0 | 27140602 |
| eCl@ss 4.1 | 27140602 |
| eCl@ss 5.0 | 27140602 |
| eCl@ss 5.1 | 27140602 |
| eCl@ss 6.0 | 27400703 |
| eCl@ss 7.0 | 27400703 |
| eCl@ss 8.0 | 27400703 |

### ETIM

|          |          |
|----------|----------|
| ETIM 4.0 | EC000012 |
| ETIM 5.0 | EC000012 |

### UNSPSC

|               |          |
|---------------|----------|
| UNSPSC 6.01   | 30101815 |
| UNSPSC 7.0901 | 30101815 |
| UNSPSC 11     | 30101815 |
| UNSPSC 12.01  | 30101815 |
| UNSPSC 13.2   | 30101815 |

## Approvals

### Approvals

---

Approvals

CSA / VDE Zeichengenehmigung

---

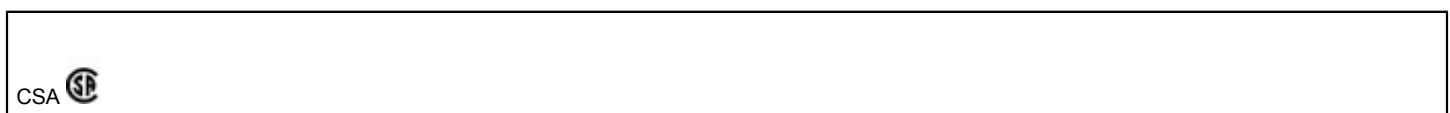
Ex Approvals

---

Approvals submitted


---

### Approval details



## Cable duct - CD-HF 80X100 BU - 3240602

### Approvals

VDE Zeichengenehmigung 

### Accessories

#### Accessories

#### Filler plug

Fastening clip - RVT-PA 4 - 3240498



Plastic body-bound rivet, for hole diameter of 4 mm and a material thickness of 1.5 ... 6 mm

Fastening clip - RVT-PA 6 - 3240499



Plastic body-bound rivet, for hole diameter of 6 mm and a material thickness of 1.5 ... 6 mm

#### Riveting tools

Tool - UNIFOX-RVT P 4 - 1212478



Rivet setting tool, for use with RVT-PA 4 plastic body-bound rivets

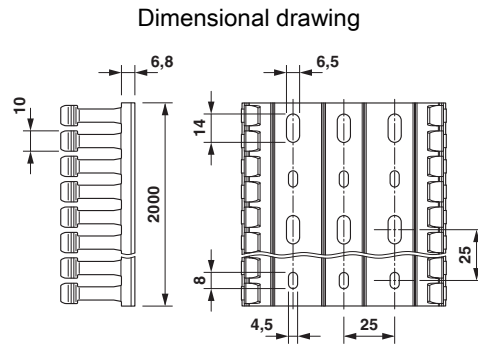
Tool - UNIFOX-RVT P 6 - 1212509



Rivet setting tool, for use with RVT-PA 6 plastic body-bound rivets

## Cable duct - CD-HF 80X100 BU - 3240602

### Drawings



Base perforation according to DIN EN 50085

---

Phoenix Contact 2016 © - all rights reserved  
<http://www.phoenixcontact.com>



Компания «ЭлектроПласт» предлагает заключение долгосрочных отношений при поставках импортных электронных компонентов на взаимовыгодных условиях!

Наши преимущества:

- Оперативные поставки широкого спектра электронных компонентов отечественного и импортного производства напрямую от производителей и с крупнейших мировых складов;
- Поставка более 17-ти миллионов наименований электронных компонентов;
- Поставка сложных, дефицитных, либо снятых с производства позиций;
- Оперативные сроки поставки под заказ (от 5 рабочих дней);
- Экспресс доставка в любую точку России;
- Техническая поддержка проекта, помощь в подборе аналогов, поставка прототипов;
- Система менеджмента качества сертифицирована по Международному стандарту ISO 9001;
- Лицензия ФСБ на осуществление работ с использованием сведений, составляющих государственную тайну;
- Поставка специализированных компонентов (Xilinx, Altera, Analog Devices, Intersil, Interpoint, Microsemi, Aeroflex, Peregrine, Syfer, Eurofarad, Texas Instrument, Miteq, Cobham, E2V, MA-COM, Hittite, Mini-Circuits, General Dynamics и др.);

Помимо этого, одним из направлений компании «ЭлектроПласт» является направление «Источники питания». Мы предлагаем Вам помощь Конструкторского отдела:

- Подбор оптимального решения, техническое обоснование при выборе компонента;
- Подбор аналогов;
- Консультации по применению компонента;
- Поставка образцов и прототипов;
- Техническая поддержка проекта;
- Защита от снятия компонента с производства.



#### Как с нами связаться

**Телефон:** 8 (812) 309 58 32 (многоканальный)

**Факс:** 8 (812) 320-02-42

**Электронная почта:** [org@eplast1.ru](mailto:org@eplast1.ru)

**Адрес:** 198099, г. Санкт-Петербург, ул. Калинина, дом 2, корпус 4, литера А.