

# TK 99 – Polystyrene and Polycarbonate – 94 x 94 mm (3.70 x 3.70 in.)

## Standard Features

- **Protection Level:** IP66 (NEMA Type: 4X with gray cover, 12K with transparent cover)
- **Technical:** Smooth or Knockout Sidewalls  
Gray or Tinted Transparent Cover  
Multiple Enclosure Mounting Options
- **UL Recognized**  
**Enclosure Materials:** Polystyrene or Polycarbonate  
**Gasket Material:** Polyurethane  
**Color:** Light Gray  
**Material**  
**Temperature Range:** Polystyrene  
-40°C to 70°C (-40°F to 158°F)  
Polycarbonate  
-40°C to 120°C (-40°F to 248°F)
- **Accessories:** See section below



## Smooth Sidewalls

|                          |                 | Polystyrene |            |             |          |          | Polycarbonate |             |          |  |
|--------------------------|-----------------|-------------|------------|-------------|----------|----------|---------------|-------------|----------|--|
| Ordering Information     | Height mm (in)  | Cat. No.    | Type       | Cover Color | Std. Pk. | Cat. No. | Type          | Cover Color | Std. Pk. |  |
| ☐ Enclosure - low cover  | 57 mm (2.24 in) | 110-403     | PS 99-6-o  | gray        | 4        | 120-403  | PC 99-6-o     | gray        | 4        |  |
| ☐ Enclosure - high cover | 81 mm (3.19 in) | 110-903     | PS 99-8-o  | gray        | 3        | 120-903  | PC 99-8-o     | gray        | 3        |  |
| ☐ Enclosure - low cover  | 57 mm (2.24 in) | 111-003     | PS 99-6-to | trans.      | 4        | 130-003  | PC 99-6-to    | trans.      | 4        |  |
| ☐ Enclosure - high cover | 81 mm (3.19 in) | 111-503     | PS 99-8-to | trans.      | 3        | 130-503  | PC 99-8-to    | trans.      | 3        |  |

## Sidewalls with Metric Knockouts

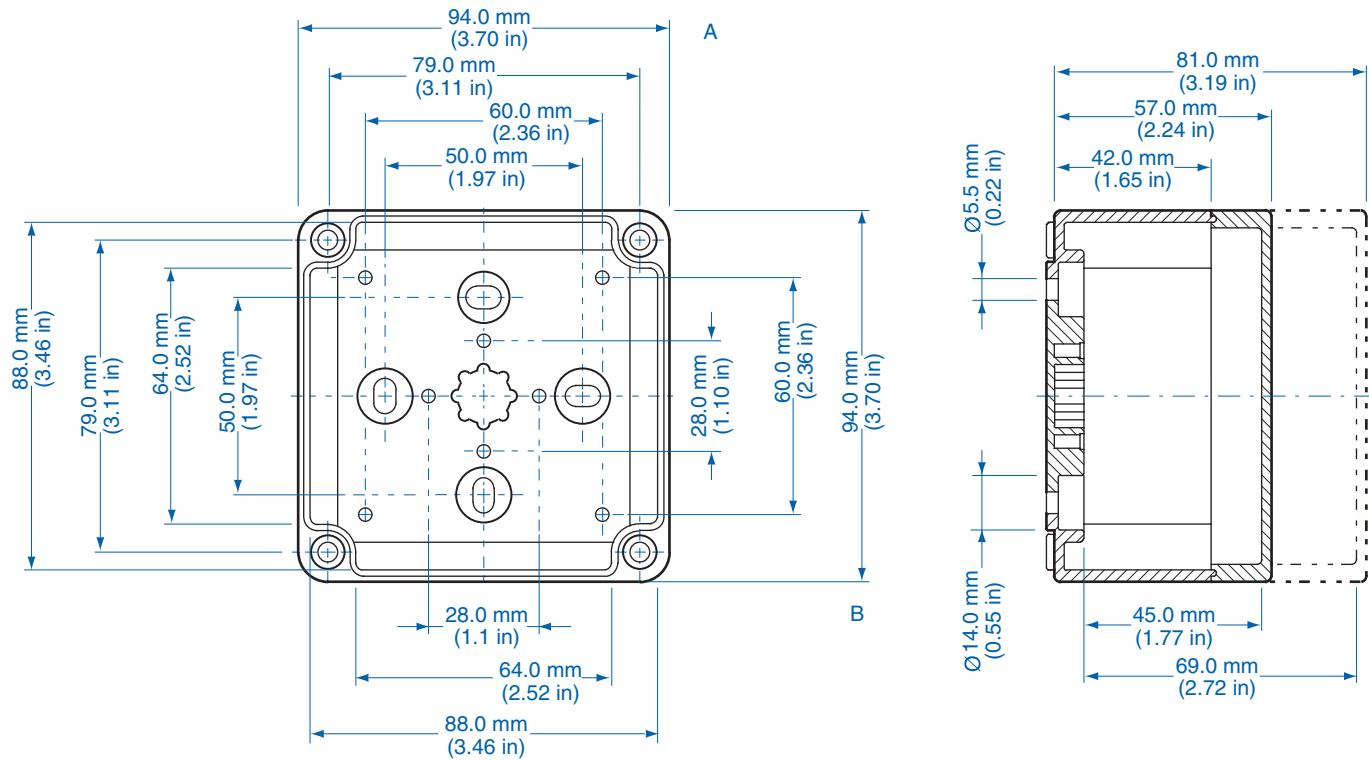
|                          |                 | Polystyrene |            |             |          |          | Polycarbonate |             |          |  |
|--------------------------|-----------------|-------------|------------|-------------|----------|----------|---------------|-------------|----------|--|
| Ordering Information     | Height mm (in)  | Cat. No.    | Type       | Cover Color | Std. Pk. | Cat. No. | Type          | Cover Color | Std. Pk. |  |
| ☐ Enclosure - low cover  | 57 mm (2.24 in) | 105-403     | PS 99-6-m  | gray        | 4        | 127-403  | PC 99-6-m     | gray        | 4        |  |
| ☐ Enclosure - high cover | 81 mm (3.19 in) | 105-903     | PS 99-8-m  | gray        | 3        | 127-903  | PC 99-8-m     | gray        | 3        |  |
| ☐ Enclosure - low cover  | 57 mm (2.24 in) | 106-003     | PS 99-6-tm | trans.      | 4        | 137-003  | PC 99-6-tm    | trans.      | 4        |  |
| ☐ Enclosure - high cover | 81 mm (3.19 in) | 106-503     | PS 99-8-tm | trans.      | 3        | 137-503  | PC 99-8-tm    | trans.      | 3        |  |

## Accessories

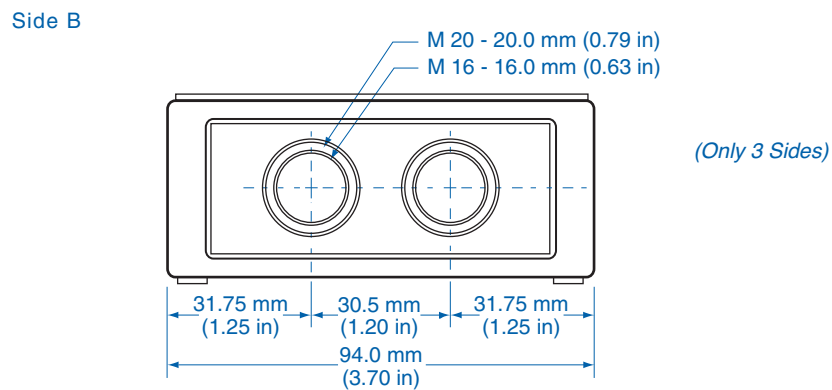
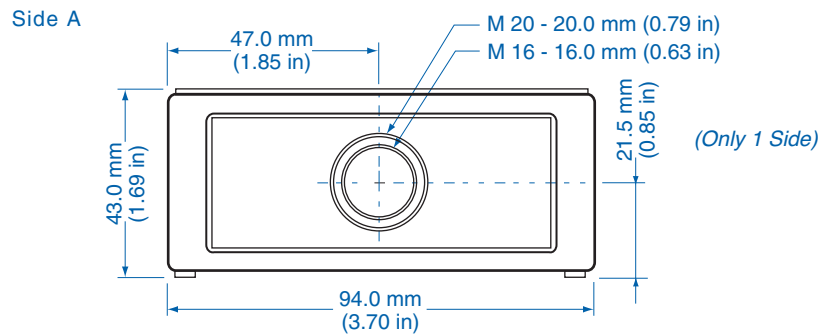
| Ordering Information     | Cat. No. | Type     | Std. Pk. |
|--------------------------|----------|----------|----------|
| Mounting Plate (plastic) | 195-003  | TKMPI-99 | 1        |
| Mounting Plate (steel)   | 197-003  | TKMPS-99 | 1        |
| DIN Rail TS15 - 80 mm    | 197-080  | TS 15/80 | 1        |
| Hinge Kit Set            | 190-002  | HK1      | 1        |
| Mounting Tab Kit         | 194-001  | MT1      | 1        |

Please refer to pages 149-152 for additional accessories and detailed information.

Dimensions



Knockout Positions





Компания «ЭлектроПласт» предлагает заключение долгосрочных отношений при поставках импортных электронных компонентов на взаимовыгодных условиях!

Наши преимущества:

- Оперативные поставки широкого спектра электронных компонентов отечественного и импортного производства напрямую от производителей и с крупнейших мировых складов;
- Поставка более 17-ти миллионов наименований электронных компонентов;
- Поставка сложных, дефицитных, либо снятых с производства позиций;
- Оперативные сроки поставки под заказ (от 5 рабочих дней);
- Экспресс доставка в любую точку России;
- Техническая поддержка проекта, помощь в подборе аналогов, поставка прототипов;
- Система менеджмента качества сертифицирована по Международному стандарту ISO 9001;
- Лицензия ФСБ на осуществление работ с использованием сведений, составляющих государственную тайну;
- Поставка специализированных компонентов (Xilinx, Altera, Analog Devices, Intersil, Interpoint, Microsemi, Aeroflex, Peregrine, Syfer, Eurofarad, Texas Instrument, Miteq, Cobham, E2V, MA-COM, Hittite, Mini-Circuits, General Dynamics и др.);

Помимо этого, одним из направлений компании «ЭлектроПласт» является направление «Источники питания». Мы предлагаем Вам помощь Конструкторского отдела:

- Подбор оптимального решения, техническое обоснование при выборе компонента;
- Подбор аналогов;
- Консультации по применению компонента;
- Поставка образцов и прототипов;
- Техническая поддержка проекта;
- Защита от снятия компонента с производства.



#### Как с нами связаться

**Телефон:** 8 (812) 309 58 32 (многоканальный)

**Факс:** 8 (812) 320-02-42

**Электронная почта:** [org@eplast1.ru](mailto:org@eplast1.ru)

**Адрес:** 198099, г. Санкт-Петербург, ул. Калинина, дом 2, корпус 4, литера А.