

View on mating side

○	C	C	C	C	C	C	C	C	C	C	C	C	C	C	C
○															
○	A	A	A	A	A	A	A	A	A	A	A	A	A	A	A

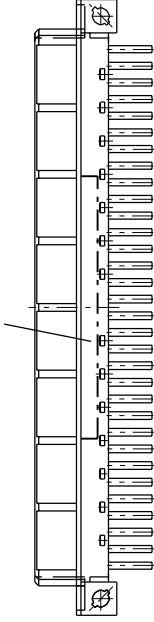
N  
T  
O  
B  
E  
C  
O  
N  
T  
A  
I  
N  
S  
A  
L  
I  
S  
T  
O  
F  
T  
H  
E  
C  
O  
N  
T  
A  
C  
T  
S

A = 16 contacts L=3.3

C = 16 contacts L=3.3

S = 32 total number of contacts

Area for marking



Marking	RNV 303 001 YY KW
Performance level	Contact area 3 um Au / Termination tin
Flux proof	no
Fixing clip	no
Dimensions	SDA-85325-0001 sht.1
Technical Data	PS-85325-0001

C	LME Spec.	c2,4,6-32
A	LME Spec.	a2,4,6-32
Contact symbol	Perform. level	Contact position number

first release see ECN No. 2154	REVISIONS		FOR PREVIOUS REVISIONS SEE MRI LIST		
	LTR	REVISIONS	FOR PREVIOUS REVISIONS SEE MRI LIST		
UNLESS OTHERWISE SPECIFIED TOLERANCES: ANGULAR $\pm 2^\circ$ INCH METRIC 3 PLACE $\pm$ . $\pm$ 2 PLACE $\pm$ . . $\pm$ 1 PLACE $\pm$ . . . $\pm$ DRAFT WHERE APPLICABLE MUST REMAIN WITHIN DIMENSIONS DESIGN DIMENSION <input type="checkbox"/> MM <input type="checkbox"/> IN. EQUIVALENT DIMENSION <input type="checkbox"/> MM <input type="checkbox"/> IN. IF TWO DIMENSIONS ARE SHOWN, THE UPPER IS THE DESIGN DIMENSION, LOWER IS SECONDARY	DRWG BY KN	SIGN	CAD/CAM PROJECT NAME 8632500 S01	REVISE ONLY ON CAD SYSTEM	SH. REV.
	CHK'D BY Ca	SIGN	TITLE 96 pos. female connector LME RNV 303 001 contacts arrangement	THIS DRAWING CONTAINS INFORMATION THAT IS PROPRIETARY TO MOLEX INC. & SHOULD NOT BE USED WITHOUT WRITTEN PERMISSION	
	APP'D BY	SIGN	SHEET NO. DATE 1 OF 1 96/07/09		
SCALE		PART NO.		DWG NO.	
		85325-0000		SDA-85325-0000	
		MOLEX EUROPE		SIZE A	

10 9 8 7 6 5 4 3 2 1

F

E

D

C

B

A

F

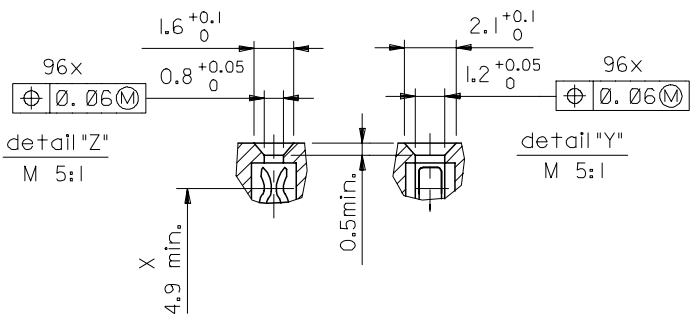
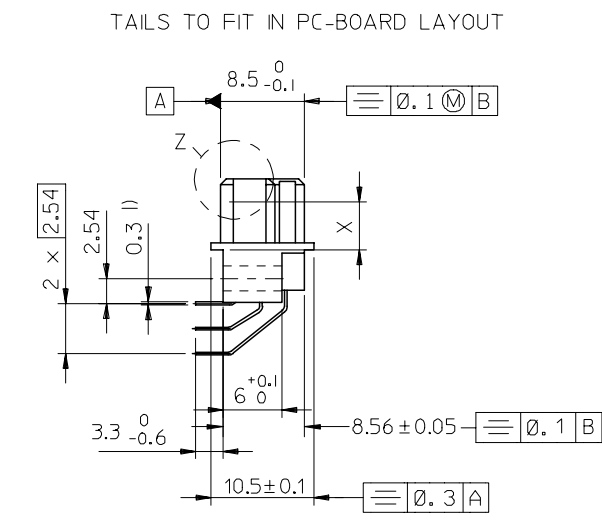
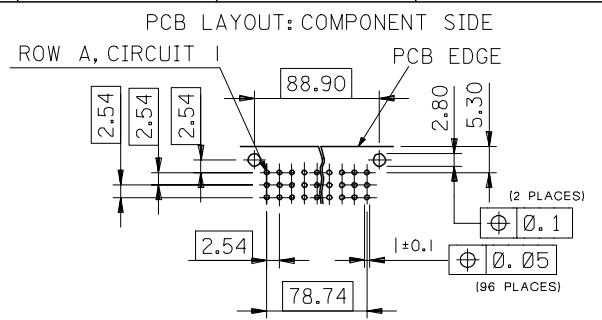
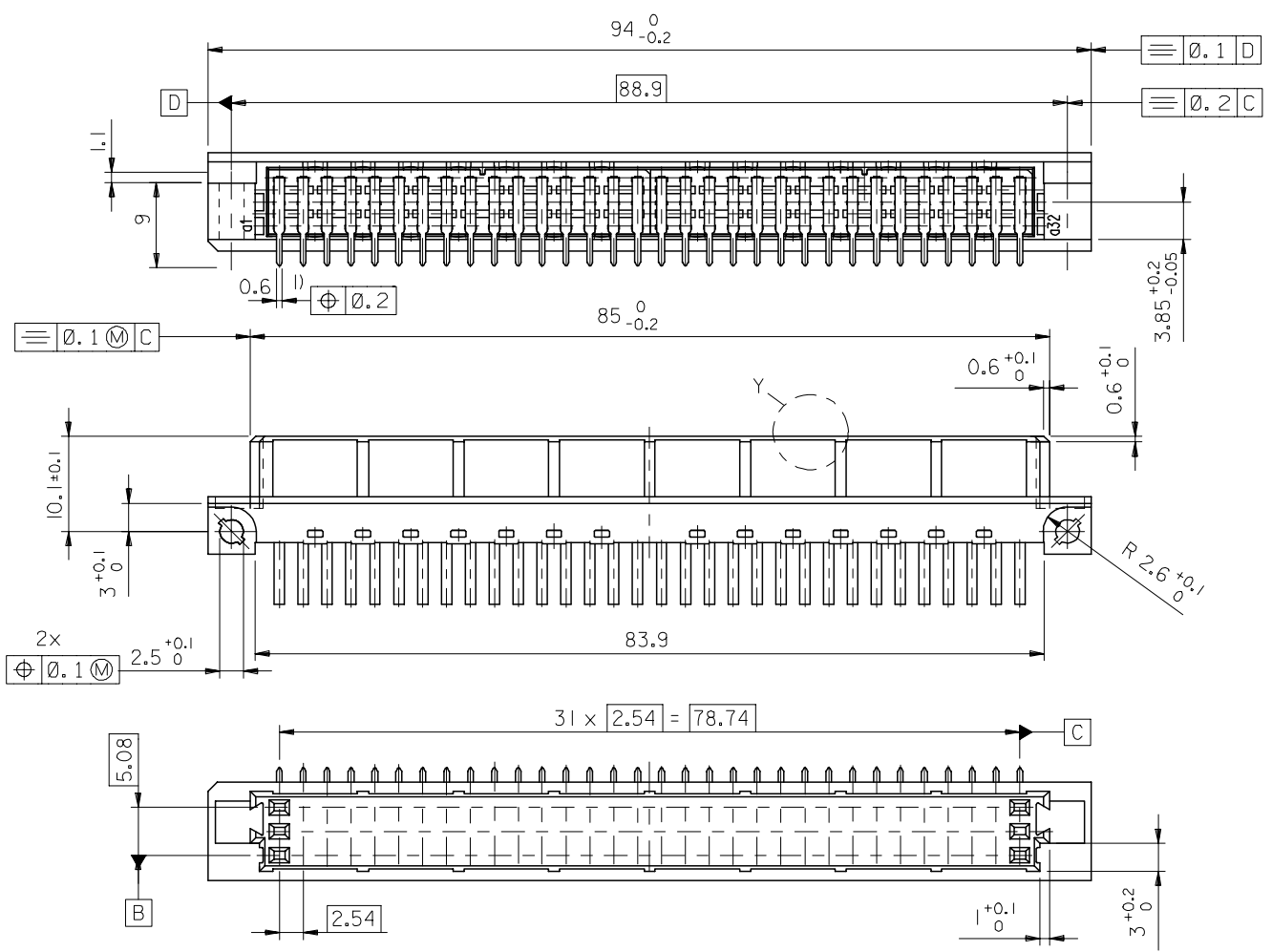
E

D

C

B

A



ENTER DESCRIPTION EC NO: I2006-0584 DRWN:SATTI MARAD 2006/04/20 CHKD:SSUDHIR 2006/04/20 APPR:SSUDHIR 2006/04/20	QUALITY SYMBOLS	GENERAL TOLERANCES (UNLESS SPECIFIED)	DIMENSION STYLE	SCALE	DESIGN UNITS	THIRD ANGLE PROJECTION
	▽=0	mm	MM ONLY	2:1	METRIC	□
	∇=0	INCH				

DRAWN BY	DATE	TITLE
SHANKAR	2006/04/19	96 POS. FEMALE CONNECTOR RNV 303.XXX DIN 41612 STYLE R, DIMENSIONS
CHECKED BY	DATE	
SSUDHIR	2006/04/19	
APPROVED BY	DATE	
SSUDHIR	2006/04/19	
MATERIAL NO.	DOCUMENT NO.	SHEET NO.
----	SDA-85325-0001	1 OF 1

SIZE	THIS DRAWING CONTAINS INFORMATION THAT IS PROPRIETARY TO MOLEX INCORPORATED AND SHOULD NOT BE USED WITHOUT WRITTEN PERMISSION	
A3		

9 8 7 6 5 4 3 2 1



Компания «ЭлектроПласт» предлагает заключение долгосрочных отношений при поставках импортных электронных компонентов на взаимовыгодных условиях!

Наши преимущества:

- Оперативные поставки широкого спектра электронных компонентов отечественного и импортного производства напрямую от производителей и с крупнейших мировых складов;
- Поставка более 17-ти миллионов наименований электронных компонентов;
- Поставка сложных, дефицитных, либо снятых с производства позиций;
- Оперативные сроки поставки под заказ (от 5 рабочих дней);
- Экспресс доставка в любую точку России;
- Техническая поддержка проекта, помощь в подборе аналогов, поставка прототипов;
- Система менеджмента качества сертифицирована по Международному стандарту ISO 9001;
- Лицензия ФСБ на осуществление работ с использованием сведений, составляющих государственную тайну;
- Поставка специализированных компонентов (Xilinx, Altera, Analog Devices, Intersil, Interpoint, Microsemi, Aeroflex, Peregrine, Syfer, Eurofarad, Texas Instrument, Miteq, Cobham, E2V, MA-COM, Hittite, Mini-Circuits, General Dynamics и др.);

Помимо этого, одним из направлений компании «ЭлектроПласт» является направление «Источники питания». Мы предлагаем Вам помощь Конструкторского отдела:

- Подбор оптимального решения, техническое обоснование при выборе компонента;
- Подбор аналогов;
- Консультации по применению компонента;
- Поставка образцов и прототипов;
- Техническая поддержка проекта;
- Защита от снятия компонента с производства.



#### Как с нами связаться

**Телефон:** 8 (812) 309 58 32 (многоканальный)

**Факс:** 8 (812) 320-02-42

**Электронная почта:** [org@eplast1.ru](mailto:org@eplast1.ru)

**Адрес:** 198099, г. Санкт-Петербург, ул. Калинина, дом 2, корпус 4, литера А.