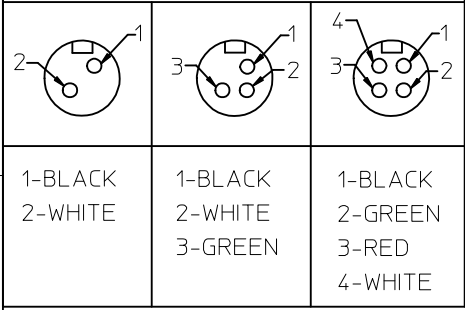
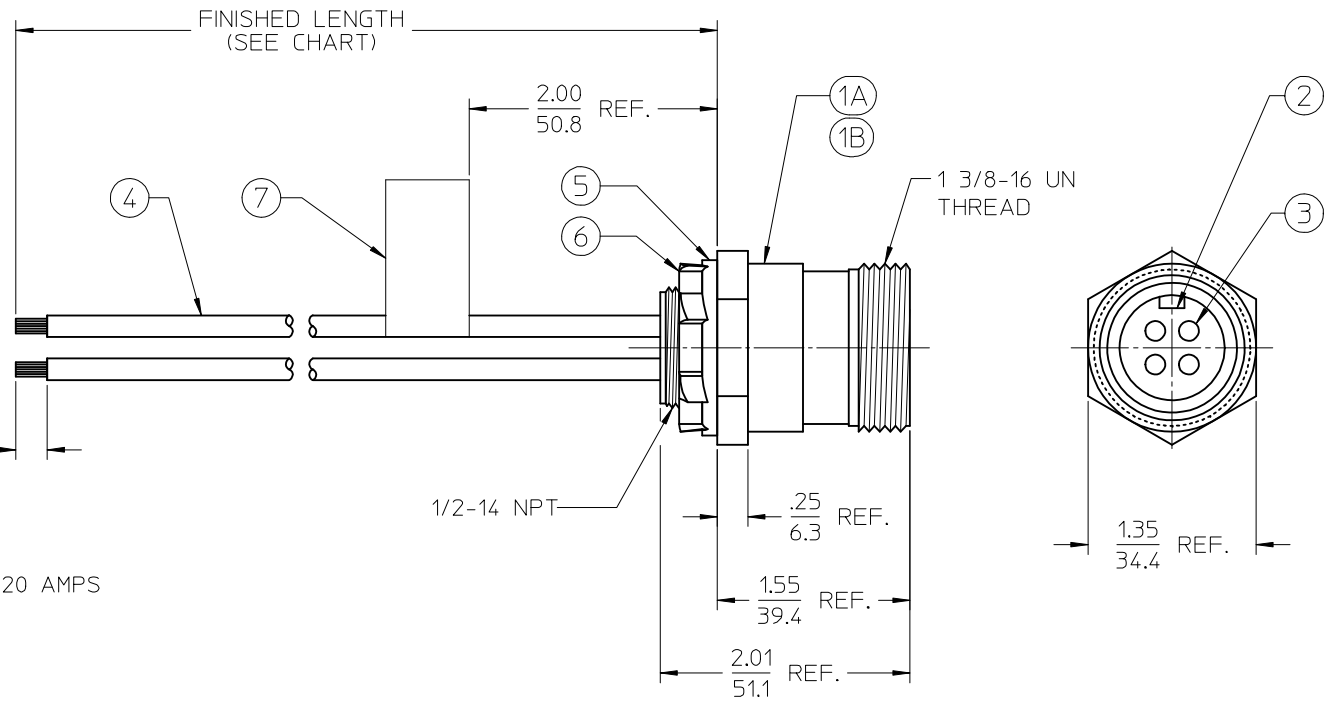


MALE FACE VIEW



- 1-BLACK
- 2-WHITE
- 1-BLACK
- 2-WHITE
- 3-GREEN
- 1-BLACK
- 2-GREEN
- 3-RED
- 4-WHITE

| POLES | MATERIAL NO. | ENGINEERING NO. | FINISHED LENGTH              |
|-------|--------------|-----------------|------------------------------|
| 2     | 1300030011   | 32032           | 12.00 +.75-0 (305mm +19mm-0) |
| 3     | 1300030026   | 32357           | 12.00 +.75-0 (305mm +19mm-0) |
| 4     | 1300030051   | 32680           | 12.00 +.75-0 (305mm +19mm-0) |



- NOTES:
- MATERIAL: SEE TABLE
  - FINISHES: SEE TABLE
  - ELECTRICAL SPECIFICATIONS  
VOLTAGE RATING: 600V AC/DC  
CURRENT RATING: 2P-25 AMPS, 3P-25 AMPS, 4P-20 AMPS
  - XX REFERS TO POLE COUNT
  - PROTECTION: IP67
  - ASSEMBLY IS RoHS COMPLIANT BY EXEMPTION

|      |      |                       |                |               |
|------|------|-----------------------|----------------|---------------|
| 7    | 1    | FLAG LABEL            | VINYL          | BLACK/YELLOW  |
| 6    |      | LOCKNUT               | STEEL          | ZINC PLATED   |
| 5    | 1    | GASKET                | NEOPRENE       | BLACK         |
| 4    | XX   | WIRE, 12 AWG, UL 1015 | PVC INSULATION | SEE FACE VIEW |
| 3    | XX   | CONTACT PIN           | Cu ALLOY       | UN-PLATED     |
| 2    | 1    | INSERT                | RUBBER         | YELLOW        |
| 1B   | 1    | RECEPTACLE SHELL      | OPT: ALUMINUM  | CLEAR ANODIZE |
| 1A   | 1    | RECEPTACLE SHELL      | NYLON          | BLACK         |
| ITEM | QTY. | DESCRIPTION           | MATERIAL       | FINISH        |

NEW SALES DOC  
 EC NO: IPG2013-0795  
 DRAWN BY: DRWHRSTONE 2012/11/28  
 CHKDK: JOZWIK 2013/01/16  
 APPR: JFMURPHY 2013/03/01

QUALITY SYMBOLS  
 ▽=0  
 ▽=0

GENERAL TOLERANCES (UNLESS SPECIFIED)

|          | mm      | INCH    |
|----------|---------|---------|
| 4 PLACES | ± .005  | ± .0004 |
| 3 PLACES | ± .008  | ± .0003 |
| 2 PLACES | ± .010  | ± .0002 |
| 1 PLACE  | ± 0.030 | ± .0012 |
| 0 PLACE  | ± .030  | ± .0012 |

ANGULAR ± 2 °

DRAFT WHERE APPLICABLE MUST REMAIN WITHIN DIMENSIONS

DIMENSION STYLE: IN/MM

SCALE: 1:1

DESIGN UNITS: INCH

THIRD ANGLE PROJECTION

DRAWN BY: RSTONE DATE: 2012/11/28

CHECKED BY: K JOZWIK DATE: 2013/01/16

APPROVED BY: JFMURPHY DATE: 2013/03/01

MATERIAL NO. SEE CHART

TITLE: QUICK CHANGE RECEPTACLE MALE 2-3 POLE, 12 AWG

**molex**

DOCUMENT NO. SD-130003-004

SHEET NO. 1 OF 1

THIS DRAWING CONTAINS INFORMATION THAT IS PROPRIETARY TO MOLEX INCORPORATED AND SHOULD NOT BE USED WITHOUT WRITTEN PERMISSION



Компания «ЭлектроПласт» предлагает заключение долгосрочных отношений при поставках импортных электронных компонентов на взаимовыгодных условиях!

Наши преимущества:

- Оперативные поставки широкого спектра электронных компонентов отечественного и импортного производства напрямую от производителей и с крупнейших мировых складов;
- Поставка более 17-ти миллионов наименований электронных компонентов;
- Поставка сложных, дефицитных, либо снятых с производства позиций;
- Оперативные сроки поставки под заказ (от 5 рабочих дней);
- Экспресс доставка в любую точку России;
- Техническая поддержка проекта, помощь в подборе аналогов, поставка прототипов;
- Система менеджмента качества сертифицирована по Международному стандарту ISO 9001;
- Лицензия ФСБ на осуществление работ с использованием сведений, составляющих государственную тайну;
- Поставка специализированных компонентов (Xilinx, Altera, Analog Devices, Intersil, Interpoint, Microsemi, Aeroflex, Peregrine, Syfer, Eurofarad, Texas Instrument, Miteq, Cobham, E2V, MA-COM, Hittite, Mini-Circuits, General Dynamics и др.);

Помимо этого, одним из направлений компании «ЭлектроПласт» является направление «Источники питания». Мы предлагаем Вам помощь Конструкторского отдела:

- Подбор оптимального решения, техническое обоснование при выборе компонента;
- Подбор аналогов;
- Консультации по применению компонента;
- Поставка образцов и прототипов;
- Техническая поддержка проекта;
- Защита от снятия компонента с производства.



#### Как с нами связаться

**Телефон:** 8 (812) 309 58 32 (многоканальный)

**Факс:** 8 (812) 320-02-42

**Электронная почта:** [org@eplast1.ru](mailto:org@eplast1.ru)

**Адрес:** 198099, г. Санкт-Петербург, ул. Калинина, дом 2, корпус 4, литера А.