


Features

- Size: 8 mm diameter, 6 mm length
- Low capacitance
- High insulation resistance
- RoHS compliant*
-  UL Recognized

Applications

- Telecommunications equipment
- Industrial equipment/electronics
- Consumer electronics

2049 Series Medium Duty 2-Electrode Gas Discharge Tube

Characteristics

Test Methods per ITU-T K.12 and IEC 61643-311.

| Characteristic | Model No. | | | | | |
|-----------------------------------|-----------|---------|---------|---------|---------|---------|
| | 2049-07 | 2049-09 | 2049-12 | 2049-13 | 2049-14 | 2049-23 |
| DC Sparkover $\pm 30\%$ @ 100 V/s | 75 V | 90 V | 120 V | 130 V | 145 V | 230 V |
| Impulse Sparkover | | | | | | |
| 100 V/ μ s | < 500 V | < 500 V | < 500 V | < 500 V | < 500 V | < 500 V |
| 1000 V/ μ s | < 600 V | < 600 V | < 700 V | < 700 V | < 700 V | < 700 V |

| Characteristic | Model No. | | | | | |
|-----------------------------------|-----------|---------|---------|----------|----------|----------|
| | 2049-25 | 2049-30 | 2049-35 | 2049-40 | 2049-47 | 2049-60 |
| DC Sparkover $\pm 30\%$ @ 100 V/s | 250 V | 300 V | 350 V | 400 V | 470 V | 600 V |
| Impulse Sparkover | | | | | | |
| 100 V/ μ s | < 500 V | < 700 V | < 700 V | < 800 V | < 900 V | < 1100 V |
| 1000 V/ μ s | < 700 V | < 900 V | < 900 V | < 1000 V | < 1100 V | < 1300 V |

| | | |
|---|------------------------------|-----------------|
| Insulation Resistance (IR) NOTE 1 | 50 / 100 / 250 Vdc | > 10 G Ω |
| Glow Voltage | 10 mA | ~ 70 V |
| Arc Voltage | 1 A | ~ 10 V |
| Glow-Arc Transition Current | | < 1 A |
| Maximum Capacitance | 1 MHz | < 1.5 pF |
| Impulse Discharge Current | 20,000 A, 8/20 μ s | 1 operation |
| | 15,000 A, 8/20 μ s | 10 operations |
| Alternating Discharge Current | 20 A, 50 Hz, 1 sec. | 1 operation |
| | 65 A, Single, 9 cycles | 1 operation |
| Impulse Life | 100 A 10/1000 μ s | 500 operations |
| Operating Temperature | | -30 to +85 °C |
| Storage Temperature | | -40 to +150 °C |
| DC Holdover Voltage NOTE 2 | | < 150 ms |
| Climatic Category (IEC 60068-1) | | 40 / 90 / 21 |

Notes:

- UL Recognized component, UL File E153537.
- At delivery AQL 0.65, level II DIN ISO 2859.

| | | |
|---------|----------------------|----------------------|
| Note 1: | DC Breakdown Voltage | DC Measuring Voltage |
| | 75–90 V | 50 V |
| | 120–400 V | 100 V |
| | 470–600 V | 250 V |

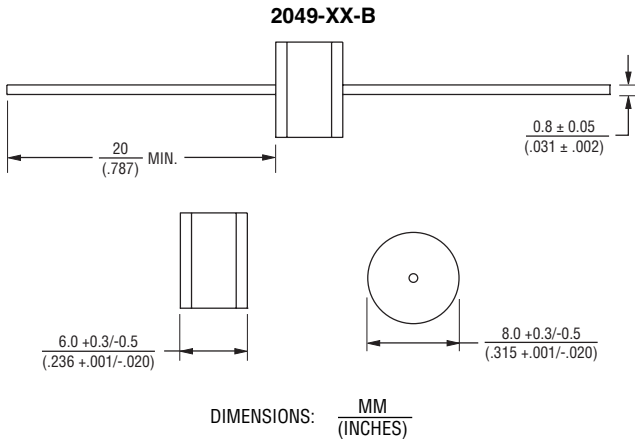
| | | |
|---------|----------------------|---------------------|
| Note 2: | DC Breakdown Voltage | DC Holdover Voltage |
| | 75–145 V | 52 V |
| | 230 V | 80 V |
| | 250 V | 135 V |
| | 300–600 V | 150 V |

*RoHS Directive 2002/95/EC Jan. 27, 2003 including annex and RoHS Recast 2011/65/EU June 8, 2011.
 Specifications are subject to change without notice.
 Customers should verify actual device performance in their specific applications.

2049 Series Medium Duty 2-Electrode Gas Discharge Tube

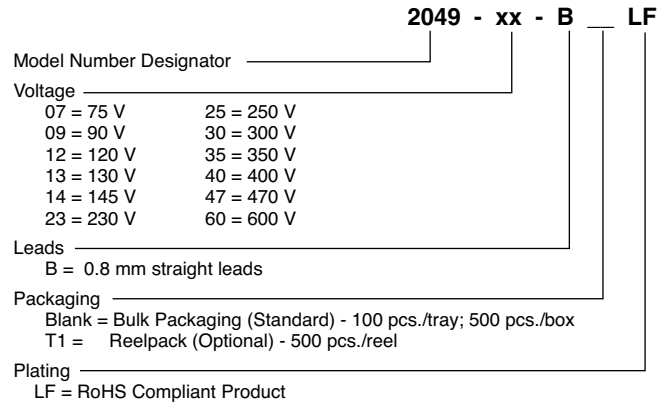
BOURNS®

Product Dimensions



Note: Custom leadforms available - please contact Bourns for details.

How to Order

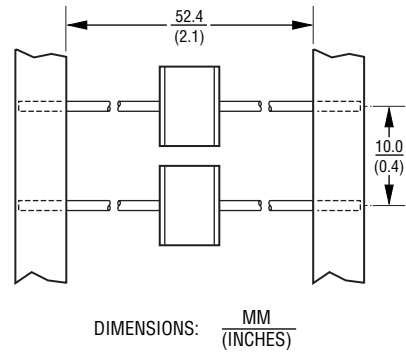


Packaging Specifications

Model 2049-xx-BLF ships standard bulk pack, 100 pieces per tray; 5 trays per box (500 units).

The optional reelpack (-BT1LF) contains 500 pieces per reel. Reel is 330 mm in diameter and 68 mm wide. Two reels per box (1K units).

2049-XX-BT1LF — 0.8 mm (0.032 in.) dia. lead wire



BOURNS®

Asia-Pacific: Tel: +886-2 2562-4117 • Fax: +886-2 2562-4116

Europe: Tel: +41-41 768 5555 • Fax: +41-41 768 5510

The Americas: Tel: +1-951 781-5500 • Fax: +1-951 781-5700

www.bourns.com

REV. A 06/12

Specifications are subject to change without notice.
Customers should verify actual device performance in their specific applications.



Компания «ЭлектроПласт» предлагает заключение долгосрочных отношений при поставках импортных электронных компонентов на взаимовыгодных условиях!

Наши преимущества:

- Оперативные поставки широкого спектра электронных компонентов отечественного и импортного производства напрямую от производителей и с крупнейших мировых складов;
- Поставка более 17-ти миллионов наименований электронных компонентов;
- Поставка сложных, дефицитных, либо снятых с производства позиций;
- Оперативные сроки поставки под заказ (от 5 рабочих дней);
- Экспресс доставка в любую точку России;
- Техническая поддержка проекта, помощь в подборе аналогов, поставка прототипов;
- Система менеджмента качества сертифицирована по Международному стандарту ISO 9001;
- Лицензия ФСБ на осуществление работ с использованием сведений, составляющих государственную тайну;
- Поставка специализированных компонентов (Xilinx, Altera, Analog Devices, Intersil, Interpoint, Microsemi, Aeroflex, Peregrine, Syfer, Eurofarad, Texas Instrument, Miteq, Cobham, E2V, MA-COM, Hittite, Mini-Circuits, General Dynamics и др.);

Помимо этого, одним из направлений компании «ЭлектроПласт» является направление «Источники питания». Мы предлагаем Вам помощь Конструкторского отдела:

- Подбор оптимального решения, техническое обоснование при выборе компонента;
- Подбор аналогов;
- Консультации по применению компонента;
- Поставка образцов и прототипов;
- Техническая поддержка проекта;
- Защита от снятия компонента с производства.



Как с нами связаться

Телефон: 8 (812) 309 58 32 (многоканальный)

Факс: 8 (812) 320-02-42

Электронная почта: org@eplast1.ru

Адрес: 198099, г. Санкт-Петербург, ул. Калинина, дом 2, корпус 4, литера А.