



# HARTING PushPull USB (V4)



## General information

Design	USB 2.0 / 3.0 acc. USB specification (see www.USB.org)	
No. of contacts	USB 2.0: 4-pole	USB 3.0: 9-pole
Test voltage	500V AC peak contact-contact and contact-shielding	
Insulation resistance	4-pole: 1.6 MOhm min.	9-pole: 100 MOhm min.
Current rating	1.5A @ 25°C min.	
Nominal voltage rating	30V DC	
Termination technology	depending on type THT soldering or pin header connection	
Reflow processing temperature	IPC/JEDEC J-STD 020D	
Insertion force / Withdrawal force	35N max. / 15N min.	(IP20 side / PushPull side)
Contact resistance	30 mOhm max.	
Mating cycles	750	
Shock resistance (no contact disturbance > 1µs)	30g/11ms, 3 shocks/axis and direction; 5g/30ms, 3 shocks/axis and direction	
Vibration resistance	sinus vibration	5-500Hz, 2g, 0.75mm, 2h/axis
(no contact disturbance > 1µs)	random vibration	5.35 Gs RMS 15min/axes and DIN EN 61373 class1 cat B 7.9m/s²
Temperature range	-40°C ... +85°C	
Signaling Speed Rating	USB 2.0: max. 480Mbit/s	USB 3.0: max. 5Gbit/s
Impedance resistance	90 Ohms +/- 15%	
RoHS - compliant	Yes	
Leadfree	Yes	

## Insulator material

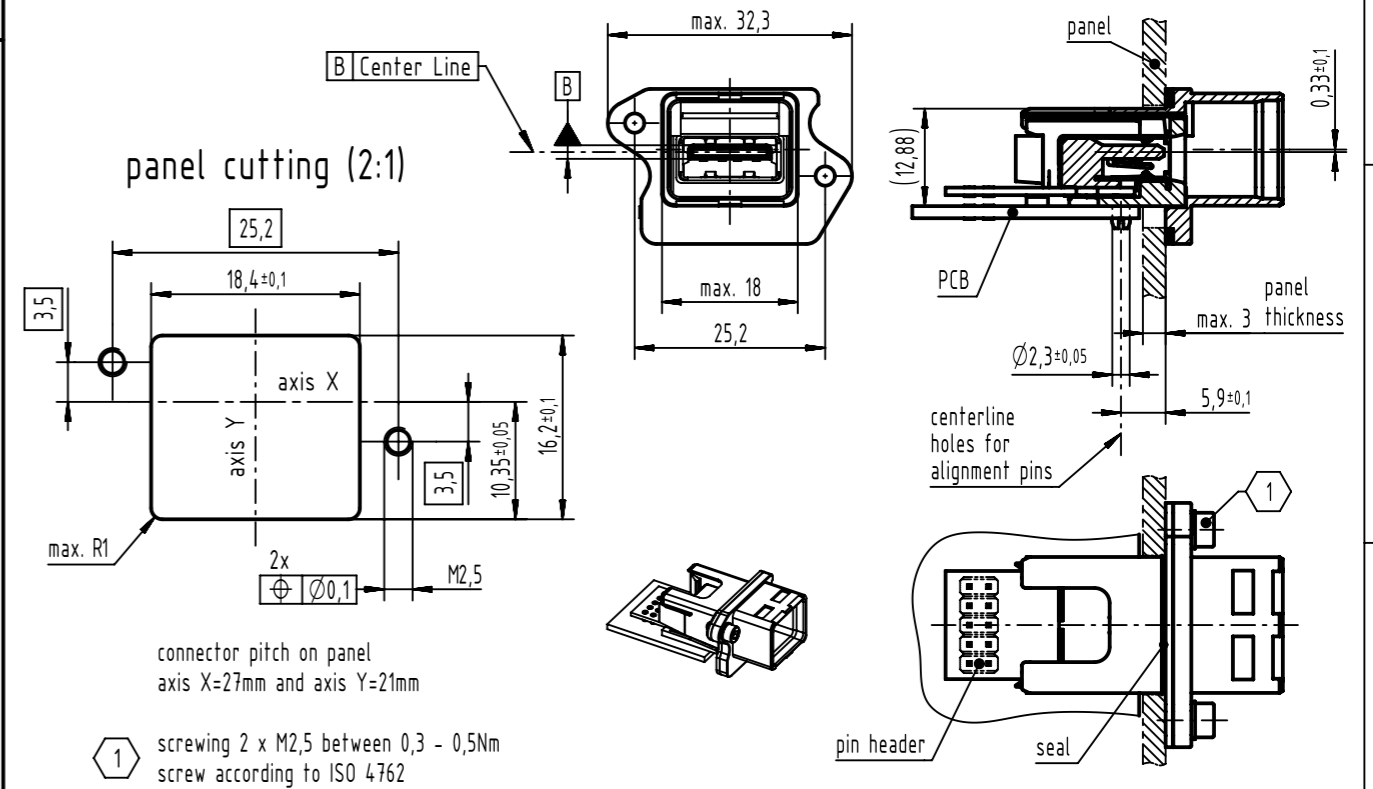
Material	Engineering Thermoplastic and LCP (glass fiber reinforcement 30%)
Color	black
UL classification	UL 94 V-0

## Contact material

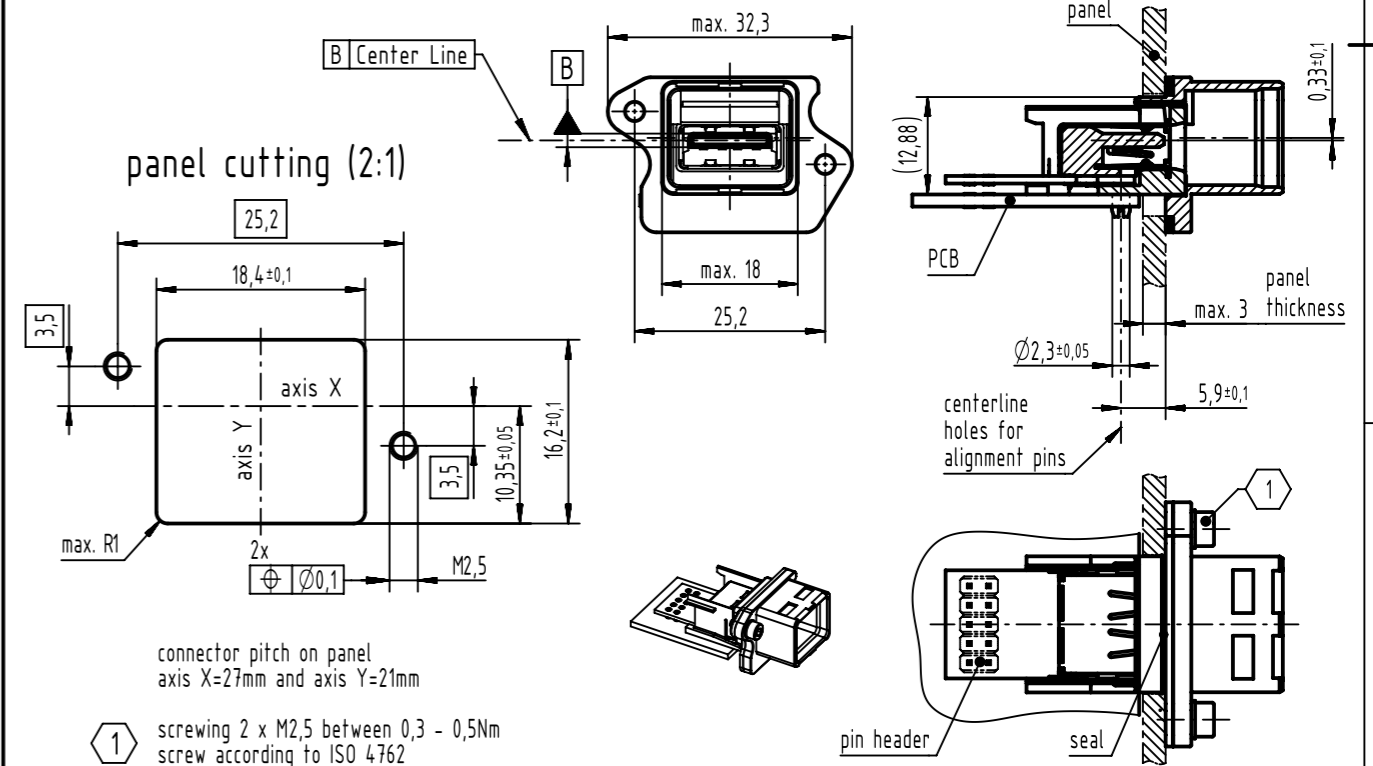
Contact material	Copper alloy
Plating soldering zone	Sn over Ni
Plating contact zone	Au over Ni

## Recommended panel cutout and assembly with PushPull receptacle housings

PushPull compact with clip: 09455450029



PushPull compact without clip: 09455450033



	All Dimensions in mm Original Size DIN A3	Scale 1:1	Free size tol.	Ref. Sub. DS 09456230201 / 50000076911 / 2014-07-09	
	All rights reserved Department EC PD - DE	Created by HASSE	Inspected by LUETTERMANN	Standardisation HOFFMANN	Date 2016-05-19
	HARTING Electronics GmbH D-32339 Espelkamp	Title HARTING PushPull USB (V4)			Doc-Key / ECM-Nr. 100541366/UGD/001/C 500000104625
		Type DS	Number 09456230201	Rev. C	Page 1/2

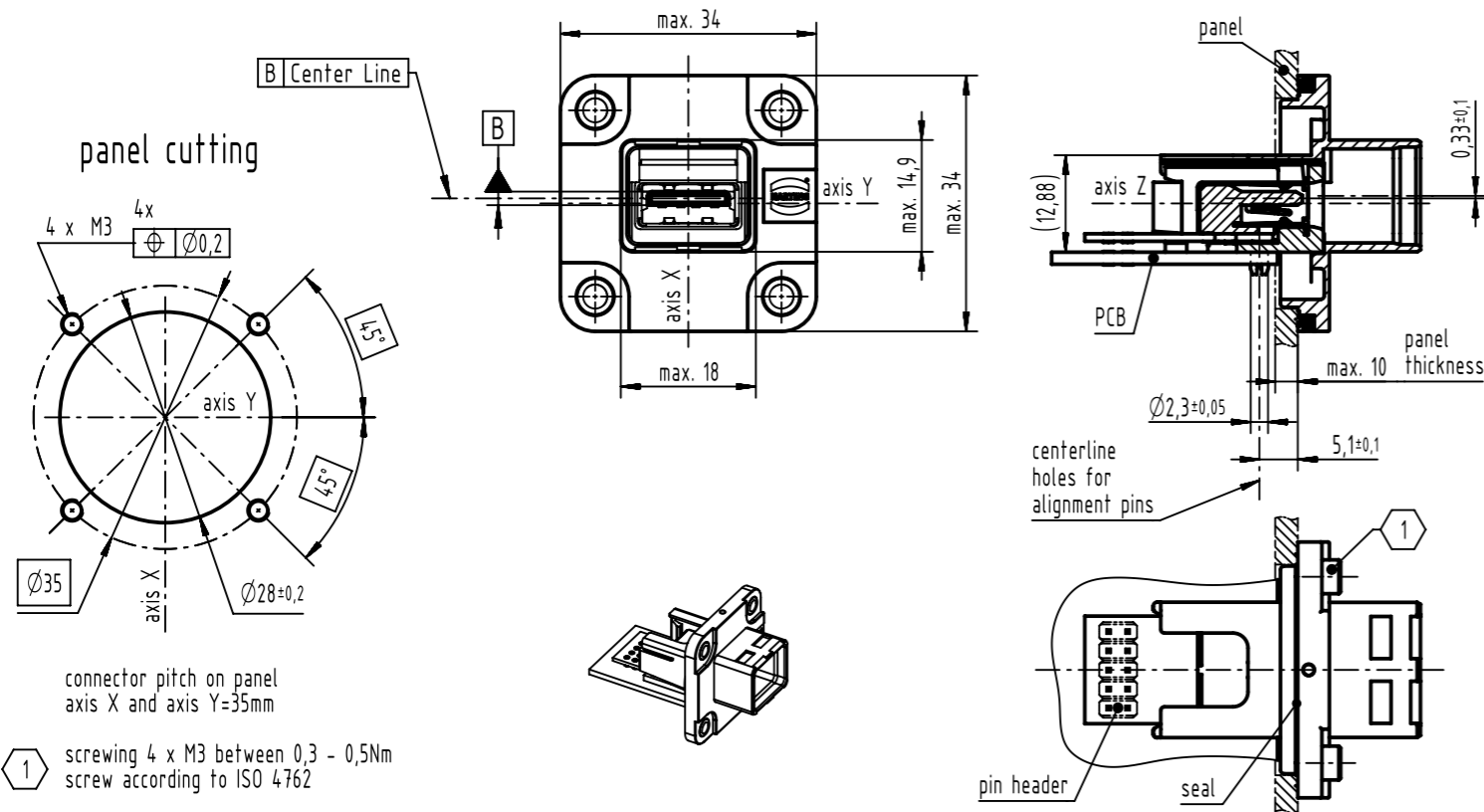


# HARTING PushPull USB (V4)



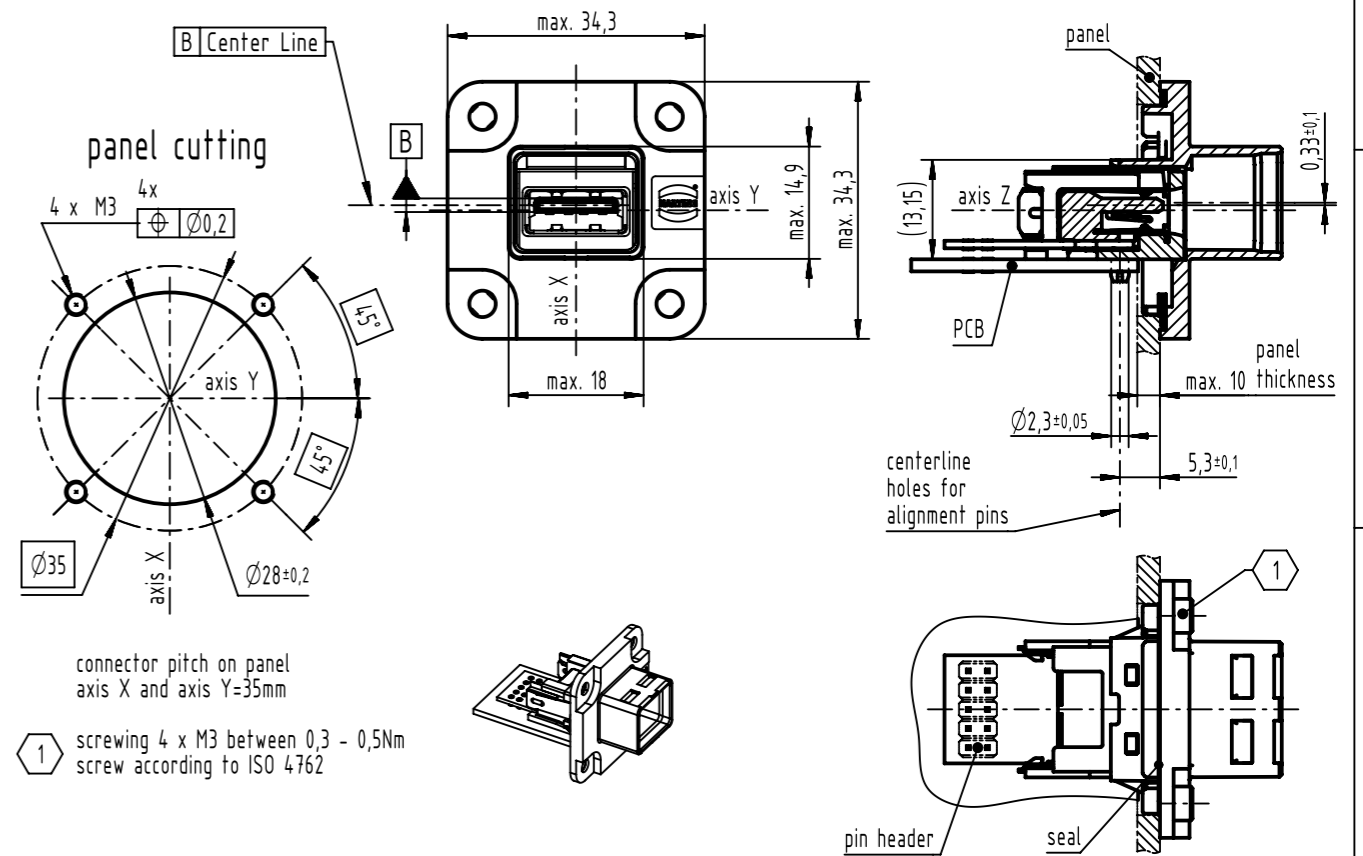
Recommended panel cutout and assembly with PushPull receptacle housings

PushPull EasyInstall with clip: 09455450031

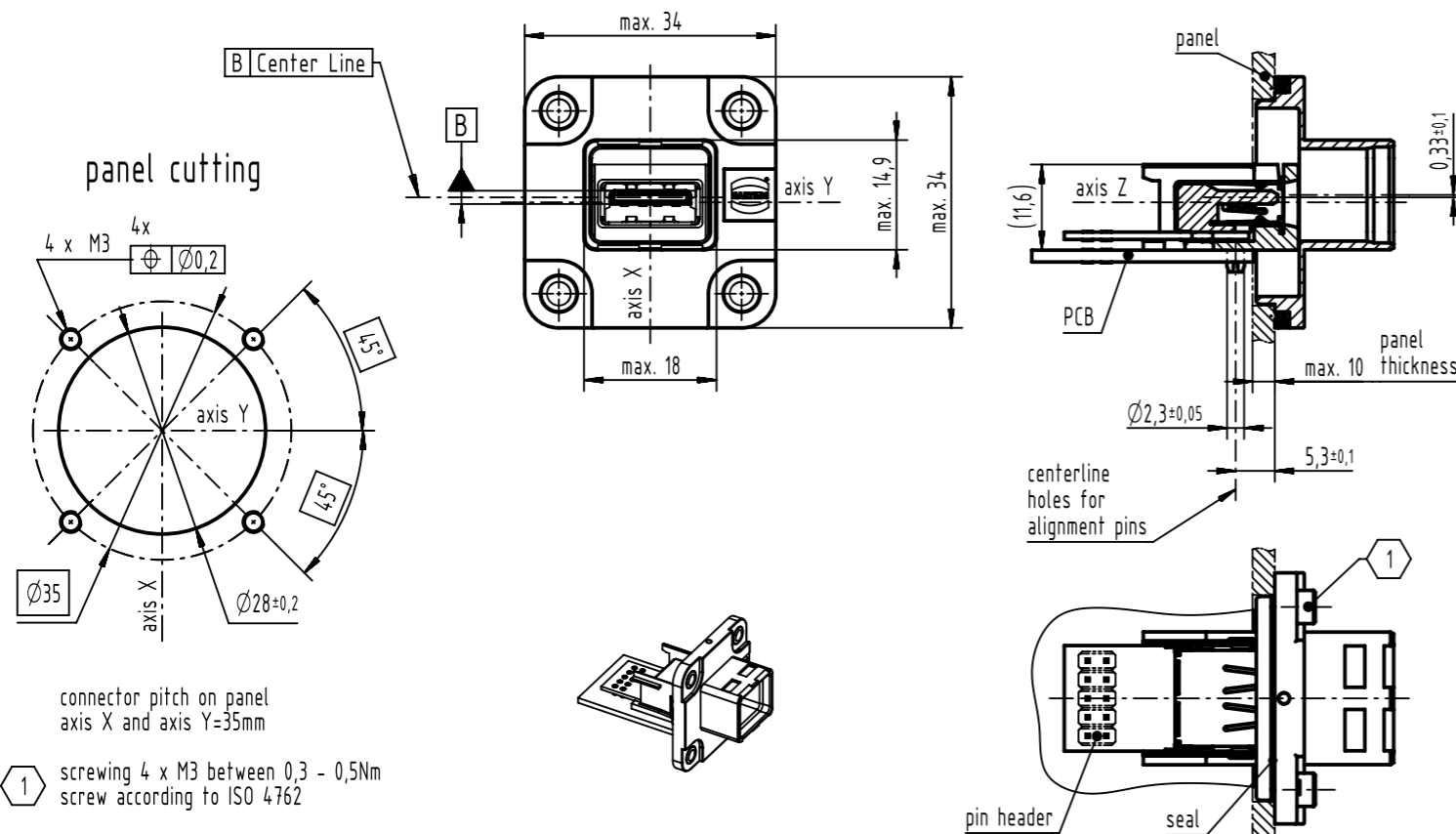


Recommended panel cutout and assembly with PushPull receptacle housings

PushPull EasyInstall metal with clip: 09455950031



PushPull EasyInstall without clip: 09455450030



	All Dimensions in mm Original Size DIN A3	Scale 1:1	Free size tol.	Ref. Sub. DS 09456230201 / 50000076911 / 2014-07-09		
		All rights reserved Department EC PD - DE	Created by HASSE	Inspected by LUETTERMANN	Standardisation HOFFMANN	Date 2016-05-19
HARTING Electronics GmbH D-32339 Espelkamp		Title HARTING PushPull USB (V4)		Type DS	Number 09456230201	Doc-Key / ECM-Nr. 100541366/UGD/001/C 500000104625

# Mouser Electronics

Authorized Distributor

Click to View Pricing, Inventory, Delivery & Lifecycle Information:

[HARTING:](#)

[09455451902](#) [09455451901](#)



Компания «ЭлектроПласт» предлагает заключение долгосрочных отношений при поставках импортных электронных компонентов на взаимовыгодных условиях!

Наши преимущества:

- Оперативные поставки широкого спектра электронных компонентов отечественного и импортного производства напрямую от производителей и с крупнейших мировых складов;
- Поставка более 17-ти миллионов наименований электронных компонентов;
- Поставка сложных, дефицитных, либо снятых с производства позиций;
- Оперативные сроки поставки под заказ (от 5 рабочих дней);
- Экспресс доставка в любую точку России;
- Техническая поддержка проекта, помощь в подборе аналогов, поставка прототипов;
- Система менеджмента качества сертифицирована по Международному стандарту ISO 9001;
- Лицензия ФСБ на осуществление работ с использованием сведений, составляющих государственную тайну;
- Поставка специализированных компонентов (Xilinx, Altera, Analog Devices, Intersil, Interpoint, Microsemi, Aeroflex, Peregrine, Syfer, Eurofarad, Texas Instrument, Miteq, Cobham, E2V, MA-COM, Hittite, Mini-Circuits, General Dynamics и др.);

Помимо этого, одним из направлений компании «ЭлектроПласт» является направление «Источники питания». Мы предлагаем Вам помощь Конструкторского отдела:

- Подбор оптимального решения, техническое обоснование при выборе компонента;
- Подбор аналогов;
- Консультации по применению компонента;
- Поставка образцов и прототипов;
- Техническая поддержка проекта;
- Защита от снятия компонента с производства.



#### Как с нами связаться

**Телефон:** 8 (812) 309 58 32 (многоканальный)

**Факс:** 8 (812) 320-02-42

**Электронная почта:** [org@eplast1.ru](mailto:org@eplast1.ru)

**Адрес:** 198099, г. Санкт-Петербург, ул. Калинина, дом 2, корпус 4, литера А.