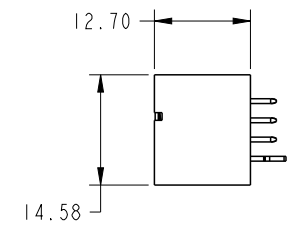
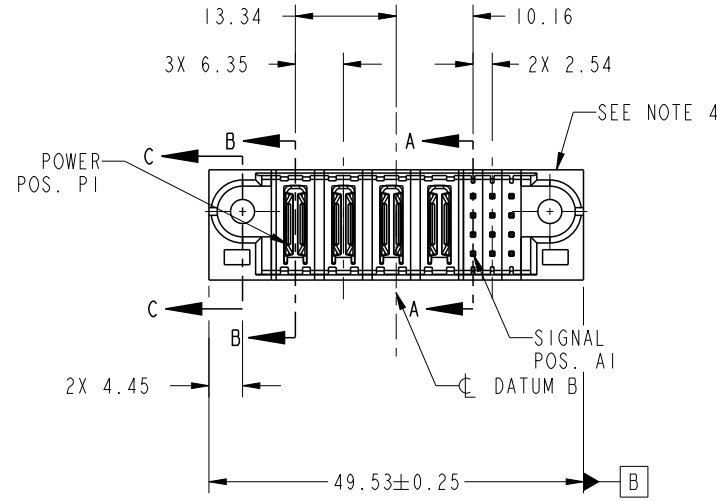


PRODUCT NO. 51952-208-- NOTE ③	ROWS DCBA	POWER				SIGNAL		
		E1	P1	P2	P3	P4	1	2



CODE	DIM "M" MATING LENGTH	CONTACT TYPE
PA	[N/A]	POWER
H	[5.59]	SIGNAL
HA	[N/A]	HOLD-DOWN
E	[6.86]	SIGNAL

spec ref	See Notes		dr	Guang, Shi	2012/02/29	projection 	MM 	size	A4	scale	1:1
tolerance std	TOLERANCES UNLESS OTHERWISE SPECIFIED		eng	Guang, Shi	2012/04/01			ecn no	-		
See Notes			chr	-	-			rel level	Released		
surface	linear	0.X	±0.50		4P + 12S	www.fci.com	cat. no.	-	Product - Customer Drw	sheet 1 of 4	rev A
		0.XX	±0.25								
	0.XXX	±0.10									
	angular	0°	±2°								

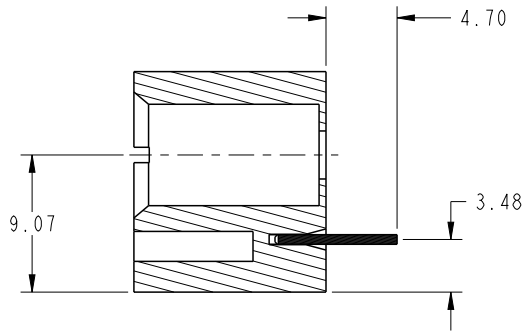
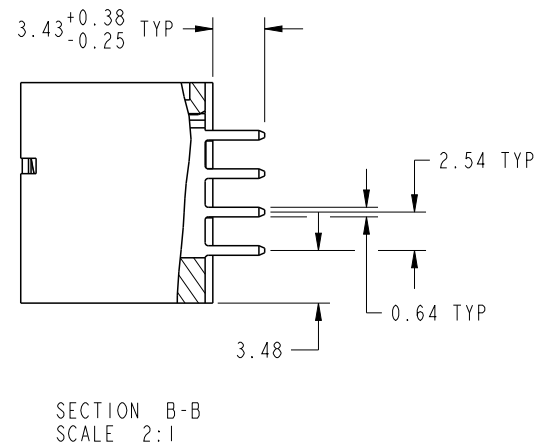
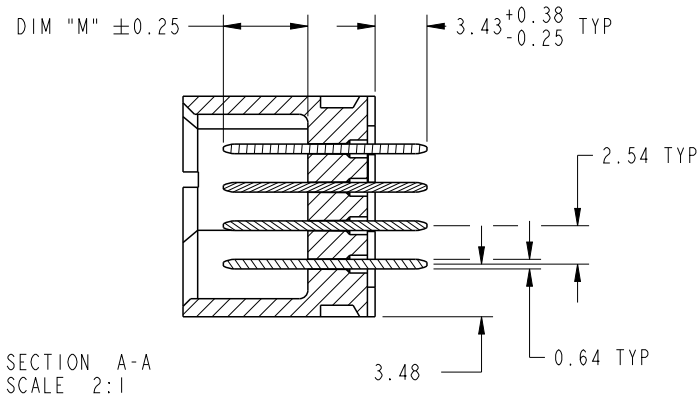
PreE File - REV C - 2009-06-09



Copyright FCI.

PRODUCT NUMBER

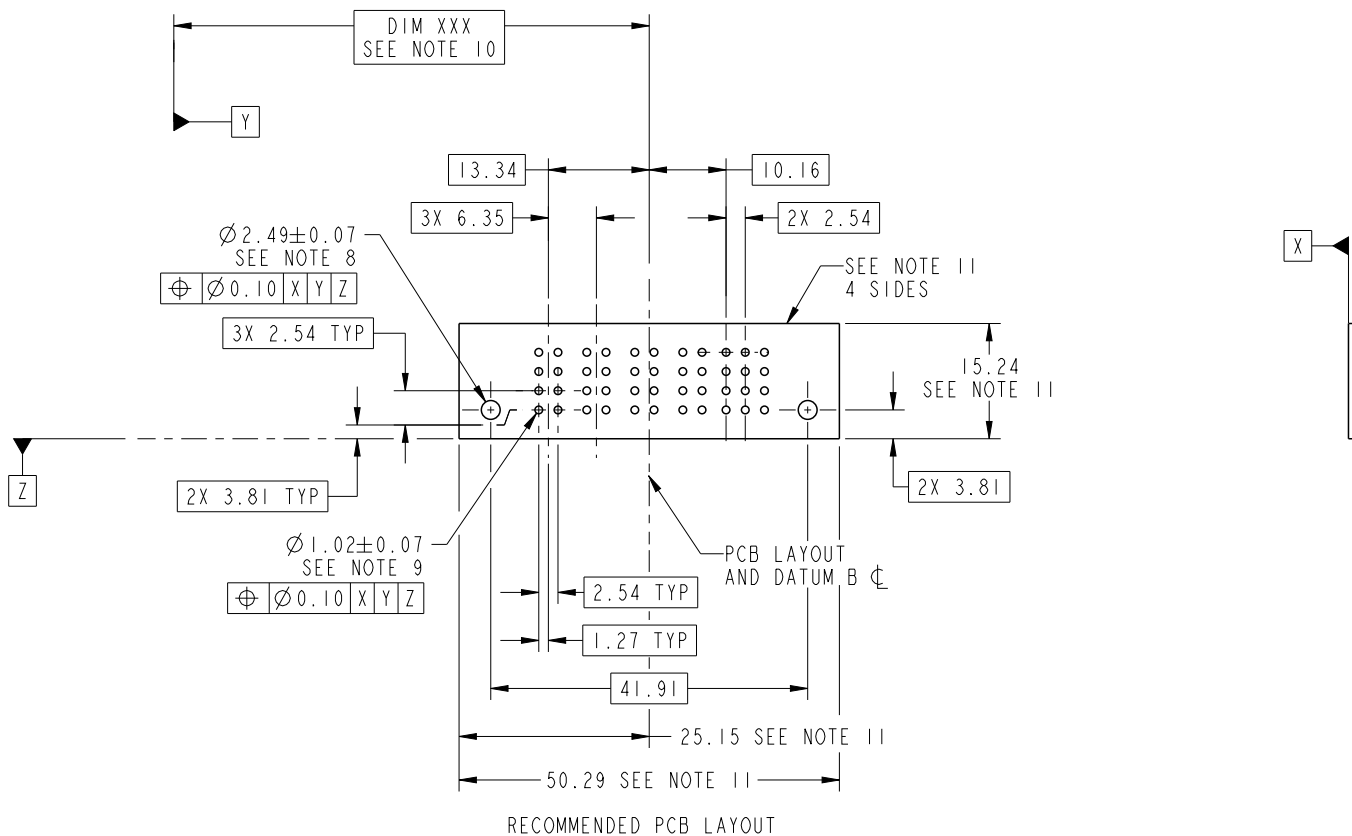
51952-208__
NOTE 3



dr	Guang, Shi	2012/02/29	projection 	MM 	size	A4	scale	1:1
eng	Guang, Shi	2012/04/01			ecn no	-		
chr	-	-			rel level	Released		
appr	Pei-Ming Zheng	2012/04/09	product family	PwrBlade				
	title	4P + 12S VERTICAL SOLDER HEADER		dwg no	51952-208		rev	A
www.fci.com	cat. no.	-	Product - Customer Drw			sheet 2 of 4		

PRODUCT NUMBER

51952-208__
NOTE 3



dr	Guang, Shi	2012/02/29	projection 	MM 	size	A4	scale	1:1
eng	Guang, Shi	2012/04/01			ecn no	-		
chr	-	-			rel level	Released		
appr	Pei-Ming Zheng	2012/04/09	product family	PwrBlade	rev	A		
	title	4P + 12S VERTICAL SOLDER HEADER		dwg no	51952-208			
www.fci.com	cat. no.	-	Product - Customer Drw	sheet 3 of 4				

PRODUCT NUMBER

51952-208__
NOTE 3

NOTES:

1. DIMENSIONS AND TOLERANCES ARE IN ACCORDANCE WITH ASME Y14.5M, 1994 UNLESS OTHERWISE SPECIFIED.

CONNECTOR NOTES:

- ② HOUSING MATERIAL: UL 94 V-0 GLASS FILLED HIGH-TEMP THERMOPLASTIC
POWER CONTACT MATERIAL: COPPER ALLOY
SIGNAL PIN MATERIAL: COPPER ALLOY
 - 3. SEE ITEM 1 & 2 IN PRINT 10064183 FOR PLATING SPEC OF 51952-208 AND 51952-208LF RESPECTIVELY.
 - ④ MANUFACTURER'S NAME, DATE CODE AND OPTIONAL P/N TO APPEAR ON THIS SURFACE. THE P/N CAN BE OMITTED IF THERE IS NOT ENOUGH SPACE ON THIS SURFACE.
 - 5. PRODUCT SPECIFICATION GS-12-149.
APPLICATION SPECIFICATION BUS-20-067.
 - 6. PACKAGED IN TRAYS.
- PCB NOTES:
- 7. ALL HOLE DIAMETERS ARE FINISHED HOLE SIZE.
 - 8. MOUNTING HOLES, WHERE APPLICABLE, ARE UNPLATED.
 - ⑨ $\varnothing 1.151 \pm 0.025$ DRILLED HOLES PLATED WITH 0.008 MIN SnPb OR Sn OVER .001 [0.03] TO 0.08 Cu PLATING TO ACHIEVE $\varnothing 1.02 \pm 0.07$ HOLE.
 - ⑩ "DIM XXX" TO BE DETERMINED BY THE CUSTOMER.
 - ⑪ CONNECTOR KEEP-OUT ZONE.

dr	Guang, Shi	2012/02/29	projection 	MM 	size	A4	scale	1:1	
eng	Guang, Shi	2012/04/01			ecn no	-			
chr	-	-							
appr	Pei-Ming Zheng	2012/04/09	product family	PwrBlade	rel level	Released			
	title	4P + 12S VERTICAL SOLDER HEADER			dwg no	51952-208		rev	A
www.fci.com	cat. no.	-	Product - Customer Drw			sheet 4 of 4			



Copyright FCI.



Компания «ЭлектроПласт» предлагает заключение долгосрочных отношений при поставках импортных электронных компонентов на взаимовыгодных условиях!

Наши преимущества:

- Оперативные поставки широкого спектра электронных компонентов отечественного и импортного производства напрямую от производителей и с крупнейших мировых складов;
- Поставка более 17-ти миллионов наименований электронных компонентов;
- Поставка сложных, дефицитных, либо снятых с производства позиций;
- Оперативные сроки поставки под заказ (от 5 рабочих дней);
- Экспресс доставка в любую точку России;
- Техническая поддержка проекта, помощь в подборе аналогов, поставка прототипов;
- Система менеджмента качества сертифицирована по Международному стандарту ISO 9001;
- Лицензия ФСБ на осуществление работ с использованием сведений, составляющих государственную тайну;
- Поставка специализированных компонентов (Xilinx, Altera, Analog Devices, Intersil, Interpoint, Microsemi, Aeroflex, Peregrine, Syfer, Eurofarad, Texas Instrument, Miteq, Cobham, E2V, MA-COM, Hittite, Mini-Circuits, General Dynamics и др.);

Помимо этого, одним из направлений компании «ЭлектроПласт» является направление «Источники питания». Мы предлагаем Вам помощь Конструкторского отдела:

- Подбор оптимального решения, техническое обоснование при выборе компонента;
- Подбор аналогов;
- Консультации по применению компонента;
- Поставка образцов и прототипов;
- Техническая поддержка проекта;
- Защита от снятия компонента с производства.



Как с нами связаться

Телефон: 8 (812) 309 58 32 (многоканальный)

Факс: 8 (812) 320-02-42

Электронная почта: org@eplast1.ru

Адрес: 198099, г. Санкт-Петербург, ул. Калинина, дом 2, корпус 4, литера А.