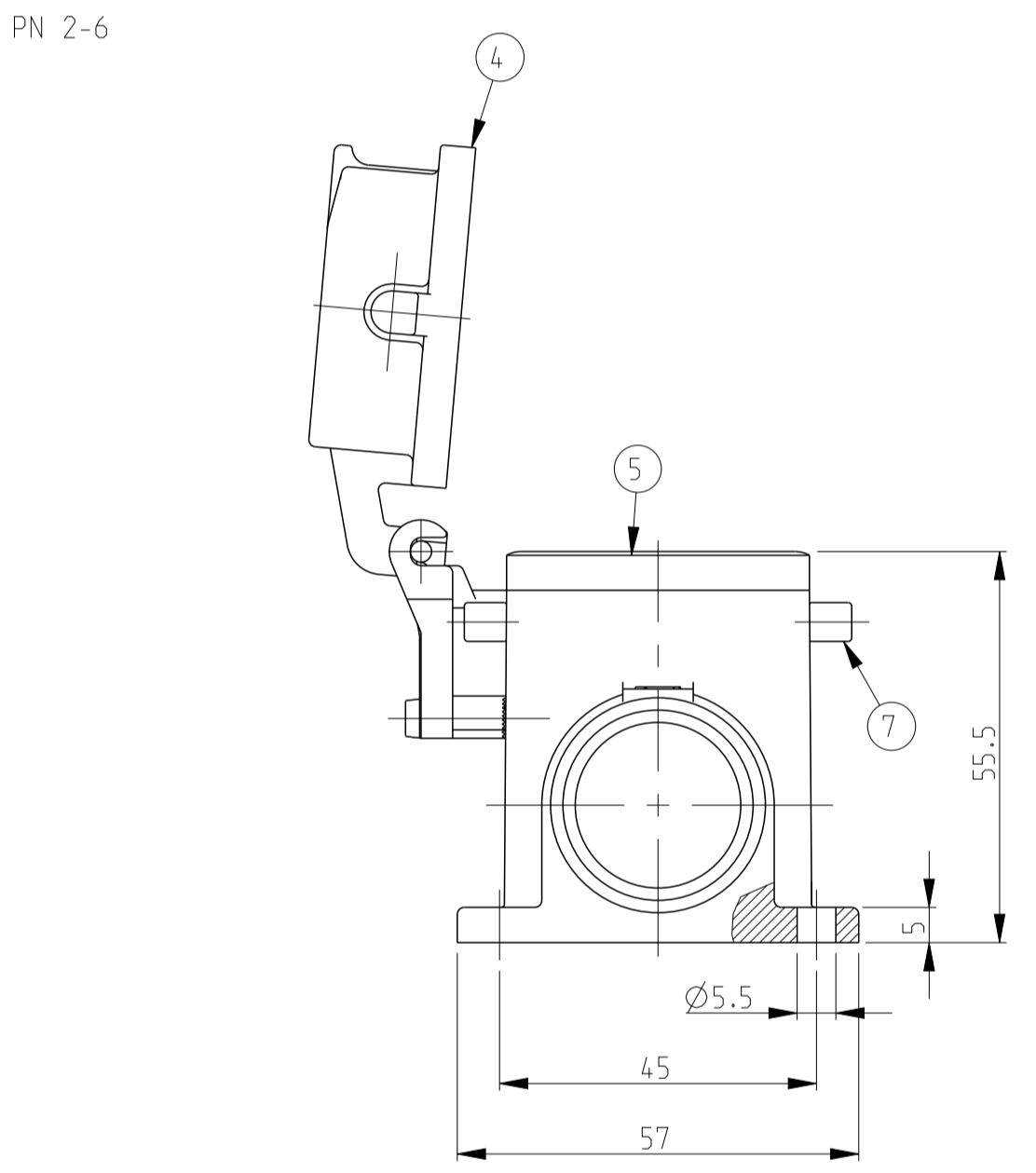
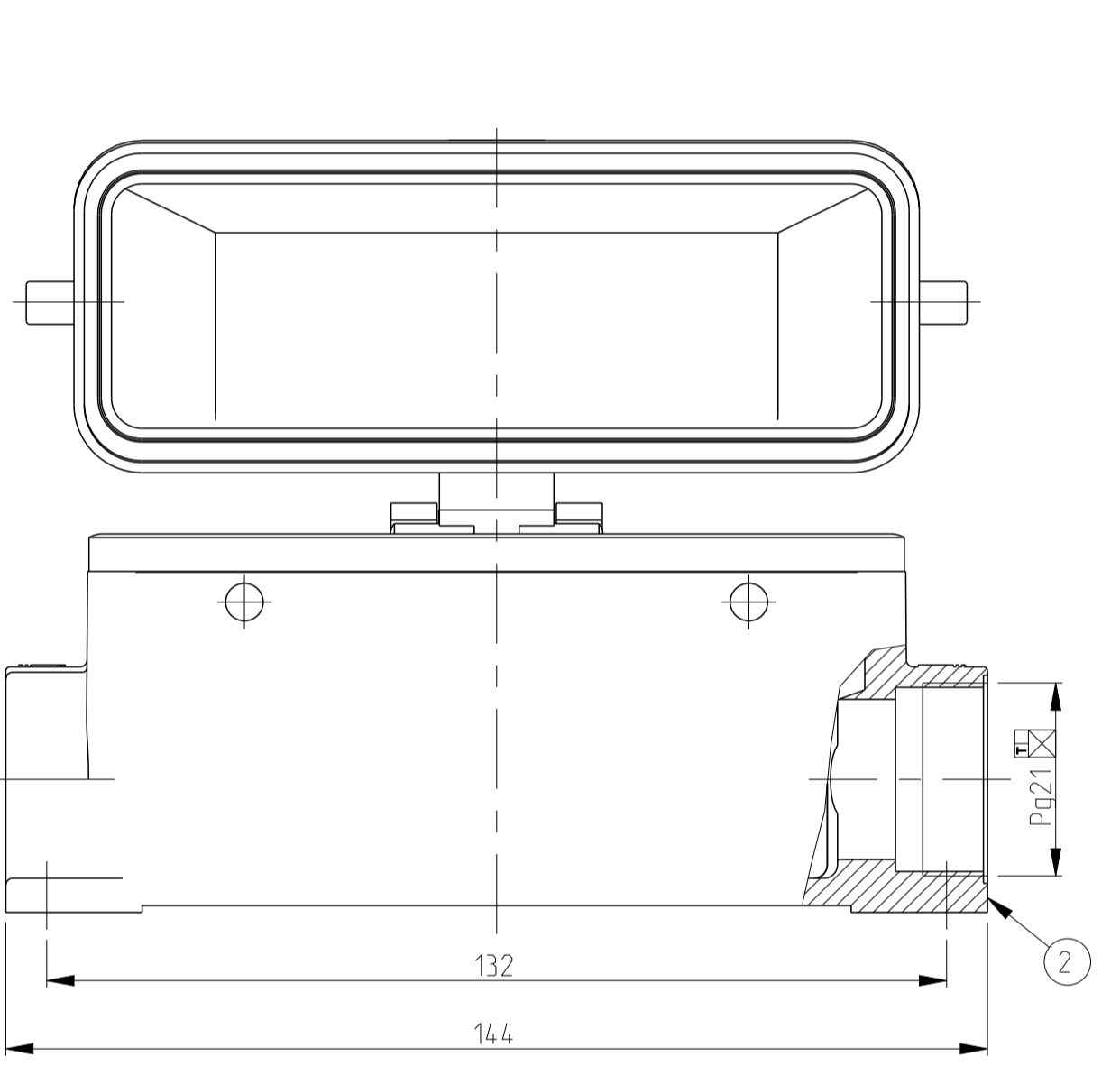
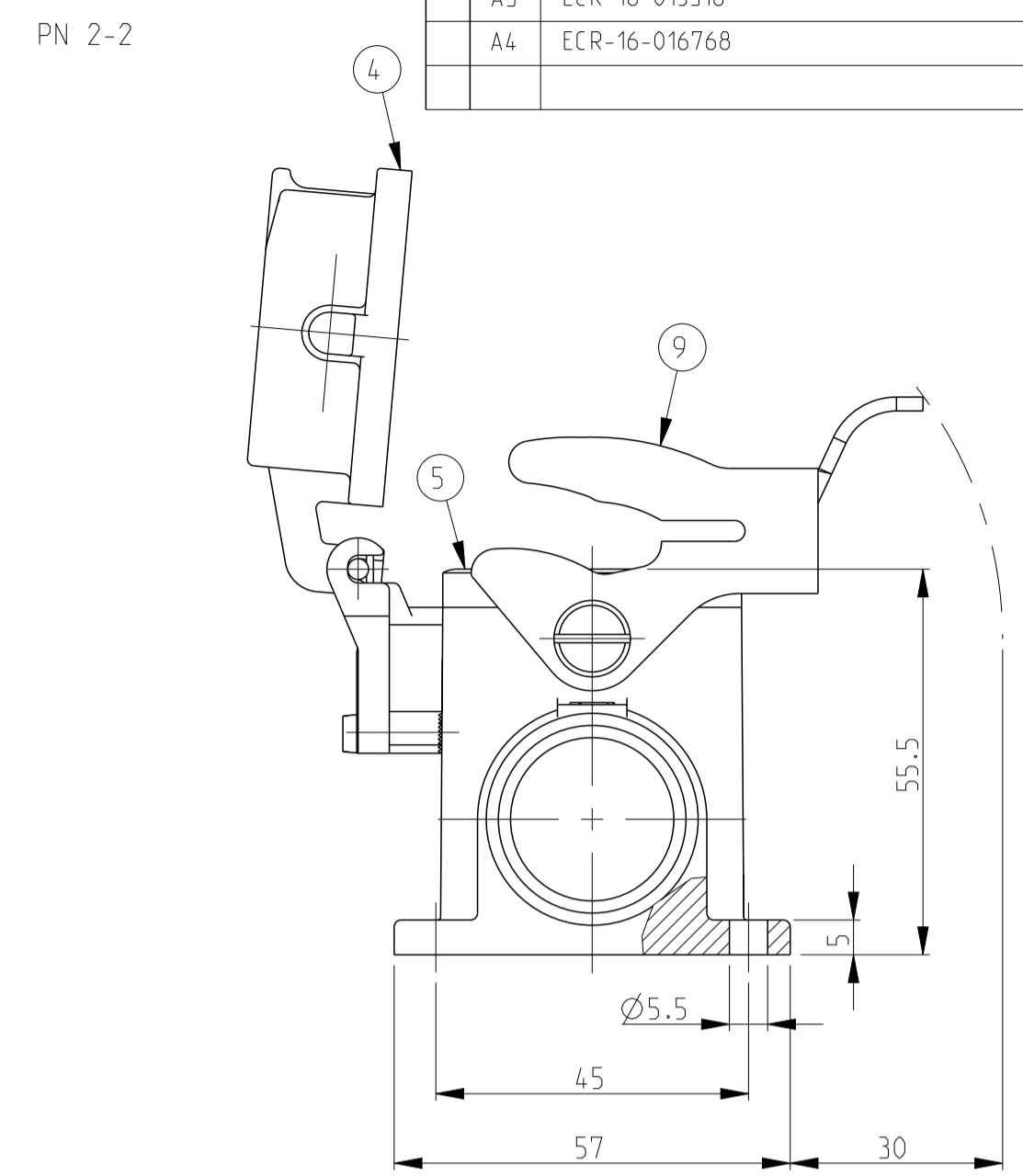
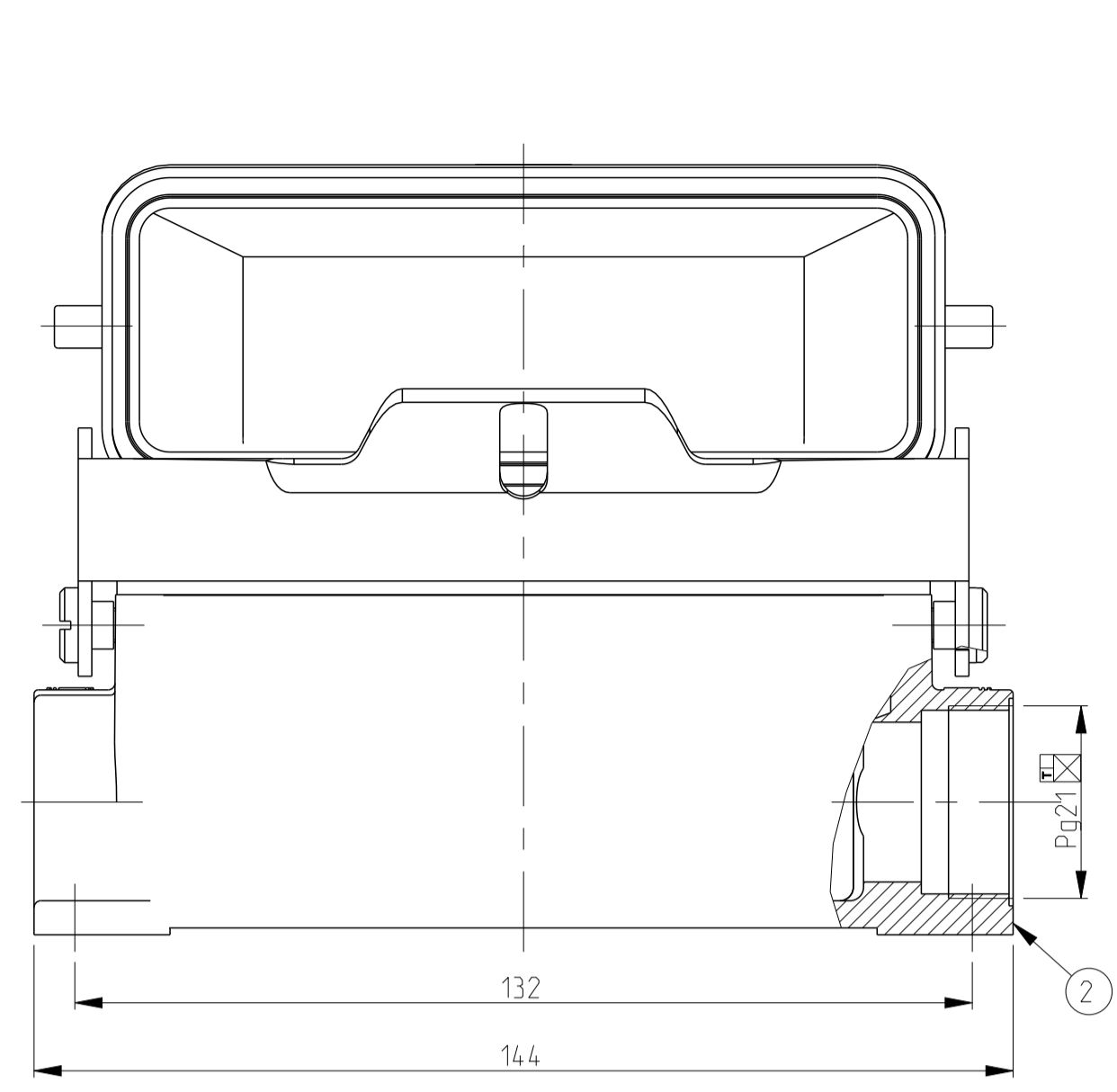
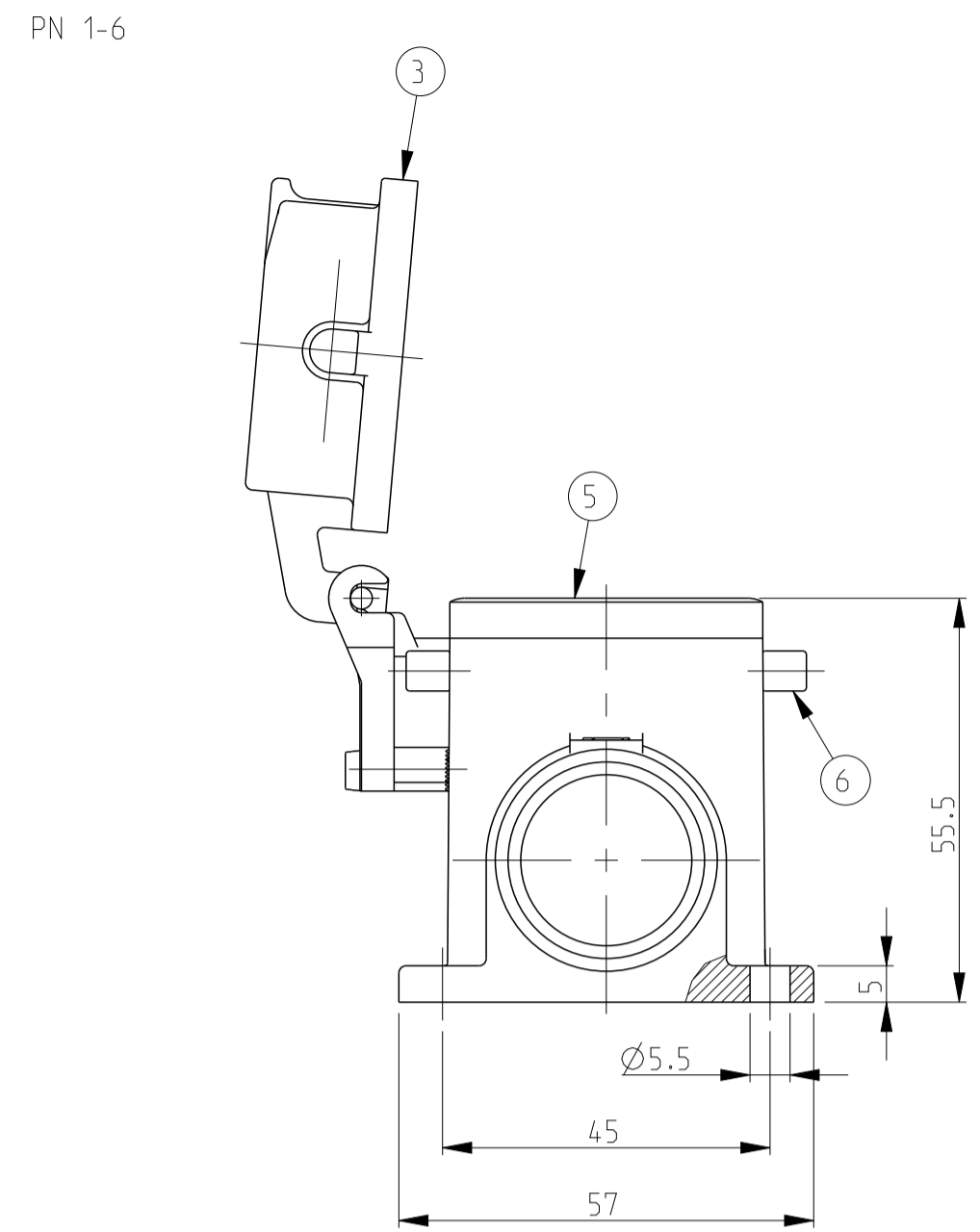
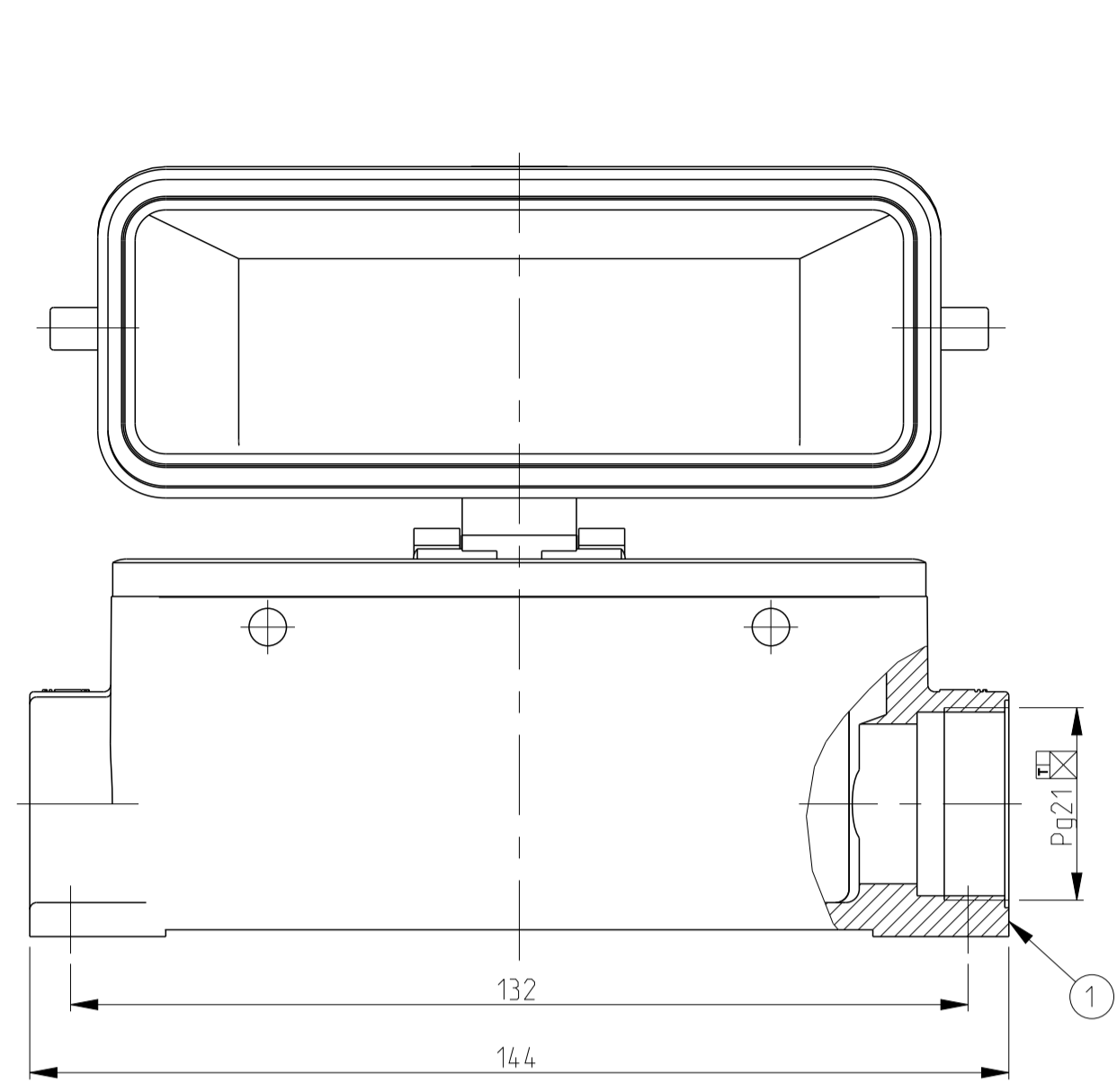
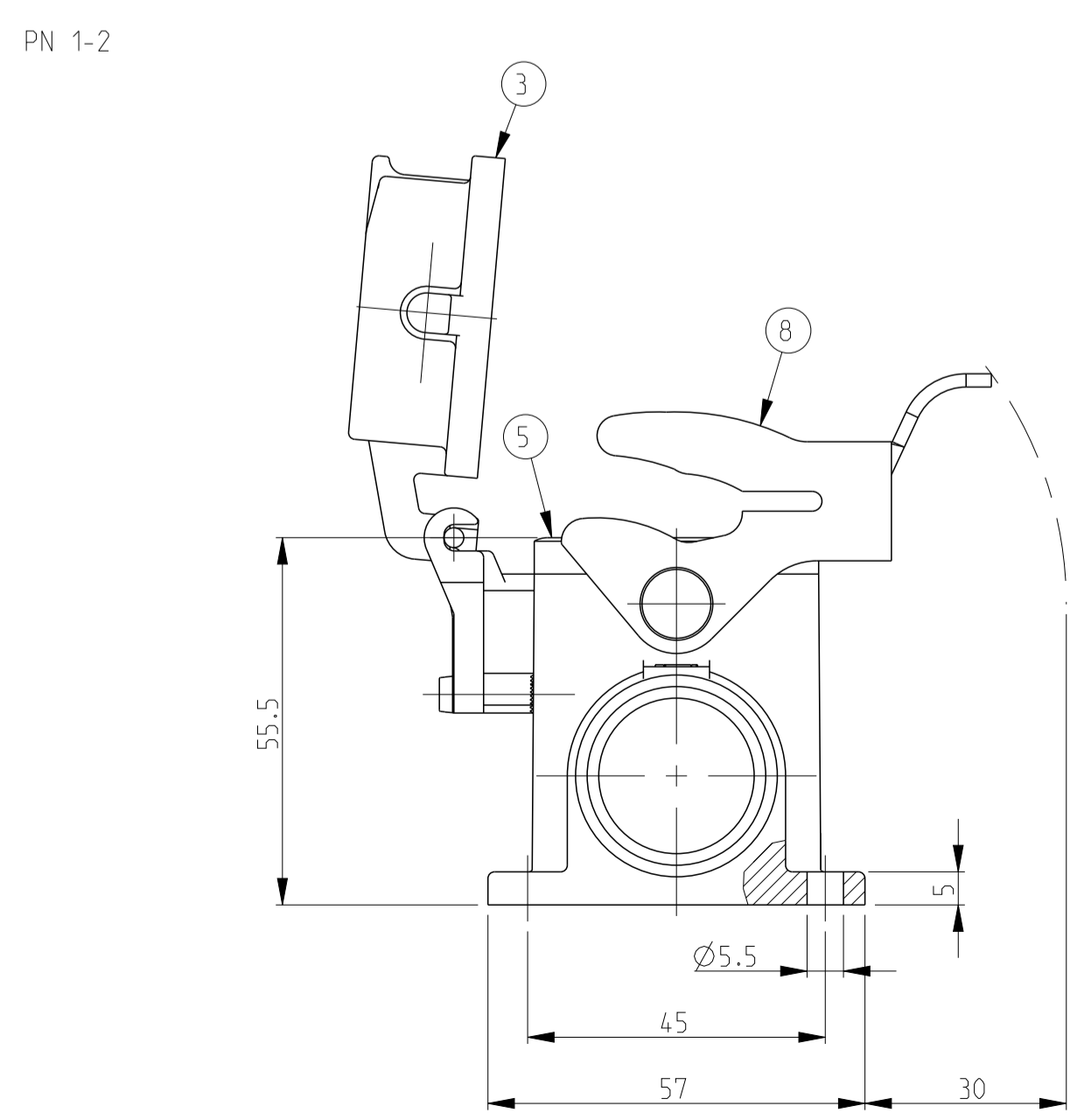
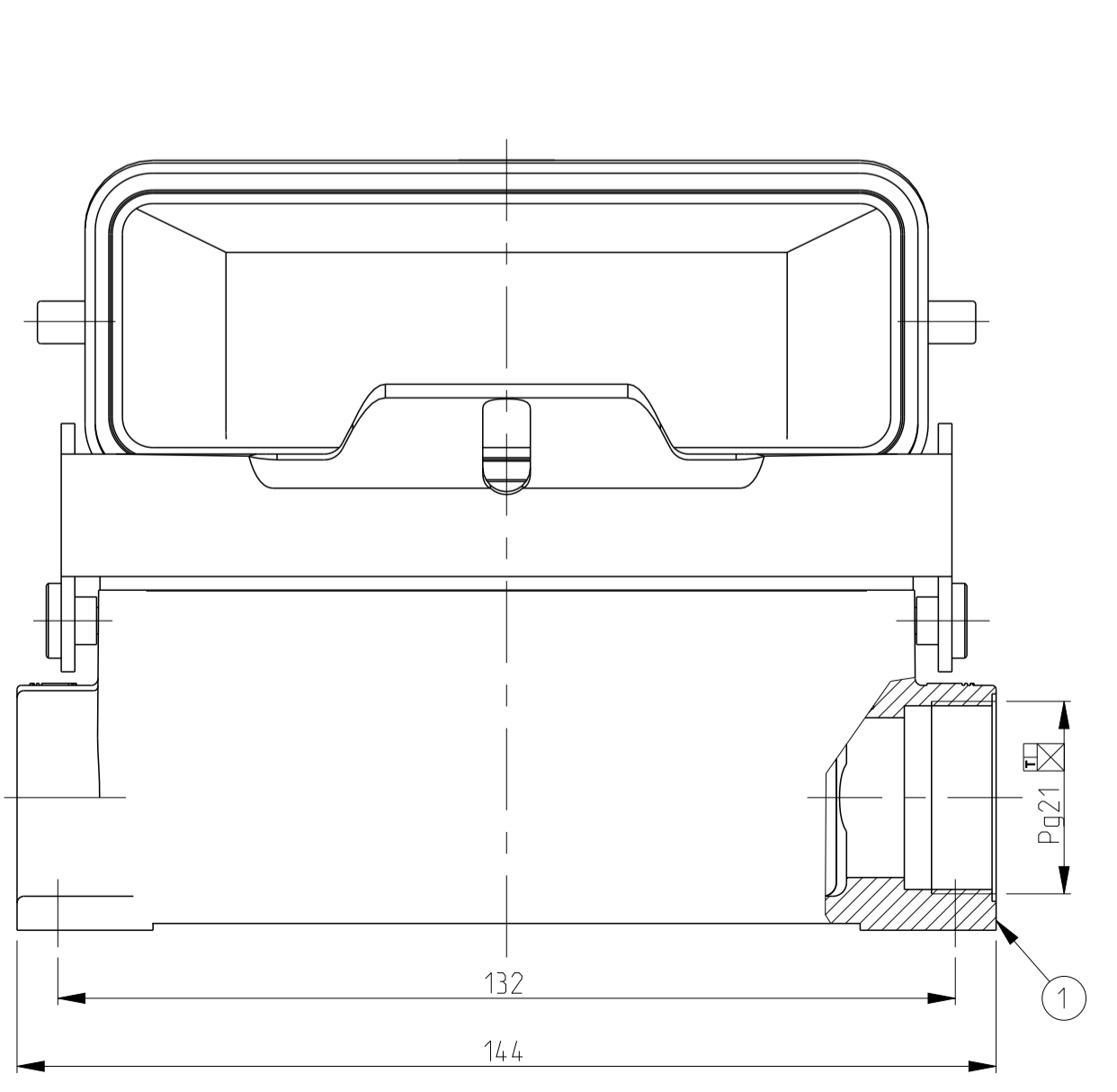
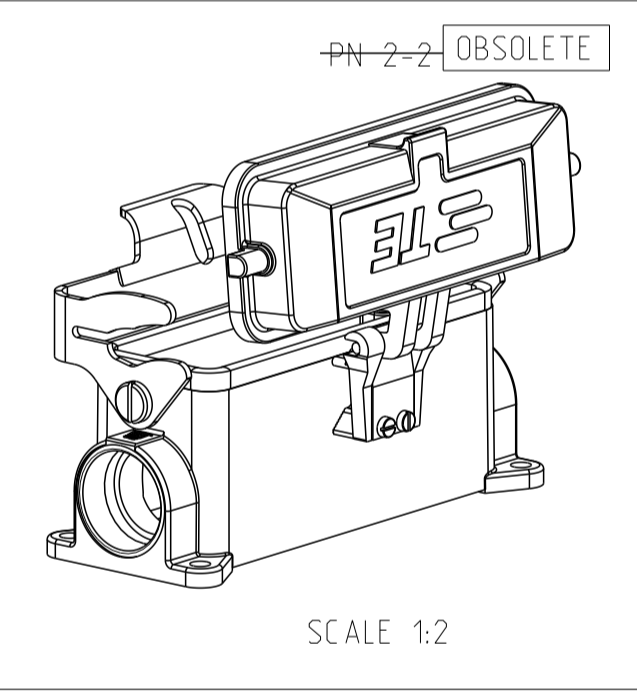
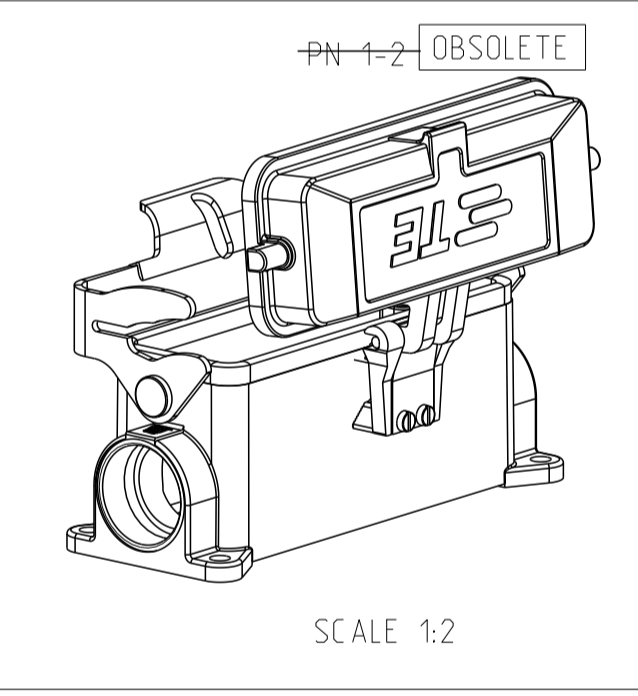
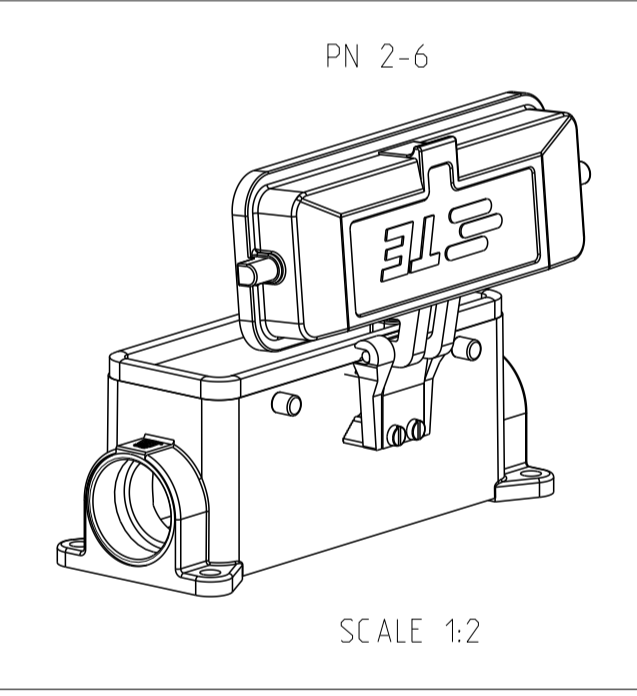
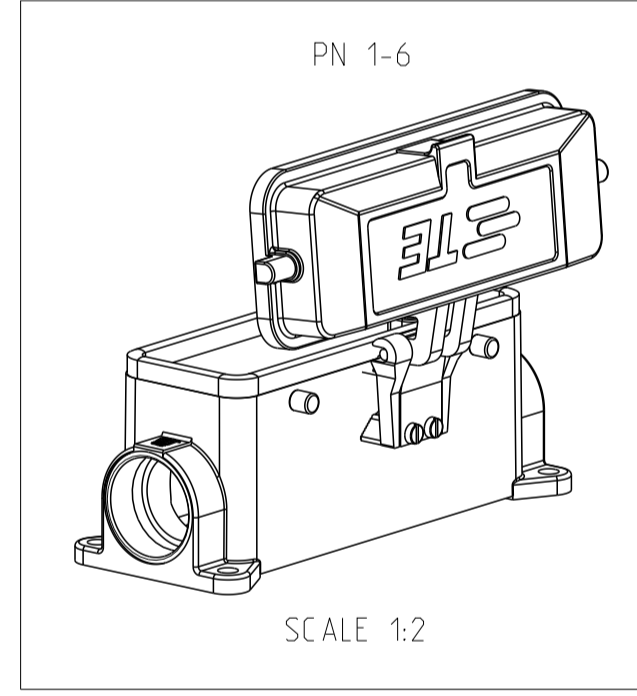


REVISIONS					
P	LTN	DESCRIPTION	DATE	DWN	APVD
A2		Released as per ECR-08-019772	04.Sep.2008	SP	TS
A3		ECR-16-015318	11AUG2017	GR	MKO
A4		ECR-16-016768	15NOV2017	GR	MKO



- NOTES.
- 1 Material:Housing:Aluminium Diecasting Alloy
Seals:Neoprene
 - 2 Surface:Varnish grey
-Aluminium Oxide +Varnish Black
 - 3 Varnish on the inside not necessary
 - 4 Packaging
Quantity 5 Pieces in a box



QTY	ITEM NO	DESCRIPTION	MATERIAL	SURFACE	COLOR	ITEM NO	REMARKS		
1	1	LB-Side Clip	Stainless steel	Blank		9			
1	1	LB-Side Clip	Steel	Zinc plated	Blue	8			
4	4	VS-Clip bolt	Stainless steel	Blank		7			
4	4	VS-Clip bolt	Steel	Zinc plated	Blue	6			
1	1	Profile seal	Neoprene		Black	5			
1	1	Cover finished product HB-K	Aluminium	Aluminium oxide	Black RAL 9005	4			
1	1	Cover finished product HB	Aluminium		Grey RAL 7001	3			
1	1	Surface mounted housing side entry HB-K	Aluminium	Aluminium oxide	Black RAL 9005	2			
1	1	Surface mounted housing side entry HB	Aluminium		Grey RAL 7001	1			
2-2	1-2	2-6	1-6	DESCRIPTION	MATERIAL	SURFACE	COLOR	ITEM NO	REMARKS
ORDERING TEXT									
HB-24.SGD-1.21.Z									
HB-K-24.SGD-1.21.Z									
HB-24.SGD-LB-1.21.Z									
HB-K-24.SGD-LB-1.21.Z									

THIS DRAWING IS A CONTROLLED DOCUMENT. DWN: Schneider 13.05.03, CHK: Schneider 13.05.03

STE TE Connectivity

NAME: Surface mounted housing side entry HB-24.SGD.1.21.Z

SIZE: A1, CAGE CODE: 00779, DRAWING NO: C=1102343, SHEET: 1 OF 1, REV: A4



Компания «ЭлектроПласт» предлагает заключение долгосрочных отношений при поставках импортных электронных компонентов на взаимовыгодных условиях!

Наши преимущества:

- Оперативные поставки широкого спектра электронных компонентов отечественного и импортного производства напрямую от производителей и с крупнейших мировых складов;
- Поставка более 17-ти миллионов наименований электронных компонентов;
- Поставка сложных, дефицитных, либо снятых с производства позиций;
- Оперативные сроки поставки под заказ (от 5 рабочих дней);
- Экспресс доставка в любую точку России;
- Техническая поддержка проекта, помощь в подборе аналогов, поставка прототипов;
- Система менеджмента качества сертифицирована по Международному стандарту ISO 9001;
- Лицензия ФСБ на осуществление работ с использованием сведений, составляющих государственную тайну;
- Поставка специализированных компонентов (Xilinx, Altera, Analog Devices, Intersil, Interpoint, Microsemi, Aeroflex, Peregrine, Syfer, Eurofarad, Texas Instrument, Miteq, Cobham, E2V, MA-COM, Hittite, Mini-Circuits, General Dynamics и др.);

Помимо этого, одним из направлений компании «ЭлектроПласт» является направление «Источники питания». Мы предлагаем Вам помощь Конструкторского отдела:

- Подбор оптимального решения, техническое обоснование при выборе компонента;
- Подбор аналогов;
- Консультации по применению компонента;
- Поставка образцов и прототипов;
- Техническая поддержка проекта;
- Защита от снятия компонента с производства.



Как с нами связаться

Телефон: 8 (812) 309 58 32 (многоканальный)

Факс: 8 (812) 320-02-42

Электронная почта: org@eplast1.ru

Адрес: 198099, г. Санкт-Петербург, ул. Калинина, дом 2, корпус 4, литера А.