

4

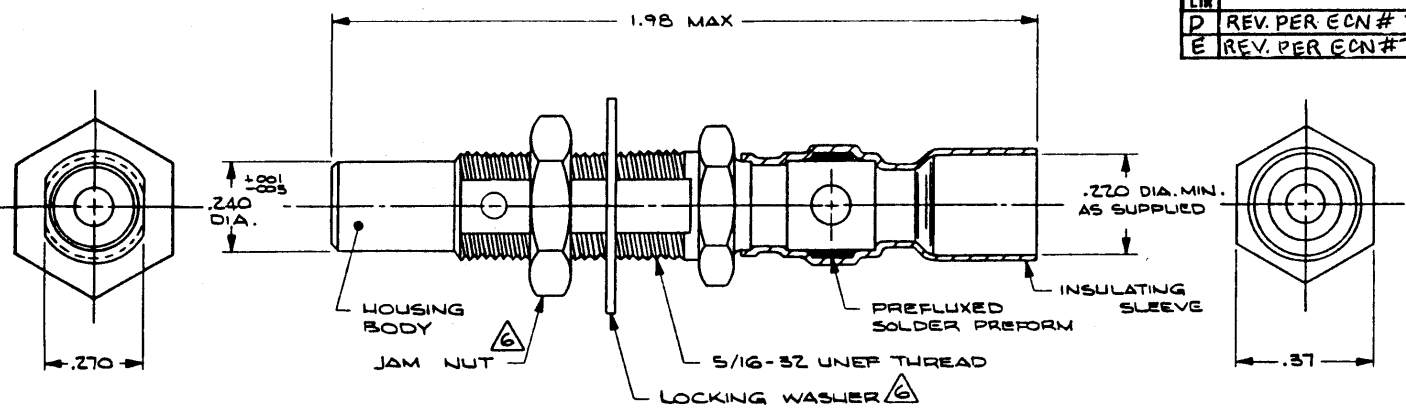
3

2

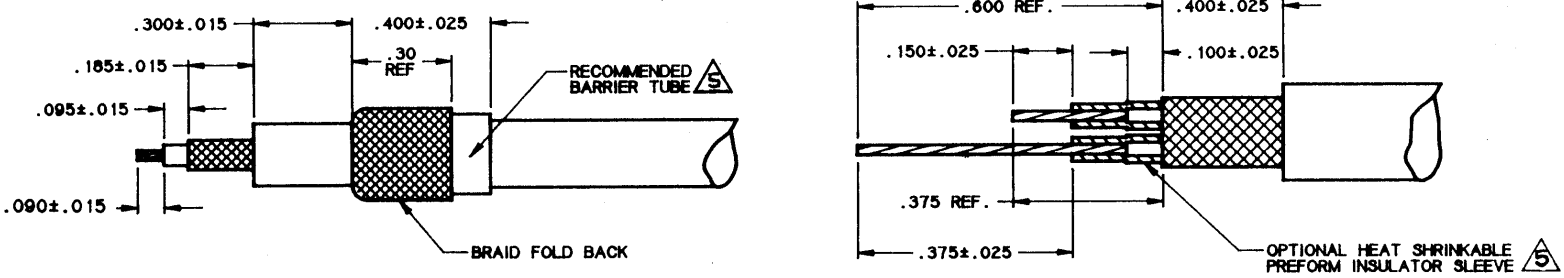
1

REVISIONS		
LTR	DESCRIPTION	DATE
D	REV. PER ECN # T-8881	8/09/30
E	REV. PER ECN # T-20028	9/5/91

D



C

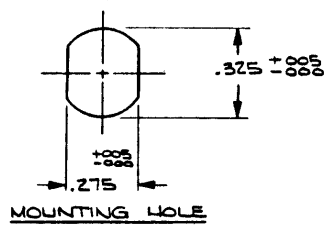


**TRIAx STRIP**  
(RAYTHEON #10270730)

**TWINAX STRIP**   
(RAYTHEON # MIS-20054/1-001)

NOTES:

- PART DESCRIPTION:** CONNECTOR, JACK, TRIAXIAL, BULKHEAD (RAYTHEON #1145047) COMPLETE WITH PREFLUXED SOLDER PREFORM RING AND HEAT SHRINKABLE INSULATING SLEEVE.
- MATERIAL:**
  - HOUSING BODY: BRASS ALLOY PER ASTM B16 (QQ-B-626)
  - JAM NUT: BRASS ALLOY PER ASTM B16 (QQ-B-626)
  - LOCK WASHER: STAINLESS STEEL PER QQ-S-763
  - INSULATING SLEEVE: HEAT SHRINKABLE, POLYVINYLIDENE FLUORIDE (TRANSPARENT BLUE)
  - SOLDER RING: PREFLUXED SOLDER PREFORM, COMPOSITION Sn63, FLUX TYPE RMA, PER QQ-S-571
  - INSULATOR: THERMOPLASTIC PER LP 392
- FINISH:**
  - HOUSING BODY: TIN PLATED PER MIL-T-10727
  - JAM NUT: NICKEL PLATED PER QQ-N-290
  - LOCK WASHER: PASSIVATE PER MIL-S-5002
- HOUSING ACCOMMODATION:** HOUSING DESIGNED TO ACCEPT SHIELDED CONTACTS MIS-20067/1 THRU MIS-20067/4 SHIELDED; RAYCHEM SOLDER TACT D-602-44/45 AND D-602-54/55.
- WIRE SIZE:** HOUSING WILL TERMINATE OUTER SHIELD OF TRIAX/TWINAX CABLE HAVING A SHIELD DIAMETER OF .185 MAX.
- MATING CONNECTOR:** THIS CONNECTOR WILL MATE WITH D-621-0001 (RAYTHEON #11453046) CONNECTOR, PLUG SUBMINIATURE, TRIAXIAL.



If this document is printed it becomes uncontrolled.  
Check with the web for latest revision.

ACCESSORIES	
CTA-0012	BARRIER TUBE
CTA-0013	PREFORM INSULATOR SLEEVES (2)
D-600-0024	STRAIN RELIEF

A

- ITEMS SUPPLIED AS PART OF CONNECTOR ASSEMBLY.
- JAM NUT AND LOCKING WASHER SUPPLIED UNASSEMBLED.
- RECOMMENDED TWINAX STRIPING TOOL AD-1479 OR AD-1496
- SEE PROCEDURE ES 61124 FOR TERMINATION INFORMATION.

**SPECIFICATION CONTROL DRAWING** © Raychem Corporation 1988

UNLESS OTHERWISE SPECIFIED DIMENSIONS ARE IN INCHES. METRIC DIMENSIONS ARE IN BRACKETS.	DRAWN	CRN	76 10 19	 RAYCHEM CORPORATION 300 CONSTITUTION DRIVE MIRLO PARK, CALIFORNIA 94545
	CHECKED	R. YATES	76 10 20	
	APPROVED	R. YATES	76 10 20	
	APPROVED			
DECIMALS	.XXX ± .005 [ mm ]			TITLE
	.XX ± .01 [ mm ]			
ANGLES	.X ±			<b>CONNECTOR, JACK, TRIAXIAL, BULKHEAD</b>
WEIGHT	lbs [ g ]			
THIRD ANGLE PROJECTION				SIZE <b>A</b> QTR. ENT. NO. <b>08090</b> DWG. NO. <b>D-621-0002</b> REV. <b>E</b>

4

3

2

1 ORIGINAL DOCUMENT

D-621-0002



Компания «ЭлектроПласт» предлагает заключение долгосрочных отношений при поставках импортных электронных компонентов на взаимовыгодных условиях!

Наши преимущества:

- Оперативные поставки широкого спектра электронных компонентов отечественного и импортного производства напрямую от производителей и с крупнейших мировых складов;
- Поставка более 17-ти миллионов наименований электронных компонентов;
- Поставка сложных, дефицитных, либо снятых с производства позиций;
- Оперативные сроки поставки под заказ (от 5 рабочих дней);
- Экспресс доставка в любую точку России;
- Техническая поддержка проекта, помощь в подборе аналогов, поставка прототипов;
- Система менеджмента качества сертифицирована по Международному стандарту ISO 9001;
- Лицензия ФСБ на осуществление работ с использованием сведений, составляющих государственную тайну;
- Поставка специализированных компонентов (Xilinx, Altera, Analog Devices, Intersil, Interpoint, Microsemi, Aeroflex, Peregrine, Syfer, Eurofarad, Texas Instrument, Miteq, Cobham, E2V, MA-COM, Hittite, Mini-Circuits, General Dynamics и др.);

Помимо этого, одним из направлений компании «ЭлектроПласт» является направление «Источники питания». Мы предлагаем Вам помощь Конструкторского отдела:

- Подбор оптимального решения, техническое обоснование при выборе компонента;
- Подбор аналогов;
- Консультации по применению компонента;
- Поставка образцов и прототипов;
- Техническая поддержка проекта;
- Защита от снятия компонента с производства.



#### Как с нами связаться

**Телефон:** 8 (812) 309 58 32 (многоканальный)

**Факс:** 8 (812) 320-02-42

**Электронная почта:** [org@eplast1.ru](mailto:org@eplast1.ru)

**Адрес:** 198099, г. Санкт-Петербург, ул. Калинина, дом 2, корпус 4, литера А.